

ソーワテクニカは
メルコエアテクノロジーとして生まれ変わりました



MELCO AIR
TECHNOLOGY

送風機

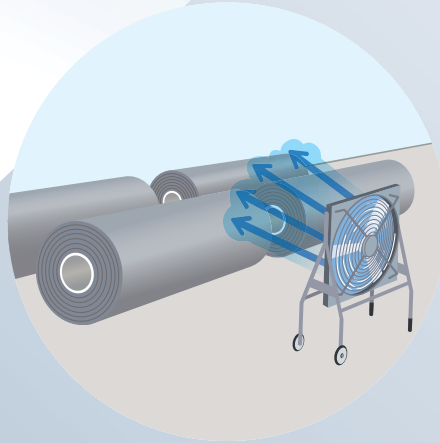
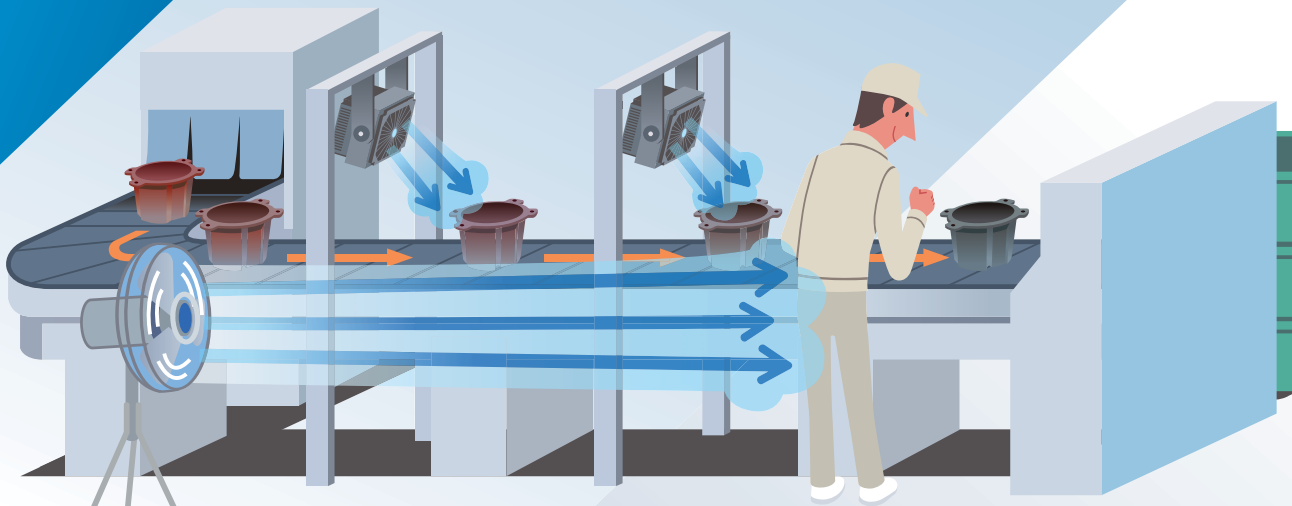
ニーズに合わせて きめ細かく対応

様々な場所へ適した“風”を
お届けします!

冷却

涼風

乾燥



三菱電機グループ
メルコエアテクノロジー株式会社

様々なニーズに適した風をお届けします

“現場の環境改善” “効率アツ

コンパクトパワーファン

涼風、結露抑制、乾燥などに

羽根径100cm 天吊DCタイプ

倉庫の環境改善



細目ピッチのガードを採用!

羽根径100cm 床置きタイプ

コイル材の結露抑制

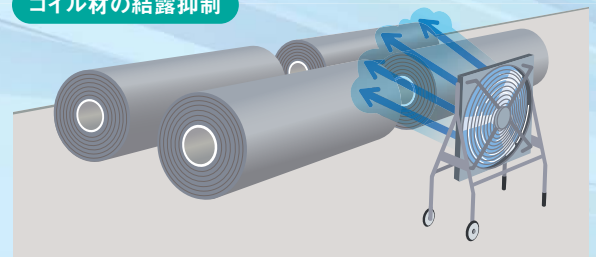


(スタンド別売)

※写真は風量手動可変コントローラ付

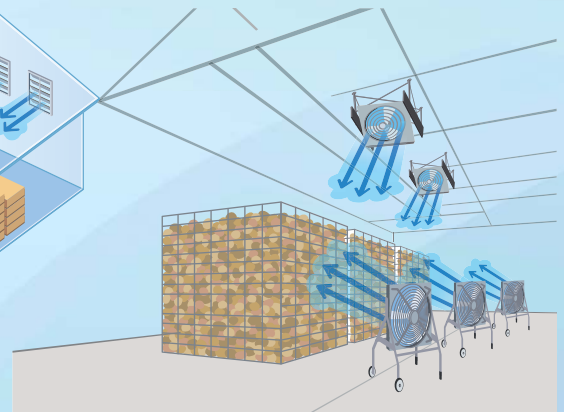
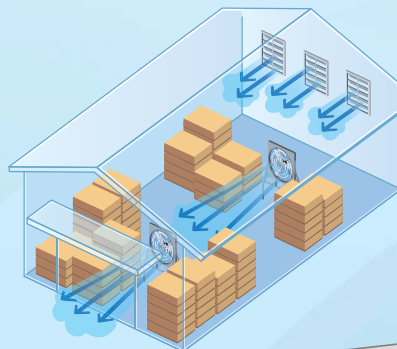
風量手動可変コントローラ付

電源スイッチ付



大空間の送風

貯蔵農作物の乾燥



プ”に貢献します

コンパクトパワーファン

冷却、涼風、乾燥などに

スポット送風!

22cmタイプ スポットキューブ



裏面格子ガード形状

アルミダイキャスト冷却

加工食品ライン冷却

鑄造 / 鋼材熱延冷却

スポット送風、遠距離送風!

30cmタイプ

高所取付用



首振り固定タイプ



中距離送風!

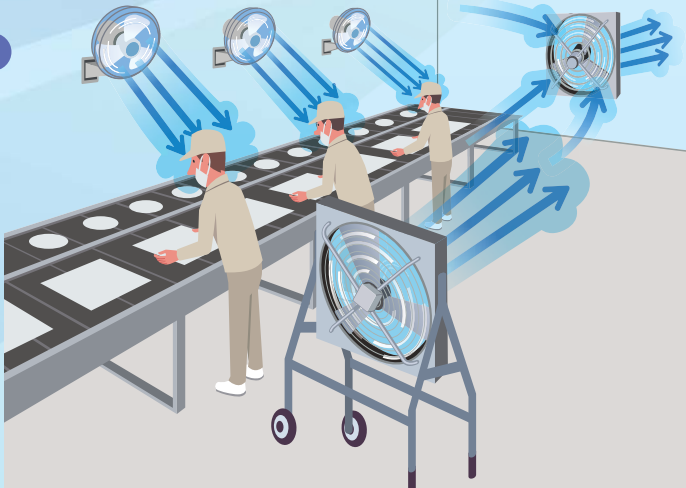
45・50cmタイプ



ワックス乾燥



暑熱対策



ポータブルファン

局所の給排気などに

持ち運び簡単、給排気可能!

20・25cmタイプ



工場・倉庫などの涼風・結露抑制に適した天井吊り下げ専用送風機



特長

- 斜め送風が可能
本体角度を据付面に対して5段階調整が可能
- 専用コントローラで風量可変運転が可能
50%運転時の消費電力は約30Wを実現

受注生産品(約3ヶ月)

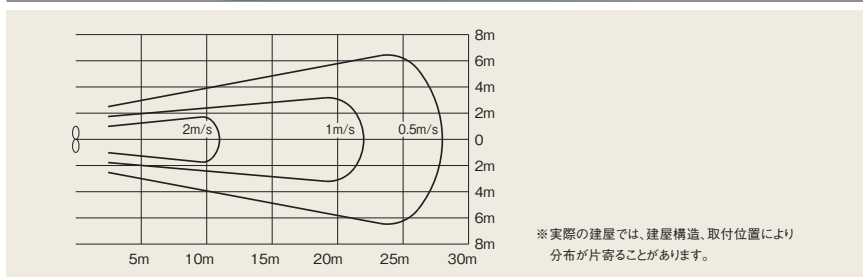
この製品の運転には別売のらくらくコントローラが必要です。

特性・仕様一覧

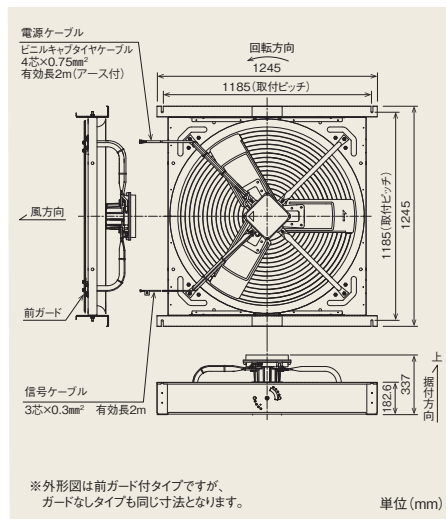
形名	羽根径 (cm)	ガード	電源	極数 (P)	周波数 (Hz)	公称出力 (W)	風量 (m ³ /min)	騒音 (dB)	電流 (A)	消費電力 (W)	質量 (kg)	適応ブレーカ (A)
PF-DC100A	100	ガードなし	3相200V	6	50/60	200	600	67	1.4	240	36.5	2.5
PF-DC100A-G	100	前ガード付	3相200V	6	50/60	200	600	67	1.4	240	40.5	2.5

※[騒音][消費電力][電流][風量]の値は100%運転した値です。 ※騒音は羽根端面、左右側面より各1.5m地点の3点を無響室にて測定した平均値です。
※電流値は電源インピーダンス(ブレーカ、電線を含む)の値によって変わります。 ※風量は、扇風機のような使い方をした場合の風速分布から求めた風量です。

風速分布図(参考値)



外形寸法図



システム部材

DCファン専用 らくらくコントローラ 手動タイプ

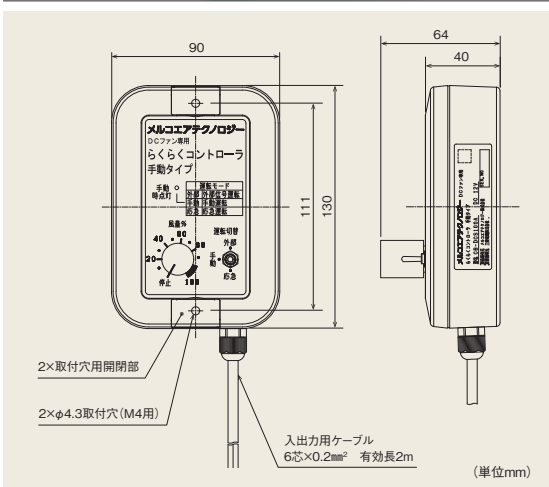


特長

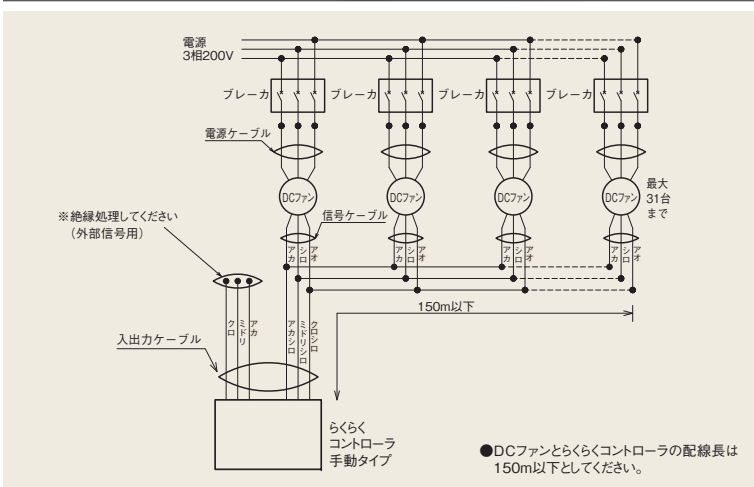
ツマミひとつで風量手動可変運転が可能

- シンプルな手動制御専用のコントローラ
- ツマミ1つで10~100%の風量調節が簡単
- らくらくコントローラ1台で送風機本体を最大31台まで一括制御可能

システム部材 外形図



DCブラシレスモータ搭載機種配線接続例



特性・仕様一覧

形名	電源	DCファン 最大接続台数	運転モード			使用周囲条件		設置形態	入出力 ケーブル	
			外部	手動	応急	温度	湿度			
CB-DCS100A	DC12V (DCファン より給電)	31台	外部	外部信号運転(自動タイプコントローラ制御運転)		温度	-10℃~+40℃(凍結のないこと)		壁面 ねじ止め (M4)	2m付き
			手動	手動運転停止、10~100%運転(風量%ツマミにて設定)		湿度	相対湿度90%以下(結露のないこと)			
			応急	応急運転(外部運転、手動運転ができないとき100%固定)		屋内外	屋内			

※風量自動制御運転が可能な専用コントローラもあります。(形名 CB-DC100C)

細目ピッチのガードを採用! デュアルゾーンブレード、 専用モータを採用し省エネ!



共通特長

- 前後に細目ピッチのガードを採用
- デュアルゾーンブレード[®]、専用モータを搭載
大幅省エネで電気代を節約
- キャスター付きのスタンドでらくらく移動（スタンド別売）
- サーマルリレー内蔵の電源スイッチを採用し、モータブレーカ不要

特長

〈風量手動可変コントローラ付／KH-DC100ETFG-CBSG〉

- 風量を手動で可変可能なコントローラ、電源スイッチを送風機上部に配置
使用環境にあわせ風量調節可能
- DCブラシレスモータを搭載し、消費電力255W

〈電源スイッチ付／KH-100ETFG-50GSW・60GSW〉

- 消費電力50Hz:345W、60Hz:395Wで
ランニングコスト(電気代)削減に貢献



※スタンド別売
※写真は風量手動可変コントローラ付KH-DC100ETFG-CBSG

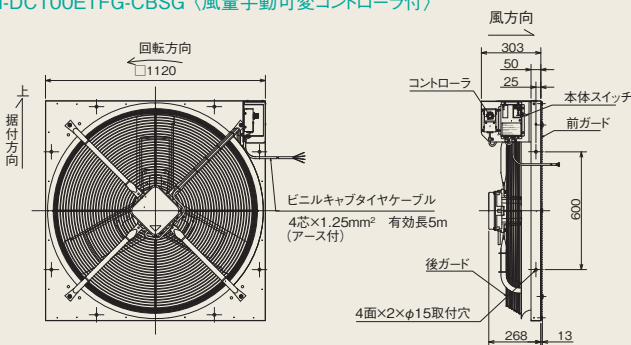
特性・仕様一覧

形名	羽根径 (cm)	ガード	電源	極数 (P)	周波数 (Hz)	公称出力 (W)	風量設定範囲 (%)	風量 (m ³ /min)	騒音 (dB)	電流 (A)	消費電力 (W)	質量 (kg)	起動電流 (A)
KH-DC100ETFG-CBSG	100	前後ガード付	3相 200V	6	50/60	200	20~100	600	58	1.4	255	42	—
KH-100ETFG-50GSW				8	50				57	1.6	345		4.5
KH-100ETFG-60GSW				8	60				60	1.6	395		3.9

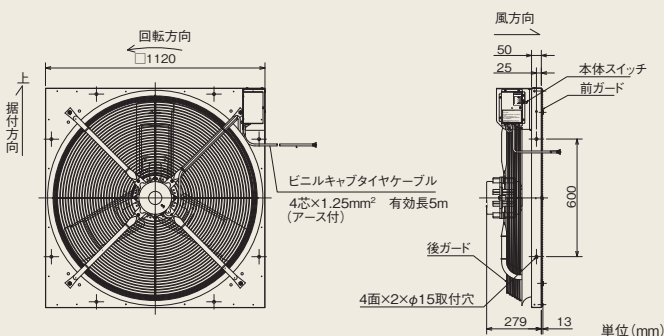
※「風量」「騒音」「電流」「消費電力」の値は、100%運転した値です。 ※騒音はモータ端面、左右側面より各1.5m地点の3点を無響室にて測定した平均値です。
※風量は、扇風機のような使い方をした場合の風速分布から求めた風量です。 ※電流値は電源インピーダンス(ブレーカ、電線を含む)の値によって変わります。

外形寸法図

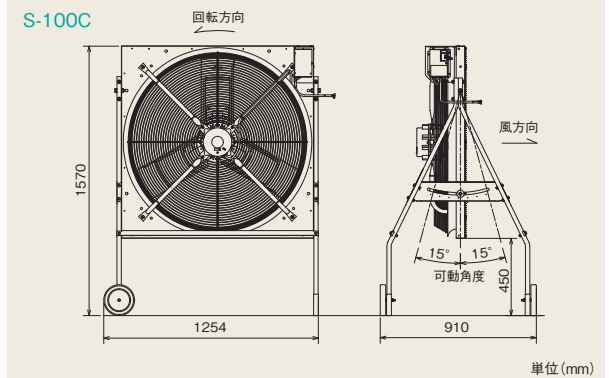
KH-DC100ETFG-CBSG 〈風量手動可変コントローラ付〉



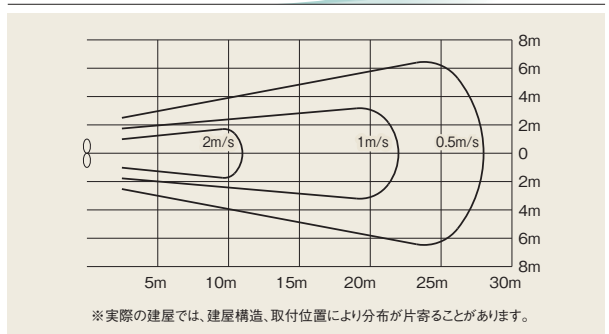
KH-100ETFG-50GSW/KH-100ETFG-60GSW 〈電源スイッチ付〉



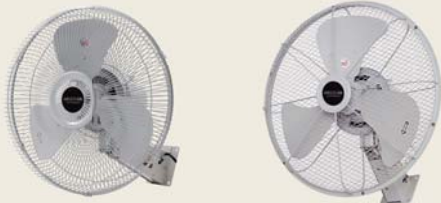
外形寸法図 (別売スタンドS-100C取付け)



風速分布図 (参考値)



用途にあわせてきめ細かい対応可能 全閉形モータの採用により耐久性・安全性に優れています

<p>羽根径 22cm</p>  <p>スポットキューブ PE-C22CSA</p> <p>特長</p> <ul style="list-style-type: none"> ●周囲温度60°Cまで使用可能 ●モータの軸受にウレアグリスを採用し、軸受の高耐久化 ●2極モータとエアガイドを採用し、強力な集中送風を実現 ●清掃のしやすい格子ガード形状 ●本体に、電源スイッチ付 ●低所据付け可能 ●真上真下送風可能 	<p>羽根径 30cm <高所取付用></p>  <p>※取付金具(同梱品)取付状態</p> <p>首振り固定タイプ PE-K30HA2</p> <p>特長</p> <ul style="list-style-type: none"> ●遠距離集中送風可能です ●冷却・乾燥等に最適です <p>※据付けの際は配線系統にモータブレーカなどの保護機器を使用して下さい。</p>	<p>羽根径 45cm・50cm</p>  <p>羽根径45cm PF-45JRK3 PF-45HНК3</p> <p>羽根径50cm PF-50JQK3 PF-50HQK3</p> <p>共通特長</p> <ul style="list-style-type: none"> ●壁・天井据付けも可能です (天井据付けはシステム部材を使用) ●全閉モータの採用により、耐久性・安全性に優れています <p>※首振り角度90°</p> <p>特長</p> <p>〈PF-45JRK3〉</p> <ul style="list-style-type: none"> ●2段速調(強・弱)付です <p>〈PF-50JQK3・PF-50HQK3〉</p> <ul style="list-style-type: none"> ●目の細かい網目状ガードを採用していますので、安全性に優れています
---	--	--

特性・仕様一覧

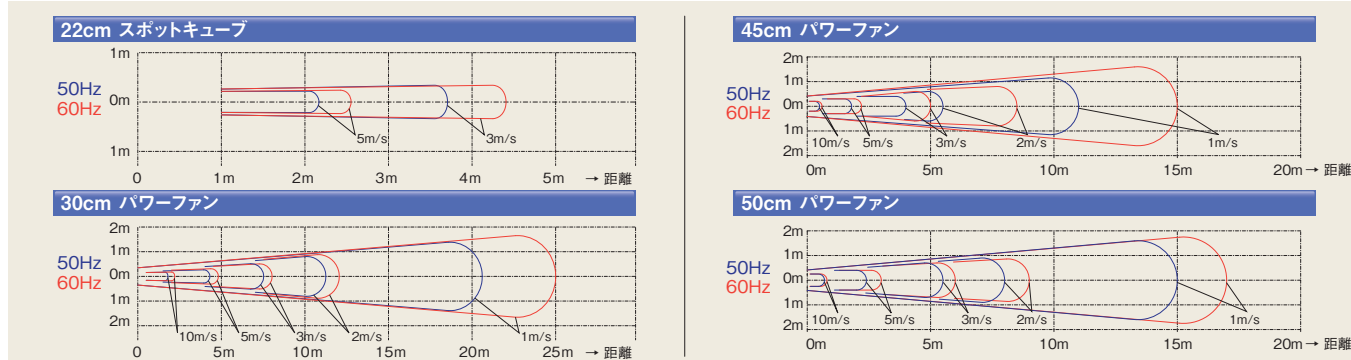
●塗装色はマンセル7.65Y7.6/0.7 (PE-K30HA2は鋼板地肌色)

形名	電源	速調		50Hz					60Hz					公称出力(W)	本体質量(kg)	首振り角度		俯仰角度		電源コード・プラグの有無	スイッチ
				消費電力(W)	風速(m/min)	風量(m³/min)	電流(A)	騒音(dB)	消費電力(W)	風速(m/min)	風量(m³/min)	電流(A)	騒音(dB)			左	右	上	下		
PE-C22CSA	単相100V	無	—	117	516	33.5	1.23	58.5	158	588	37.5	1.59	62	100	10.5	—	—	—	—	3m付属(プラグ無し)	トグルスイッチ
PE-K30HA2	3相200V	無	—	380	825	125	1.46	73	520	935	140	1.68	77	250	8.5	—	—	45°	45°	1m付属(プラグ無し)	無し
PF-45JRK3	単相100V	有(2段)	強 弱	220 130	410 300	190 140	2.7 1.4	64	245 170	460 260	220 125	2.6 1.9	68	200	9.4	45°	45°	30°	10°	2m付属(プラグ付き)	トグルスイッチ
PF-45HНК3	3相200V	無	—	210	410	190	1.45	64	240	460	220	1.11	68	200	9.4	45°	45°	30°	10°	2m付属(プラグ無し)	トグルスイッチ
PF-50JQK3	単相100V	無	—	210	445	305	2.4	65	300	510	330	3.0	69	250	12.5	45°	45°	30°	10°	2m付属(プラグ付き)	トグルスイッチ
PF-50HQK3	3相200V	無	—	205	445	305	1.0	65	300	515	330	1.1	69	250	12.5	45°	45°	30°	10°	2m付属(プラグ無し)	トグルスイッチ

※上記、風速・風量値は、風車形風速計にて測定した値です。 ※風速は、吹出しより1m離れた地点での値です。(PE-C22CSA) ※騒音は吹出し側前方斜め45°、1.5m点の値です。(PE-C22CSA) ※上記、俯仰角度調整は床置きの場合です。壁に取付けて使用する場合PF-45、50タイプは下向き角度0°~45°です。(PE-K30HA2を除く) ※45・50cmタイプはモータと羽根ガード部分が別梱包になっています。 ※使用可能な周囲温度・湿度は各製品の納入仕様書にてご確認ください。

風速分布(参考値)

※首振り固定の場合



ご使用上の注意事項

共通注意事項

- 納入仕様書をご確認の上、ご購入頂き、取扱説明書に沿って据付けを行ってください。
- 塩害・温泉害地域においては、早期にさびが発生するため、定期的に保守点検・清掃を行い、必要に応じて交換を行ってください。
- 1日50回以上のひんばんな起動・停止を伴う使用は、羽根破損等の原因となりますので避けてください。
- 漏電ブレーカを必ず設置してください。
- 本製品の据付工事・取扱いには、据付工事・取扱説明書に従ってください。
- 古くなった製品は買い替えてください。

コンパクトパワーファン 羽根径100cm 共通

- ガードの中へ手や物などを絶対に入れないでください。とくに小さなお子さまにはご注意ください。(ガードは人体の腕、体、頭部等の羽根への接触防止は可能ですが手先、指等をガードの隙間へ差し込んだ場合にはけがの恐れがあります)
- インバータ電源では使用しないでください。
- 海拔1000m以上の場所では使用しないでください。(PF-DC100A、PF-DC100A-G、KH-DC100ETFG-CBSG)
- 据付け及び修理は専門の業者に依頼ください。
- 雨・水のかかる場所でのご使用はできません。

- 製品を設置する時、吸込側、吐出側に遮へい物がある場所には据付けしないでください。偏流が起こり異音の発生や羽根破損等の原因になります。
- 必ずD種接地工事をしてください。
- 電源線から誘導雷サージが侵入することにより製品が故障、誤作動することがあります。対策として避雷器の設置をおすすめします。(PF-DC100A、PF-DC100A-G、KH-DC100ETFG-CBSG)
- 消毒液が付着した場合は水で洗い流してください。
- 電源ケーブルの結線部分に雨・水がかからないよう電気工事を行ってください。

コンパクトパワーファン 羽根径100cm 天吊DCタイプ

- 信号ケーブルは他の電源線と50cm以上離して配線するか、別々の金属管を通して配線してください。
- 周囲温度は-10℃～+40℃まで使用可能。常温において相対湿度90%まで使用可能。この範囲を超えますと焼損、変形、回転不良、破損につながる恐れがあります。
- この製品は高所取付用のため、床上1.8m以上の触れることのできない場所へ据付けてください。

コンパクトパワーファン 羽根径100cm 床置きタイプ

- 本製品はスタンドS-100Cに取付けて使用する製品です。
- 周囲温度は-10℃～+40℃まで使用可能。常温において相対湿度85%まで使用可能。この範囲を超えますと焼損、変形、回転不良、破損につながる恐れがあります。
- 洗浄時にはスイッチ、コントローラへ水をかけないでください。
- 製品の移動時及び不使用時は本体スイッチ及び元電源を切ってください。

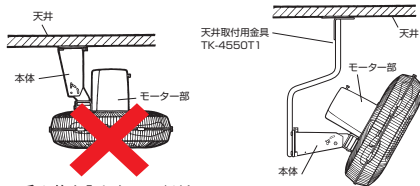
コンパクトパワーファン (スポットキューブ)

- ガードの中へ手や物を入れないでください。
- 必ずD種接地工事(アース取付け)を行ってください。
- 屋外使用及び水のかかる場所での使用はしないでください。
- 浴室・温室・ビニールハウスなどの高湿(相対湿度90%以上)となる場所では使用しないでください。
- 据付けは振動のない強固な場所にしっかりと据付けてください。
- ダクトなどに接続しないでください。

- 冷蔵庫、冷凍庫など結露するおそれのある場所では使用しないでください。
- 製品の前後に障害物のある場所では使用しないでください。
- 酸性、アルカリ性ガスの発生、流入する場所では使用しないでください。
- 可燃性ガスの発生、流入、滞留、漏れのある場所では使用しないでください。
- 腐食性ガスの発生する場所や化学薬品を扱う場所では使用しないでください。
- 油煙や蒸気の多い場所では使用しないでください。
- 繊維工場、製陶工場など多量の綿ぼこりや砂じん、粉じんの発生する場所では使用しないでください。

コンパクトパワーファン

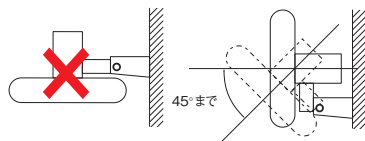
- 必ずガードを取付けて使用してください。
- 本体を直接天井へ据付けることは絶対に行わないでください。天吊り据付けの場合は、システム部材のTK-4550T1(45、50cm用)を使用してください。



- ガードの中へ手や物を入れないでください。
- 3相機種(PE-K30HA2、PF-45HNK3・50HQK3)は必ずD種接地工事(アース取付け)を行ってください。
- 使用電源をまちがえないように注意してください。過熱、焼損の原因となります。
- 結線及び電源プラグの差し込みは確実に行ってください。
- スタンドに据付けて使用する場合は、本体を転倒させないように注意してください。

- 屋外使用及び水のかかる場所での使用はしないでください。
- 浴室・温室・ビニールハウスなどの高湿(相対湿度80%以上)となる場所では使用しないでください。
- 据付けは振動のない強固な場所にしっかりと据付けてください。
- 温度上昇防止装置がない製品は、製品1台ごとに電動機用過負荷保護装置1個を取付けてください。

壁据付けとして使用する場合



風方向は水平から下向き45°(ストッパーが当たる)まで変えられますが、それ以上、下向きでは使用しないでください。
※TK-4550T1を使用時も同様。
※PE-K30HA2は左記のような壁は据付けはできません。

- 結露する可能性のある場所、油煙・蒸気が直接製品にかかる場所では使用しないでください。
- 冷凍室など結露するおそれのある場所では使用しないでください。
- 有機溶剤を使用しているところでは使用しないでください。
- 腐食性ガスの発生する場所や化学薬品を扱う場所では使用しないでください。
- 綿ぼこりや砂ぼこりが多い場所では使用しないでください。

ポータブルファン

- 周囲温度は-10℃～+50℃まで使用可能。常温において相対湿度80%まで使用可能。この範囲を超えますと、焼損、変形、回転不良、破損につながるおそれがあります。

- 水がかからず振動のない水平な場所で使用してください。雨天時の屋外使用は行わないでください。
- ガードの中へ手や物を入れないでください。

安全に関するご注意

●ご使用前に取扱説明書をよくお読みの上、正しくお使いください。誤った使い方をされますと事故や故障の原因となります。

本カタログ掲載商品の価格には、設置調整・据付工事等に要する費用は含まれておりません。また、使用済み商品の引き取りに要する費用等は販売店にご相談ください。



- 当社は、メルコエアテクノロジーブランドの換気送風機において、品質保証に関する国際規格 ISO9001 認証取得会社です。

ISO認証制度

ISO(国際標準化機構)が制定している品質保証の工場認証制度(ISO9000シリーズ)であり、ISO9001は、その工場で製造された商品の「設計・開発、製造及びサービス支援」について品質保証体制を認証するものです。



- 当社は、環境に関する国際規格 ISO14001 の認証取得会社です

ISO認証制度

ISO(国際標準化機構)が制定している環境マネジメントシステムの各要求事項について第三者の審査登録機関が審査し、審査基準に適合していれば、登録証が発行され広く公開される制度です。

製造販売元

メルコエアテクノロジー株式会社

〒509-9132 岐阜県中津川市茄子川中垣外1646-45

TEL: 0573-78-0302 FAX: 0573-78-0307

ホームページアドレス

<https://www.melat.co.jp>

技術指導元

三菱電機株式会社



ご用命は...

発行年月日 2026年2月2日

なお、お断りなしに仕様を変更することがありますのでご了承ください。
補修用性能部品は製造切後9年保有しています。