



MELCO AIR
TECHNOLOGY

ソーワテクニカは
メルコエアテクノロジーとして生まれ変わりました

施設園芸用換気送風機

用途に合わせたラインアップで
ハウス栽培の生産性アップ!



30・35cm
ストレートパワーファン
〈循環扇〉



25cm
ストレートパワーファン
〈循環扇〉

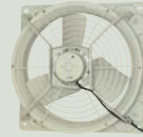
ラインアップ



シャッター一体形
〈80・100cm直結タイプ〉



農事用有圧換気扇
〈80cm直結タイプ〉 〈100cm直結タイプ〉



農事用有圧換気扇
〈50・60cm直結タイプ〉



ストレートパワーファン専用
システム部材 速度調節器



電動式シャッター



システム部材

三菱電機グループ

メルコエアテクノロジー株式会社

オールシーズンで活躍!

ストレートパワーファン〈循環扇〉

中・遠距離送風

30・35cmストレートパワーファン



独自構造インジェクターリングとエアガイドの相乗効果がコンパクト&遠距離送風を実現!

静穏な風が
66m^{*}先に到達

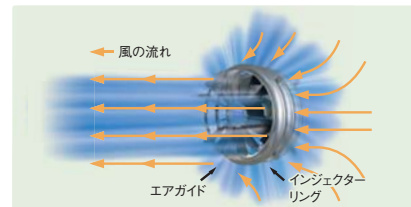
- ファンの吸込誘導流を加速するインジェクターリングを採用し、吹出旋回流を軸方向に整流するエアガイドとの相乗効果により遠距離送風を実現しました

※1 35cm 60Hzにて0.3m/secの風の到達距離

羽根径	風の到達距離	
	0.3m/sec	0.5m/sec
30cm	60Hz:50m	60Hz:30m
	50Hz:45m	50Hz:27m
35cm	60Hz:66m	60Hz:40m
	50Hz:56m	50Hz:35m

モデルチェンジし、
性能UP!

- モータ軸受にウレアグリースを採用し、高耐久化を実現
- インバータ制御運転が可能
(三菱送風機用インバータをご使用ください)
- 45℃高温環境に対応



優れた防水性

- 高圧水洗浄可能、水・ほこりの浸入をシャットアウト
- 畜産需要にも採用されています

高耐食

- 主要部品(インジェクターリング・エアガイド・モータ取付板)に高耐食めっき鋼板を採用し、羽根はガラス長繊維入りポリプロピレン樹脂を採用

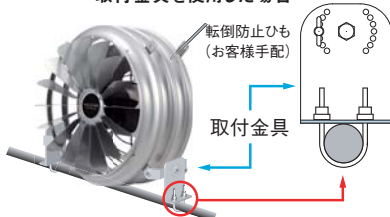
据付例

つり下げた場合



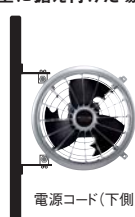
※チェーンはお客様にてご用意下さい。

取付金具を使用した場合



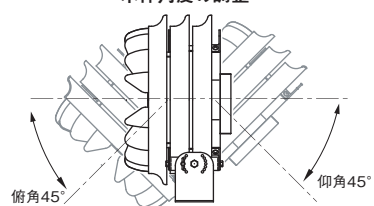
※Uボルトはお客様にてご用意下さい。 ※つり下げも出来ます。

壁に据え付けた場合



電源コード(下側)

本体角度の調整



俯角45°
仰角45°
俯角45°~仰角45°まで7段階の調整が可能!

設置効果

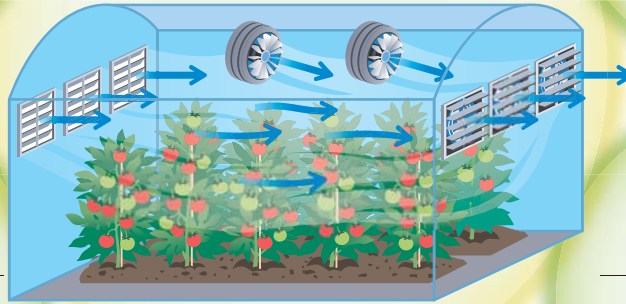
暖房効率UP

サーキュレーション効果による
暖房の効率化

病害発生抑制

空気よどみを解消し、
病害発生を抑制

循環扇は
オールシーズンで活躍



温度ムラ改善

ハウス内の温度ムラを改善し、
作物育成のムラを減少

暑熱対策

作業環境の改善
(夏場の熱気抜き・人への涼風感)

短距離送風 25cmストレートパワーファン

到達距離20m^{※1}の
やさしい風がハウス内を循環



省エネ

- 消費電力35.5/42W
- 1ヶ月フル運転で電気代が約690/530円^{※2}

低騒音

- 41.5dB/44.5dB^{※3}

樹脂を採用し 軽量化

- 黒色成形のボディにポリプロピレン樹脂を採用
- 羽根にはガラス長繊維入りポリプロピレン樹脂を採用

※1 60Hz:0.5m/s, 50Hz:15m先で0.5m/s。 ※2 PF-H25ATA 50Hz/60Hz運転, 27.14円/17.4円/kWhにて試算。 ※3 50Hz/60Hz運転。

《循環扇システム部材》

※ 3相200V専用



コントロールボックス

タイマー及びサーモで
自動制御
CB-KTS8A



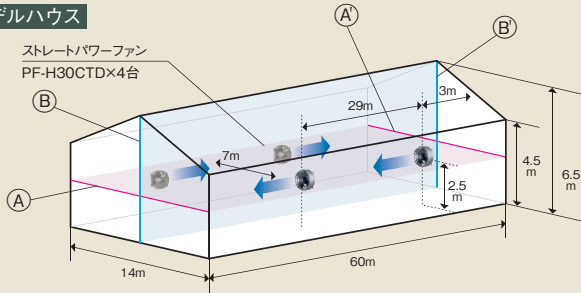
速度調節器

循環扇の風速が
5段階に調節可能
CB-K5ST5A

〈気流解析〉〈採用事例〉

気流解析による風速分布・温度分布検証

検証モデルハウス

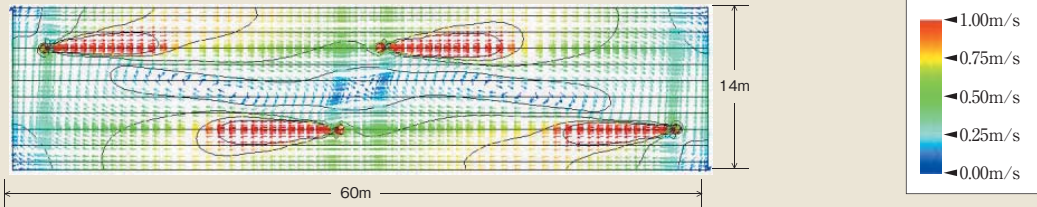


- 間口14m×長さ60m×高さ6.5m(軒高4.5m)
- ストレートパワーファン(PF-H30CTD)4台設置
- ストレートパワーファン取付高さ2.5m水平吹出
- 作物無状態

〈温度分布解析条件〉

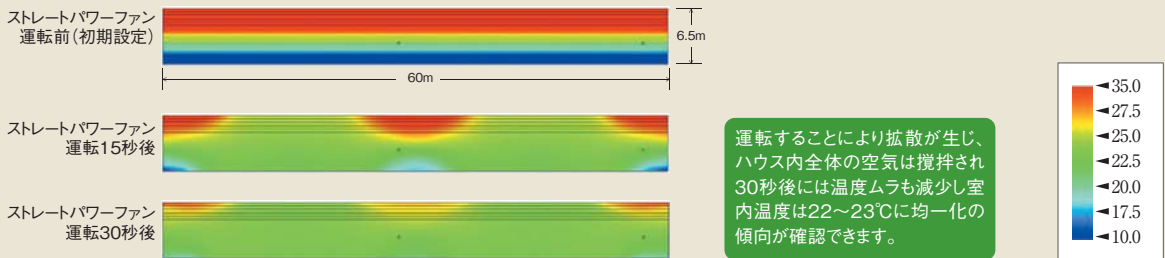
- 日射による負荷、外装フィルム、土壌等の透過熱出入損失は含まず
- 初期室温設定は地面10℃～天井35℃の等温度差階層を形成されている状態

● ハウス内風速分布(高さ2.5m平面(A—A)断面)



全体的に側面壁に沿って循環流が生じ、中央部は双方の気流による誘引流が発生。全域に渡り空気の流れが確認できます。

● ハウス内温度分布(間口中央部縦(B—B)断面)



運転することにより拡散が生じ、ハウス内全体の空気は攪拌され30秒後には温度ムラも減少し室内温度は22～23℃に均一化の傾向が確認できます。

採用事例

北海道／トマト栽培



長野県／花き栽培



岐阜県／椎茸栽培



岐阜県／バラ栽培



愛知県／ハーブ栽培



愛知県／みかん栽培



岡山県／ブドウ栽培



高知県／野菜栽培



用途に合わせて選べる！ 農事用有圧換気扇

シャッター一体形 80cm、100cm (400W、750W) 直結タイプ

洗えるモータ“ウォッシュャブルACモータ”で
防じん・防水性能IP56相当*1 (400W品)

省エネ

- 消費電力380W*2 / 430W*3を実現!
- ランニングコスト削減に貢献!

密閉度UP

- 密閉度の高いシャッタープレートを採用



密閉度アップ!



■防じん・防水性能IP56相当*1のモータを採用して湿気やホコリに強く防水性に優れています (400W品)
(高圧水洗浄可能、畜産需要にも採用されています)

■主要部品に高耐食めっき鋼板、羽根にはSUS (750Wは高耐食めっき鋼板)を採用して高耐食

■シャッター・ガード・ビニール止具付で施工が簡単

*1 JIS C4034-5による(モータ単体にて) *2 KH-S100ETFG-50 *3 KH-S100ETFG-60

80・100cm直結タイプ

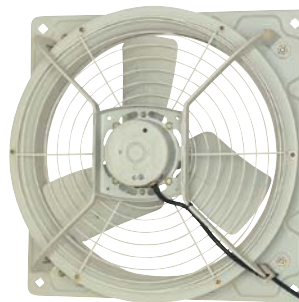
- 消費電力380W / 430W*4、365W / 415W*5を実現!
- 主要部品に高耐食めっき鋼板、羽根にはSUSを採用して高耐食
- 防じん・防水性能IP56相当*6
 - ・ほこり等に対する保護と、いかなる方向からの強い噴流によっても有害な影響を受けない構造



*4 80cmタイプ 50Hz / 60Hz。 *5 100cmタイプ 50Hz / 60Hz。 *6 JIS C4034-5による(モータ単体にて)

50・60cm直結タイプ

- W二重フリンジャ構造により高圧水洗浄が可能
- 高耐食
- 給気使用にも対応可能
- 薄形軽量設計



《システム部材》



電動式シャッター

〈素材：高耐食めっき鋼板/アルミ〉

密閉度、耐外風性アップ! *7

- 主要部品に高耐食めっき鋼板、プレートにはアルミを採用し高耐食
- ビニール止具付

*7 80cm・100cmタイプ、当社従来機種比



風圧式シャッター

〈素材：高耐食めっき鋼板/アルミ〉

新開発プレートにより

密閉度がアップ! *7

- ハウスの空気の流れを軽減



コントロールボックス

自然換気+強制換気の2段サーモで、
電動式シャッターと換気扇を自動運転できます

- 換気扇 (3相400W) を複数台運転できます
(2台・4台・6台用)

ストレートパワーファン〈循環扇〉

〈中・遠距離送風〉30・35cmタイプ ハウス内空気の搬送・循環に効果的



高所取付用

特長

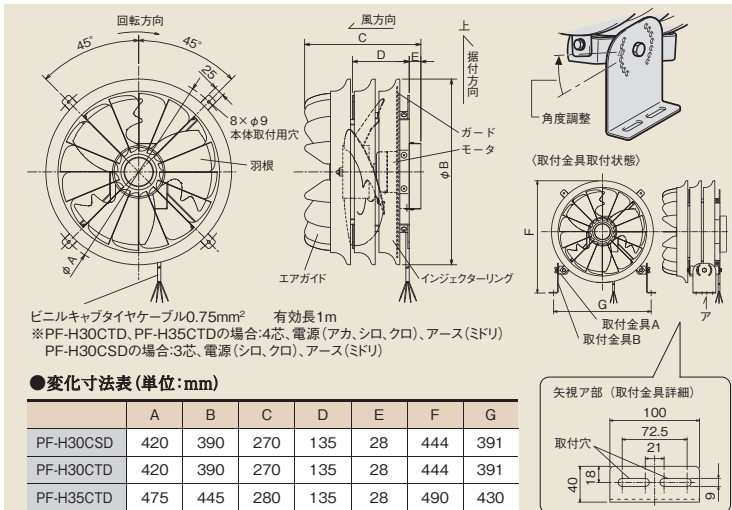
- インジェクターリング・エアガイドにより遠距離送風を実現
- 0.3m/sの風が最大66mに到達
PF-H35CTD 60Hzの場合、50Hzは56m先で0.3m/s
- モータの軸受にウレアグリスを採用し、軸受の高耐久化を実現
- 「三菱送風機用インバータ」による速度調節が可能
- 45℃高温環境に対応
従来機種種の周囲温度-10℃~+40℃に対して、周囲温度-10℃~+45℃を実現
- 特殊フリンジ及び接触形シール付ベアリングの採用により、水・ほこりの浸入を防ぎ、高圧水洗浄が可能
- 高耐食
インジェクターリング・エアガイド・モータ取付板は高耐食めっき鋼板、羽根はガラス繊維入りポリプロピレン樹脂を採用
- 施工性が向上
壁への取付可能(水平方向への送風)
- 専用取付金具(同梱)により俯仰角調整が可能

特性・仕様一覧

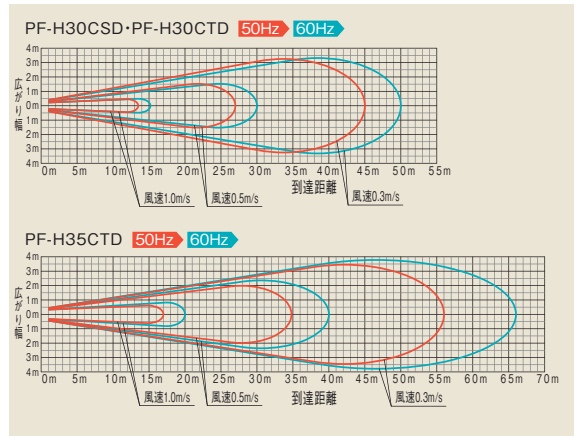
形名	羽根径 (cm)	電源	周波数 (Hz)	公称出力 (W)	電流 (A)	消費電力 (W)	風量 (m ³ /min)	騒音 (dB)	起動電流 (A)	質量 (kg)
PF-H30CSD	30	単相100V	50	60	1.00	72	51	50	4.4	6.5
			60		0.91	83	60	54	3.8	
PF-H30CTD	30	3相200V	50	60	0.50	69	51	50	2.7	6.5
			60		0.43	82	60	54	2.5	
PF-H35CTD	35	3相200V	50	100	0.83	122	80	56	3.1	8.3
			60		0.70	144	92	59	2.8	

※[騒音][消費電力][電流][風量]の値はフリーエア時の値です。※騒音はモータ端面、左右側面より各1.5m地点の3点を無響室にて測定した平均値です。
※風量は、扇風機のような使い方をした場合の風速分布から求めた風量です。

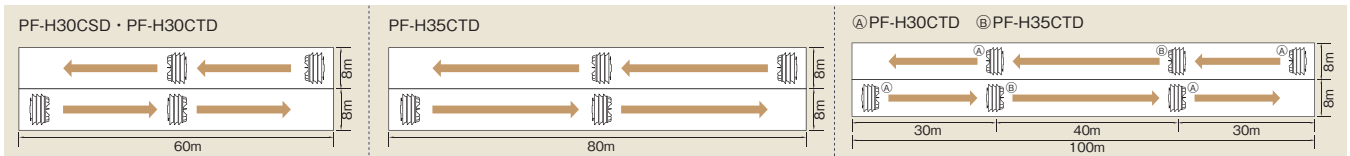
外形寸法図



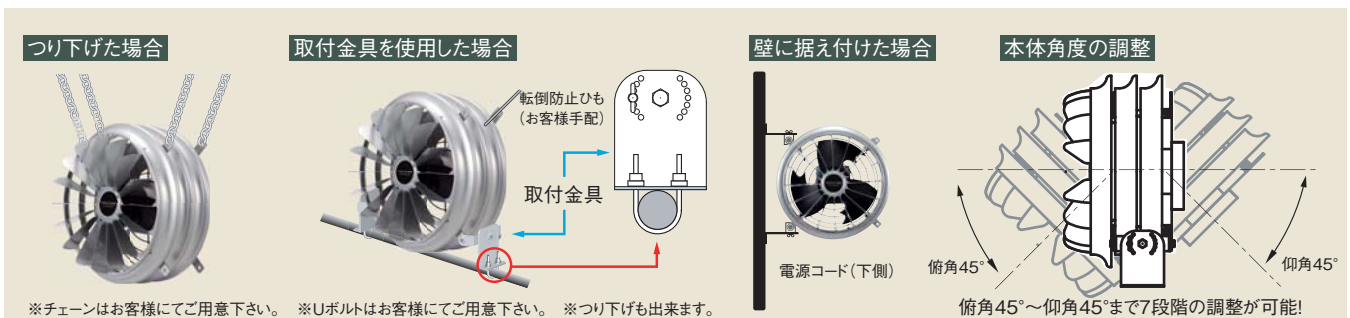
風速分布図(参考値)



設置例



据付例



〈短距離送風〉25cmタイプ

省エネ

低騒音

軽量



特長

- 羽根・モータ・ボディにより省エネ、低騒音を実現
- 主要部品は黒色成形でボディにポリプロピレン樹脂、羽根にガラス長繊維入りポリプロピレン樹脂を採用し軽量
- 風の到達距離は最大20m※1
- 電源は単相100V、3相200V

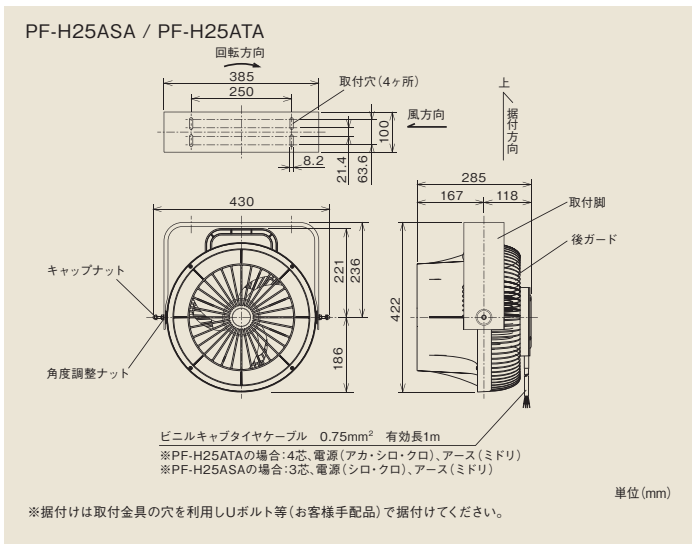
※1 60Hz:0.5m/s, 50Hz:15m先で0.5m/s

特性・仕様一覧

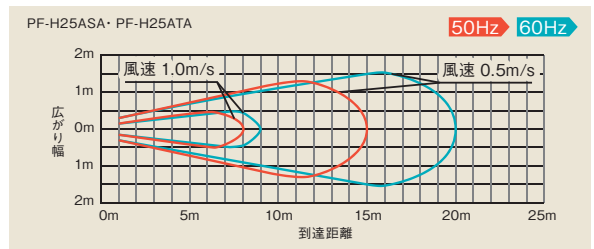
形名	羽根径 (cm)	電源	周波数 (Hz)	公称出力 (W)	電流 (A)	消費電力 (W)	風量 (m³/min)	騒音 (dB)	起動電流 (A)	質量 (kg)
PF-H25ASA	25	単相100V	50	25	0.34	32	32	41.5	0.82	5.5
			60		0.41	40.5	36	44.5	0.79	
PF-H25ATA	25	3相200V	50	25	0.21	35.5	32	41.5	0.58	5.5
			60		0.20	42	36	44.5	0.55	

※「騒音」「消費電力」「電流」「風量」の値はフリーエア時の値です。※騒音はモータ端面、左右側面より各1.5m地点の3点を無響室にて測定した平均値です。※風量は、扇風機のような使い方をした場合の風速分布から求めた風量です。

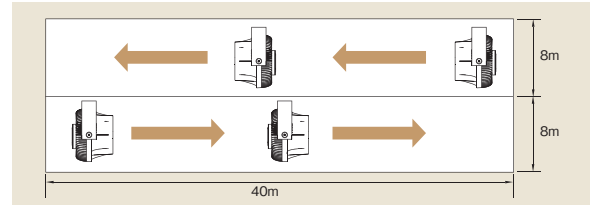
外形寸法図



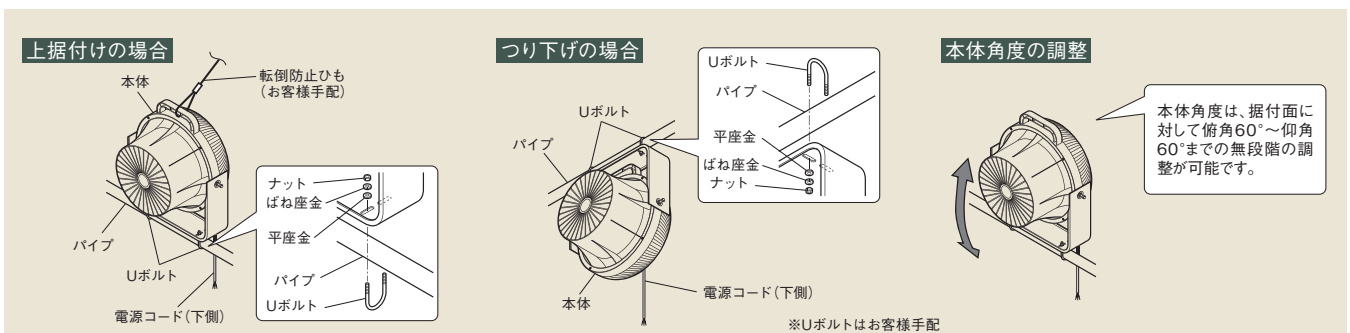
風速分布図(参考値)



設置例



据付例



使用上のご注意

- 納入仕様書をご確認の上、ご購入頂き、取扱説明書に沿って据付けを行ってください。
- 必ず高所に水平据付けで使用してください。(床上1.8m以上。30・35cm)
- 必ずD種接地工事(アース取付け)を行ってください。
- 使用電源を間違えないように注意してください。過熱、焼損の原因となります。
- エアガイドやインジェクターリングの中へは手や物を入れないでください。
- 結線は確実に行ってください。
- 雨水のかかるところでのご使用はできません。
- 周囲温度-10℃~+40℃以下(25cm)、-10℃~+45℃以下(30・35cm)、相対湿度常温において90%以上となる場所では使用しないでください。
- 羽根が上側または下側となる使用はしないでください。
- 必ず電源コード出口が下向きになるように据付けてください。
- 高圧水洗浄時は洗浄ノズルを拡散にし、50cm以上離して洗浄してください。(25cmは高圧水洗浄不可)
- 1日50回以上のひんぱんな起動・停止を伴う使用は、羽根破損等の原因となりますので避けてください。
- 送風機1台に電動機用過負荷保護装置1個を必ず取り付けてください。(30・35cm)
- 漏電ブレーカを必ず設置してください。
- 塩害地域においては、早期に錆が発生するため、定期的に保守点検・清掃を行い、必要に応じて交換を行ってください。

ストレートパワーファン〈循環扇〉

ストレートパワーファン専用 速度調節器

特長

- 循環扇の風速を5段階に調節可能
- 電圧制御のためノイズが発生しません

特性・仕様一覧

形名	CB-K5ST5A		
電源	3相200V 50/60Hz		
制御方式	3相トランスタップ電圧制御方式		
速度切替	5段階		
最大接続台数	PF-H25ATA	PF-H30CTD	PF-H35CTD
	50Hz 20台 60Hz 21台	50Hz 13台 60Hz 12台	50Hz 8台 60Hz 7台
運転切替	タイマー運転・連続運転・切		
タイマー	24時間タイマー 最小設定単位15分		
本体外装	高耐食めっき鋼板		
使用周囲条件	周囲温度-10℃~+40℃、相対湿度85%以下 (結露・凍結なきこと)		
質量	20kg		

※PF-H25ATA、PF-H30CTD、PF-H35CTD以外の送風機には使用できません。
※本製品を使用して、PF-H25ATAを制御する場合は、周囲温度が5℃以下では使用できません。

制御特性

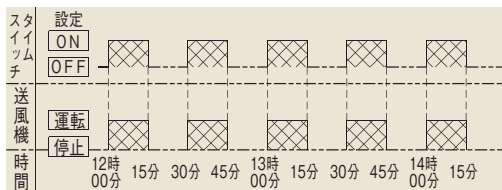
送風機形名	〈目安風量(%)〉					
	PF-H25ATA		PF-H30CTD		PF-H35CTD	
周波数	50Hz	60Hz	50Hz	60Hz	50Hz	60Hz
ノッチ	風量(%)		風量(%)		風量(%)	
1	30	25	45	35	40	30
2	65	60	75	65	75	60
3	75	70	85	80	85	75
4	85	80	90	85	90	85
5	100	100	100	100	100	100

使用例

※設定は必ず運転切替スイッチの「切」を確認のうえ、電源ブレーカをOFFにした後行って下さい。

[12時00分より15分おきに送風機をON・OFF運転する場合]

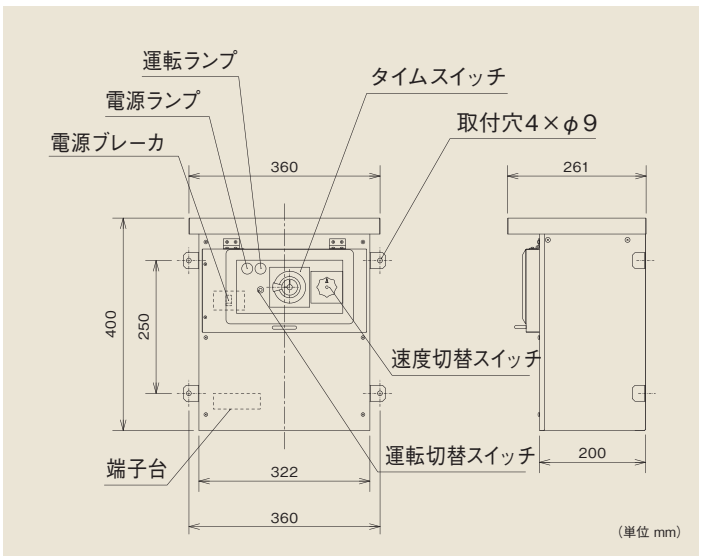
- ①タイムスイッチの設定子を12時00分から一つおきに内側に倒します。
(設定子一つで15分ON状態となります。)
- ②タイムスイッチの時間を合わせます。
- ③速度切替スイッチにて、速度を設定します。
- ④電源ブレーカをONにし、運転切替スイッチを「タイマー」にします。



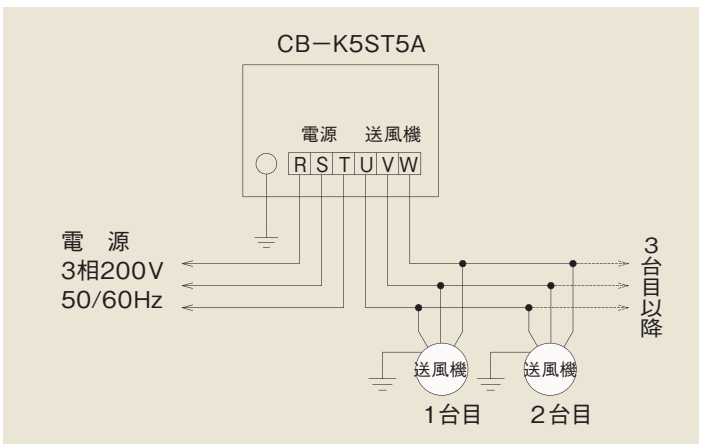
使用上のご注意

- 納入仕様書をご確認の上、ご購入頂き、取扱説明書に沿って据付けを行ってください。
- 据付場所が悪いと故障の原因になります。次のような場所には据付けしないでください。
 - ・40℃以上になる場所
 - ・-10℃以下になる場所
 - ・湿度が85%以上になる場所
 - ・氷結する恐れのある場所
 - ・腐食性ガスの発生する場所や化学薬品を扱う場所
 - ・ほこりや油煙の多い場所
 - ・雨水が直接あたるような場所(※本製品は屋内用です)
 - ・直射日光の当たる場所
 - ・振動や衝撃の発生する場所

外形寸法図



配線接続例



- 斜めの状態や、傾いた状態で据付けしないでください。
- ゆがんだ面に据付けしないでください。
- 垂直取付(壁面取付)以外の方向で据付けしないでください。
- ボックスの扉はほこりが入らないよう確実に閉めてください。
- 漏電ブレーカを必ず設置してください。
- 塩害地域においては、早期に錆が発生するため、定期的に保守点検・清掃を行い、必要に応じて交換を行ってください。

ストレートパワーファン専用 コントロールボックス

特長

●タイマー及び温度による循環扇の自動運転可能

特性・仕様一覧

形名	CB-KT8A タイマータイプ	CB-KTS8A タイマー+サーモタイプ
電源	3相200V 50/60Hz	
制御容量	8A	
※1 最大接続台数	PF-H25ATA(50/60Hz) 30台/32台 PF-H30CTD(50/60Hz) 16台/18台 PF-H35CTD(50/60Hz) 9台/11台	
運転切換	自動・手動・切	
表示	電源ランプ、運転状態表示ランプ	
動作周期	24時間	
時間設定最小単位	15分	
設定温度範囲	—	0~50℃
温度センサー	—	サーミスタ(リード長30m)
本体外装	高耐食めっき鋼板	
使用周囲条件	周囲温度-10℃~+40℃、 相対湿度85%以下(結露・凍結なきこと)	
質量	4.7kg	7.5kg(温度センサー含む)

※1 上記以外の機種でも、合計電流値が8A以下の組み合わせで使用いただけます。

使用例

※設定は必ず前面パネルの運転切換スイッチが「切」を確認のうえ、電源ブレーカをOFFにした後行って下さい。

1. タイマータイプ(CB-KT8A)

[12時00分より15分おきに送風機をON・OFF運転する場合]

- ① タイムスイッチの設定子を12時00分から一つおきに内側に倒します。(設定子一つで15分ON状態となります。)
- ② タイムスイッチの時間を合わせます。
- ③ ノーヒューズブレーカをONにし、前面パネルの運転切換スイッチを「自動」にします。

2. タイマー + サーモタイプ(CB-KTS8A)

a. タイマー + サーモ(温度)

[タイマーON設定時刻中(12時00分~15分、30分~45分)に室温が設定値を越えると送風機を運転する場合(設定値を25℃とした場合)]

- ① タイムスイッチの設定子を12時00分から一つおきに内側に倒します。
- ② 運転開始温度25℃(0~50℃)に温度スイッチを設定(ボリュームを回す)します。(室内温度が運転開始温度-3℃になると停止)
- ③ タイムスイッチの時間を合わせます。
- ④ ノーヒューズブレーカをONにし、前面パネルの運転切換スイッチを「自動」にします。

b. サーモ(温度)のみの場合

[タイマーに関係なく室温が運転開始設定温度(25℃)を越えると送風機を運転する場合]

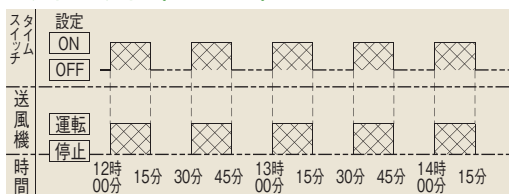
- ① タイムスイッチの切換スイッチを「AUTO」→「ON」にします。
- ② 運転開始温度25℃(0~50℃)に温度スイッチを設定(ボリュームを回す)します。(室温が運転開始温度-3℃になると停止)
- ③ ノーヒューズブレーカをONにし、前面パネルの運転切換スイッチを「自動」にします。

c. タイマーのみの場合

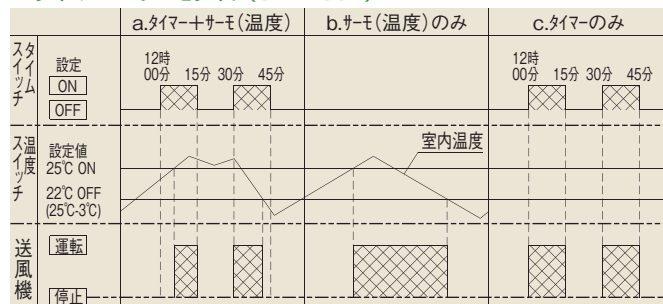
[室温に関係なくタイマーON設定時刻中(12時00分~15分、30分~45分)に送風機を運転する場合]

- ① 温度スイッチの切換スイッチを「自動」→「手動」にします。
- ② 上記タイマータイプ(CB-KT8A)の①~③と同じ操作をします。

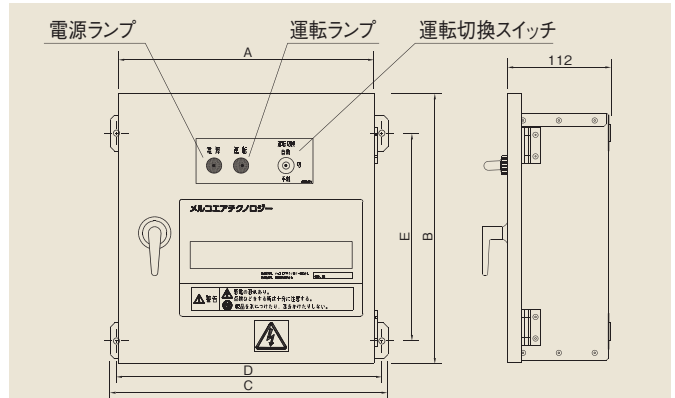
1. タイマータイプ(CB-KT8A)



2. タイマー + サーモタイプ(CB-KTS8A)



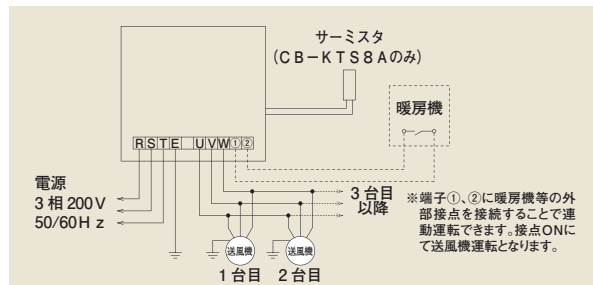
外形寸法図



●変化寸法表(単位mm)

形名	A	B	C	D	E
CB-KT8A	283	300	310	296	231
CB-KTS8A	358	365	385	371	296

配線接続例



使用上のご注意

- 納入仕様書をご確認の上、ご購入頂き、取扱説明書に沿って据付けを行ってください。
- 据付け場所が悪いと故障の原因になります。次のような場所には据付けしないでください。
 - ・40℃以上になる場所
 - ・-10℃以下になる場所
 - ・湿度が85%以上になる場所
 - ・氷結する恐れのある場所
 - ・腐食性ガスの発生する場所や化学薬品を扱う場所
 - ・ほこりや油煙の多い場所
 - ・雨水が直接あたるような場所(※本製品は屋内用です)
 - ・直射日光の当たる場所
 - ・振動や衝撃の発生する場所
- 斜めの状態や、傾いた状態で据付けしないでください。
- ゆがんだ面に据付けしないでください。
- 垂直取付(壁面取付)以外の方向で据付けしないでください。
- ボックスの扉はほこりが入らないよう確実に閉めてください。
- 漏電ブレーカを必ず設置してください。
- 塩害地域においては、早期に錆が発生するため、定期的に保守点検・清掃を行い、必要に応じて交換を行ってください。

シャッター一体形〈80・100cm直結タイプ〉

特長

- 防じん・防水性能IP56相当※1(400W品) 高所取付用
- ・ほこり等に対する保護と、いかなる方向からの強い噴流によっても有害な影響を受けない構造
- モータ軸受にウレアグリースを採用し、高耐久化を実現(400W品)
- 羽根にはSUS、モータ外郭にアルミダイキャスト、その他主要部品に高耐食めつき鋼板を採用し高耐食(400W品)
- 電源コード有効長3mで工事の自由度UP(400W品)
- シャッター・ガード・ビニール止具付で施工も簡単
- 3相750W品も取り揃え(100cm直結タイプ)

※1 JIS C4034-5による(モータ単体にて)

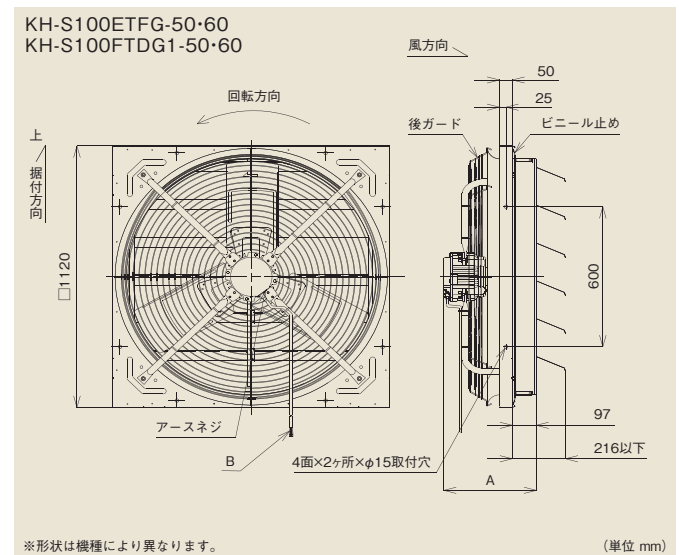
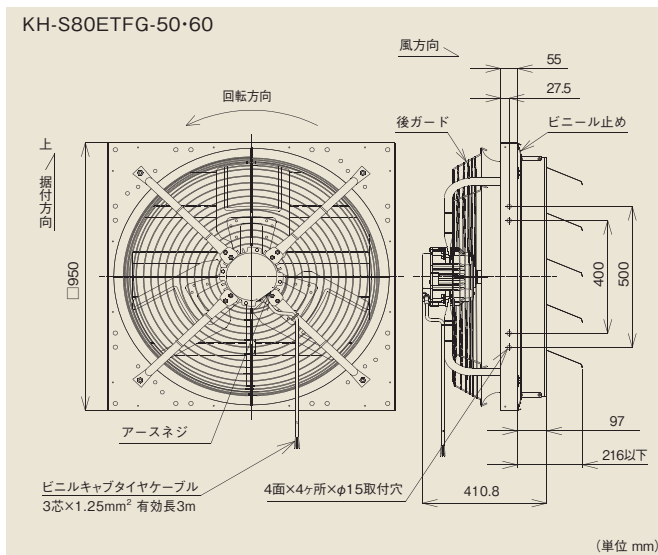


特性・仕様一覧

形名	羽根径 (cm)	ガード	電源	極数 (P)	周波数 (Hz)	公称出力 (W)	風量 (m³/min)	騒音 (dB)	電流 (A)	消費電力 (W)	質量 (kg)	起動電流 (A)	最大負荷電流 (A)	適応ブレーカ (A)
KH-S80ETFG-50	80	後ガード付	3相200V	8	50	400	255	57.5	1.8	385	39	6.3	2.2	2.5
KH-S80ETFG-60		後ガード付	3相200V	8	60	400	265	60.5	1.8	435	39	5.7	2.3	2.5
KH-S100ETFG-50	100	後ガード付	3相200V	8	50	400	325	60.5	1.8	380	42	6.0	2.6	3
KH-S100ETFG-60		後ガード付	3相200V	8	60	400	325	63.5	1.8	430	42	5.4	2.8	3
KH-S100FTDG1-50		後ガード付	3相200V	8	50	750	430	66	4.3	945	50	15.5	4.8	7.1 (1.5kW用)
KH-S100FTDG1-60		後ガード付	3相200V	8	60	750	430	69	4.1	980	50	13.9	4.8	7.1 (1.5kW用)

※「騒音」「消費電力」「電流」「風量」の値はフリーエア時の値です。 ※騒音はモータ端面、左右側面より各1.5m地点の3点を無響室にて測定した平均値です。
※風量は、オフィスチャンパー法によって測定した換気扇として使用する場合の測定値です。

外形寸法図



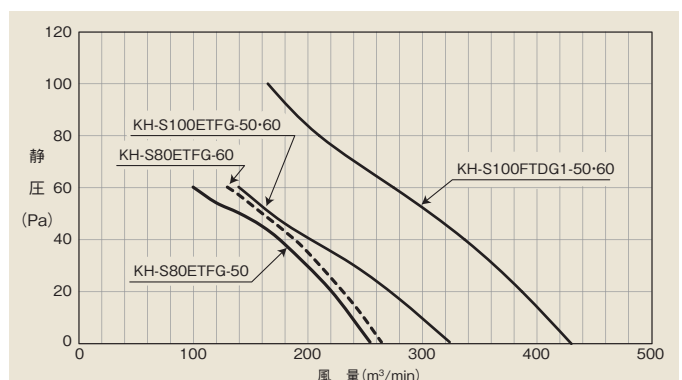
使用上のご注意(シャッター一体形)

- 納入仕様書をご確認の上、ご購入頂き、取扱説明書に沿って据付けを行ってください。
- 本製品は高所取付用機種です。
- 周囲温度は-10℃~+40℃まで使用可能。常温において相対湿度90%まで使用可能。この範囲を超えますと焼損、変形、回転不良、破損につながる恐れがあります。
- 据付け及び修理は専門の業者にご依頼ください。
- モータに雨・水のかかる所でのご使用はできません。
- 静圧・風量特性曲線の使用可能範囲内でご使用ください。
- 換気扇1台に電動機用過負荷保護装置1個を必ず取付けてください。
- 古くなった製品は買い替えてください。
- 農業、肥料、消毒液を製品にかけないでください。
- 1日50回以上のひんぱんな起動・停止を伴う使用は、羽根破損等の原因となりますので避けてください。
- 据付をする時、吸込側に遮へい物や極端な風路の曲りがある場所には据付けしないでください。偏流が起り異音の発生や羽根破損等の原因となります。
- 市販のインバータとの組み合わせによっては異常な振動、共振、騒音が発生することがあります。
- 据付けは振動のない強固な場所にしっかり据付けてください。据付け場所が弱いと共振を起し騒音及び羽根破損などの事故の発生する危険があります。弱い場所は補強などをして確実に据付けてください。
- 必ずD種接地工事をしてください。
- 吐出側は前方に3m以上の空間を設けてください。
- 漏電ブレーカを必ず設置してください。
- ガードの中へ手や物などを絶対に入れないでください。
- 電源ケーブルの結線部分に雨・水がかからないよう電気工事を行ってください。

変化寸法表(単位:mm)

形名	A	B
KH-S100ETFG-50-60	373	ビニルキャブタイヤケーブル 3芯×1.25mm² 有効長3m
KH-S100FTDG1-50-60	407	ガラス編組ケイ素ゴム口出線 1.25mm² 赤、白、黒 有効長1m

静圧・風量曲線



〈80・100cm直結タイプ〉



特長

- 防じん・防水性能IP56相当※1
・ほこり等に対する保護と、いかなる方向からの強い噴流によっても有害な影響を受けない構造
- モータ軸受にウレアグリースを採用し、高耐久化を実現
- 羽根にはSUS、モータ外郭にアルミダイキャスト、その他主要部品に高耐食めつき鋼板を採用し高耐食
- 電源コード有効長3mで工事の自由度UP

※1 JIS C4034-5による(モータ単体にて)

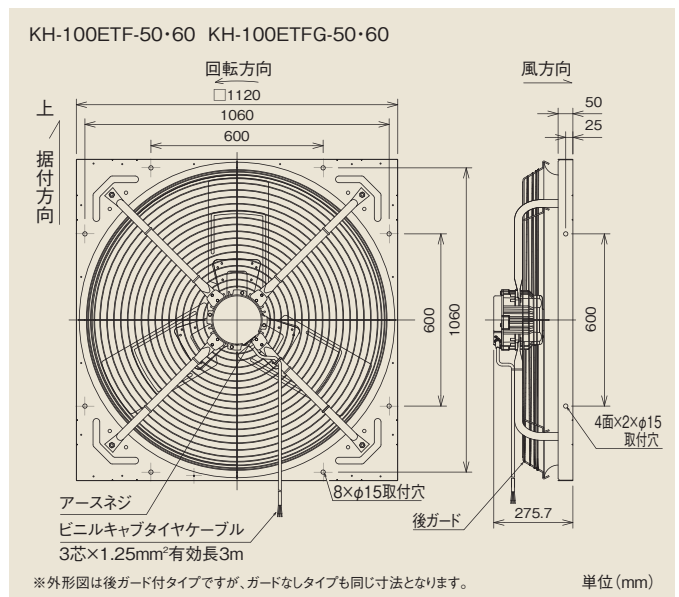
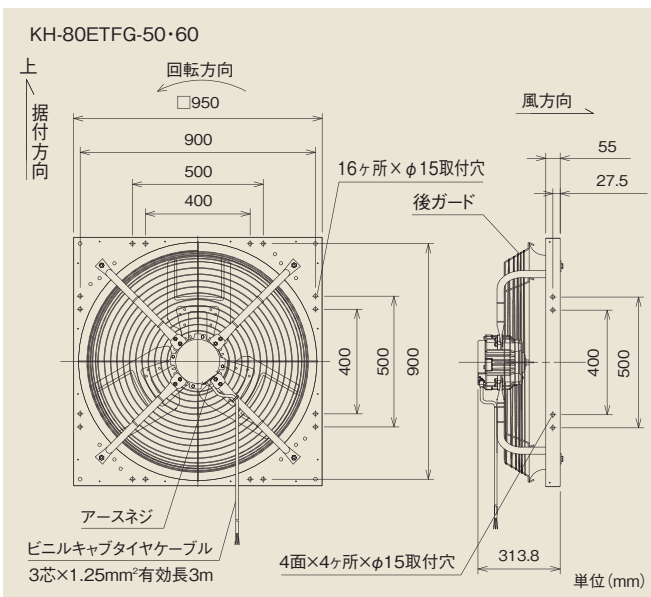
高所取付用

特性・仕様一覧

形名	羽根径 (cm)	ガード	電源	極数 (P)	周波数 (Hz)	公称出力 (W)	風量 (m ³ /min)	騒音 (dB)	電流 (A)	消費電力 (W)	質量 (kg)	起動電流 (A)	最大負荷電流 (A)	適応ブレーカ (A)	
KH-80ETFG-50	80	後ガード付	3相200V	8	50	400	270	57	1.7	380	31.5	6.3	2.3	2.5	
KH-80ETFG-60	80	後ガード付	3相200V	8	60	400	280	60	1.7	430	31.5	5.7	2.4		
KH-100ETF-50	100	ガードなし	3相200V	8	50	400	345	60	1.7	365	30	6.0	2.4		3
KH-100ETF-60	100	ガードなし	3相200V	8	60	400		63	1.7	415	30	5.4	2.5		3
KH-100ETFG-50	100	後ガード付	3相200V	8	50	400		60	1.7	365	32	6.0	2.4		3
KH-100ETFG-60	100	後ガード付	3相200V	8	60	400		63	1.7	415	32	5.4	2.5		3

※「騒音」「消費電力」「風量」の値はフリーエア時の値です。 ※騒音はモータ端面、左右側面より各1.5m地点の3点を無響室にて測定した平均値です。
※風量は、オフィスチャンバー法によって測定した換気扇として使用する場合の測定値です。

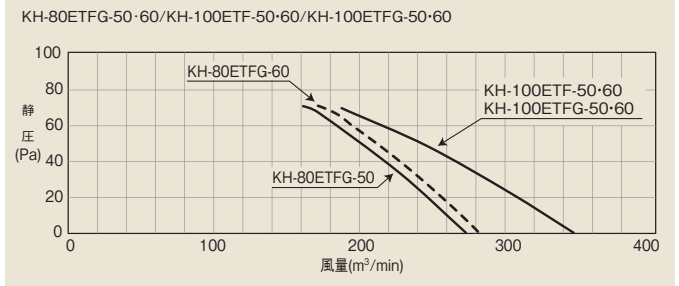
外形寸法図



使用上のご注意

- 納入仕様書をご確認の上、ご購入頂き、取扱説明書に沿って据付けを行ってください。
- 本製品は高所取付用機種です。作業等により触れる可能性が万が一でもある場合は、別売の前ガードを取付けて使用してください。
- ガードの中や可動部に手や物などを絶対に入れないでください。
- 異物の飛び込みによる機器の破損を防止するために別売のガードの取付けをおすすめします。
- 塩害地域においては、早期に錆が発生するため、定期的に保守点検・清掃を行い、必要に応じて交換を行ってください。
- 周囲温度は-10℃～+40℃まで使用可能。常温において相対湿度90%まで使用可能。この範囲を超えますと焼損、変形、回転不良、破損につながる恐れがあります。
- 据付け及び修理は専門の業者にご依頼ください。
- 雨・水のかかる所でのご使用はできません。
- 静圧・風量特性曲線の使用可能範囲内でご使用ください。
- 換気扇1台に電動機用過負荷保護装置1個を必ず取付けてください。
- 古くなった機器は買い替えてください。
- 消毒液が付着した場合は水で洗い流してください。
- 1日50回以上のひんぱんな起動・停止を伴う使用は、羽根破損等の原因となりますので避けてください。
- 設置をする時、吸込側、吐出側に遮へい物や極端な風路の曲りがある場所には据付けしないでください。偏流が起り異音の発生や羽根破損等の原因となります。
- 市販のインバータとの組み合わせによっては異常な振動、共振、騒音が発生することがあります。
- 据付けは振動のない強固な場所にしっかりと据付けてください。据付け場所が弱いと共振を起し騒音及び羽根破損などの事故の発生する危険があります。弱い場所は補強などをして確実に据付けてください。
- 必ずD種接地工事をしてください。
- 漏電ブレーカを必ず設置してください。
- 電源ケーブルの結線部分に雨・水がかからないよう電気工事を行ってください。

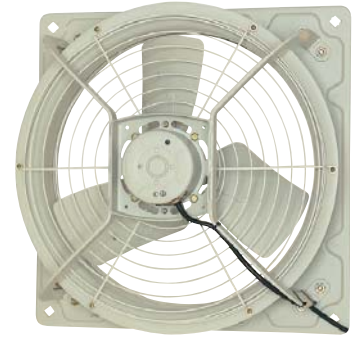
静圧・風量曲線



<50・60cm直結タイプ>

特長

- モータのシャフト出口部にW二重フリンジャ構造の採用で、湿気やホコリに強く、防水性に優れています
(高圧水洗浄可能、畜産需要にも採用されています)
- 羽根・ベルマウスダクトには溶融亜鉛めっき鋼板を採用、さらに防錆耐力の高いポリエステル粉体塗装により高耐食
- ポリエチレンコーティング採用の後ガード付き
- モータの回転方向を逆にすることで、給気での使用も可能
(排気時の約70%の風量)
羽根の向きと回転方向を変更すれば、排気時と同性能での給気が可能



特性・仕様一覧

形名	羽根径 (cm)	電源	周波数 (Hz)	公称出力 (W)	極数 (P)	風量 (m³/min)	騒音 (dB)	電流 (A)	消費電力 (W)	起動電流 (A)	最大負荷電流 (A)	質量 (kg)
HG-50DTCN-50	50	3相200V	50	200	6	101	54	0.78	172	3.0	0.90	16.6
HG-50DTCN-60	50	3相200V	60	200	6	101	57	0.71	174	2.8	0.88	16.6
HG-60ETCN-50	60	3相200V	50	300	6	135	58	0.83	225	3.1	1.02	21.4
HG-60ETCN-60	60	3相200V	60	300	6	130	60	0.79	221	2.9	1.02	21.4
HG-60ETCN-50P	60	3相200V	50	400	6	165	60	2.1	400	10.3	2.23	23.5
HG-60ETCN-60P	60	3相200V	60	400	6	170	62	1.8	400	9.6	2.08	23.5

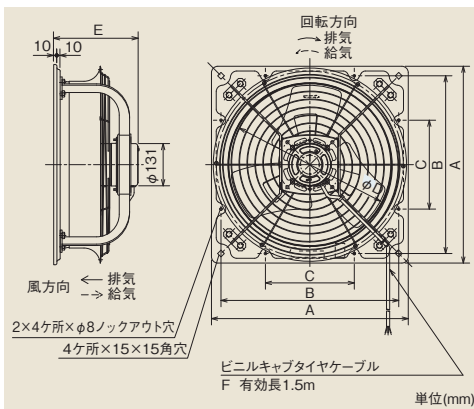
※「騒音」「消費電力」「電流」「風量」の値はフリーエア時の値です。※騒音はモータ端面、左右側面より各1.5m地点の3点を無響室にて測定した平均値です。
※HG-50DTCN-60、HG-60ETCN-60-60Pは60Hz 3相220Vでも使用できます。※周囲温度は-10～+40℃です。※塗装色は全機種マンセル7.65Y7.6/0.7です。

変化寸法表 (単位:mm)

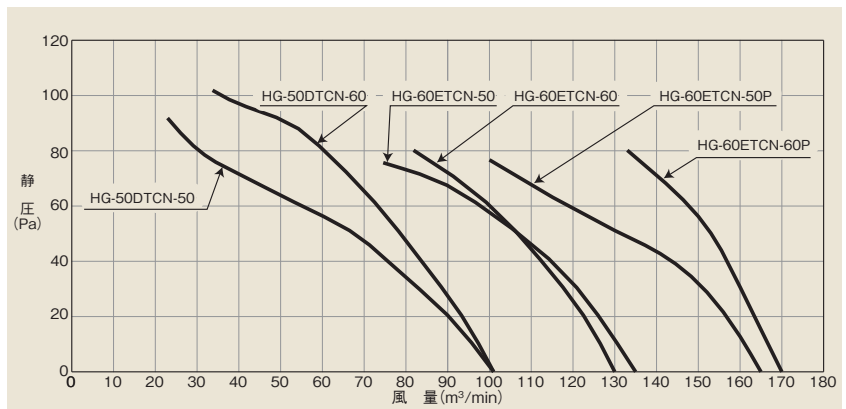
※60cm機種 (HG-60ETCN形) は4枚羽根です。

形名	A	B	C	D	E	F
HG-50DTCN-50・60	620	560	280	500	261.5	3芯×0.75mm²
HG-60ETCN-50・60	710	650	380	600	275.5	3芯×0.75mm²
HG-60ETCN-50P・60P	710	650	380	600	315.5	3芯×1.25mm²

外形寸法図



静圧・風量曲線



使用上のご注意

- 納入仕様書をご確認の上、ご購入頂き、取扱説明書に沿って据付けを行ってください。
- 本製品を送風用途として床上1.8m以下で使用する場合は別売の前ガードを取付けて使用してください。(ガードは人体の腕、体、頭部等の羽根への接触防止は可能ですが手先、指等をガードの隙間へ差し込んだ場合にはけがのおそれがあります)
- ガードの中へ手や物などを絶対に入れないでください。
- 異物の飛び込みによる機器の破損を防止するために別売の前ガードの取付けをおすすめします。
- 塩害地域においては、早期にさびが発生するため、定期的に保守点検・清掃を行い、必要に応じて交換を行ってください。
- 周囲温度は-10℃～+40℃まで使用可能。常温において相対湿度90%まで使用可能。この範囲を超えますと焼損、変形、回転不良、破損につながる恐れがあります。
- 据付及び修理は専門の業者にご依頼ください。
- 高圧水洗浄時は洗浄ノズルを拡散にし、50cm以上離して洗浄してください。
- 雨・水のかかるところではご使用できません。
- 換気扇1台に電動機用過負荷保護装置1個を必ず取り付けてください。
- 1日50回以上のひんぱんな起動・停止を伴う使用は、羽根破損等の原因となりますので避けてください。
- 設置をする時、吸込側に遮へい物や極端な風路の曲りがある場所には据付けしないでください。偏流が起る異音の発生や羽根破損等の原因となります。
- 市販のインバータとの組み合わせによっては異常な振動、共振、騒音が発生することがあります。
- 据付けは振動のない強固な場所にしっかりと据付けてください。据付け場所が弱いと共振を起し騒音及び羽根破損などの事故の発生する危険があります。弱い場所は補強などをして確実に据付けてください。
- 必ずD種接地工事をしてください。
- 漏電ブレーカを必ず設置してください。
- 電源ケーブルの結線部分に雨・水がかからないよう電気工事を行ってください。

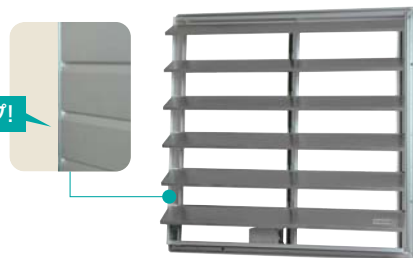
〈システム部材〉電動式シャッター

特長 (SH-HM80B, SH-HM100B)

- 密閉度アップ※1
- 主要部品に高耐食めっき鋼板、シャッタープレートにはアルミを採用し高耐食
- ビニール止具付で施工が簡単
- シャッターが閉じた状態の時、シャッタープレートはバタつきません

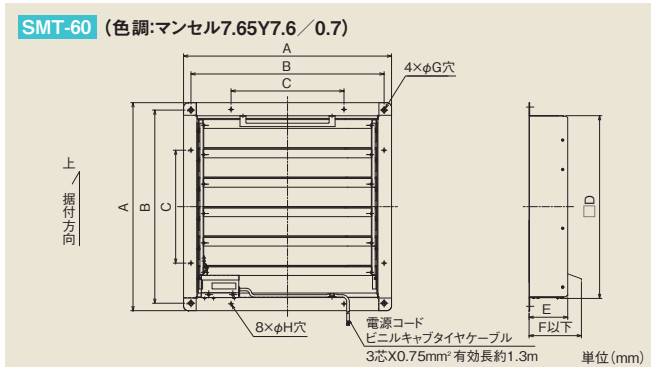
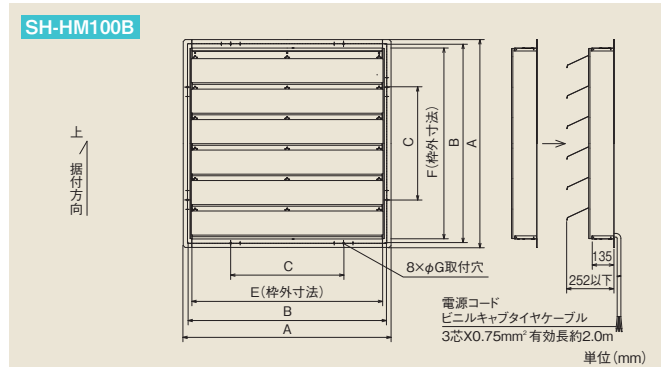
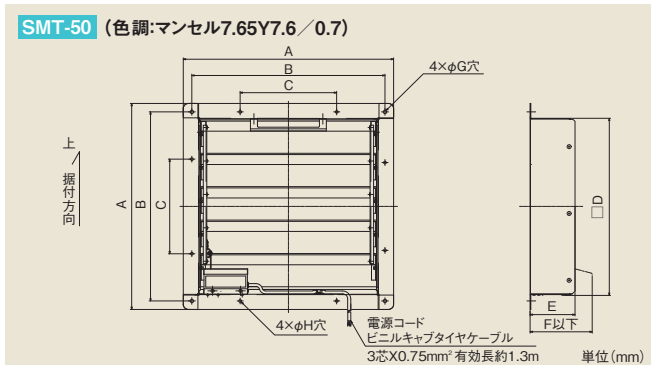
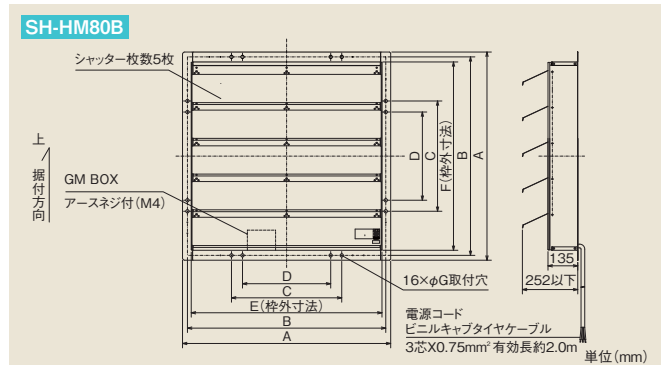
※1 当社従来機種比

密閉度アップ!



(素材:高耐食めっき鋼板/アルミ)

外形寸法図

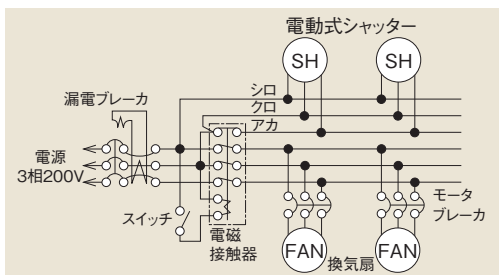


変化寸法表 (単位:mm)

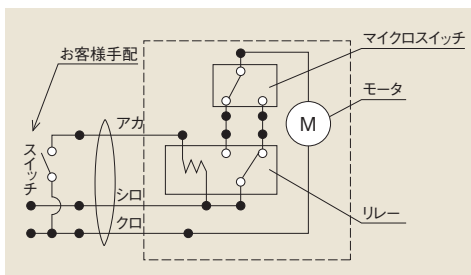
形名	A	B	C	D	E	F	G	プレート枚数	質量(kg)
SH-HM80B	944	900	500	400	871	854	10	5	13.5
SH-HM100B	1105	1060	600	-	1032	1015	10	6	16

鋼板製	形名	A	B	C	D	E	F	G	H	プレート枚数	質量(kg)
	SMT-50	610	560	280	526	130	180	14	8	5	7.5
	SMT-60	700	650	380	616	130	180	14	8	6	8.5

配線図例



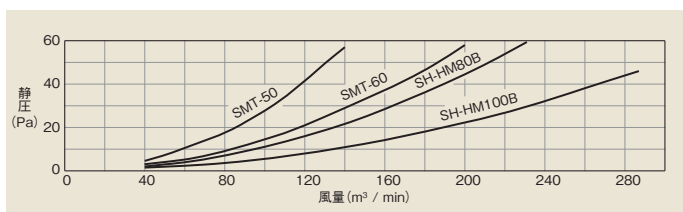
回路図



特性 (全機種共通)

	開閉動作時	開時
電流	0.7/0.5A以下	0.1A以下

圧力損失曲線



使用上のご注意

- 納入仕様書をご確認の上、ご購入頂き、取扱説明書に沿って据付けを行ってください。
- 漏電ブレーカを必ず設置してください。
- 有圧換気扇と組合わせて給気使用する場合は遅延リレー(市販品)を用いて、シャッターが開いた後約5秒以上遅れて有圧換気扇が起動するようにしてください。(有圧換気扇の風圧によりシャッターが開かないことがあります)
- 停電時シャッターは開閉できません。

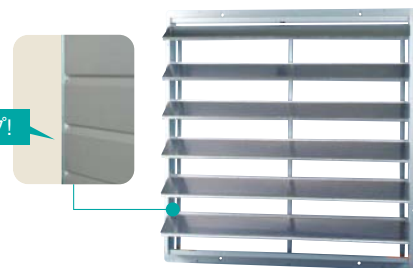
〈システム部材〉風圧式シャッター

特長 (SH-80C、SH-100C)

- 密閉度アップ※1
- ハウスの空気の流れを軽減

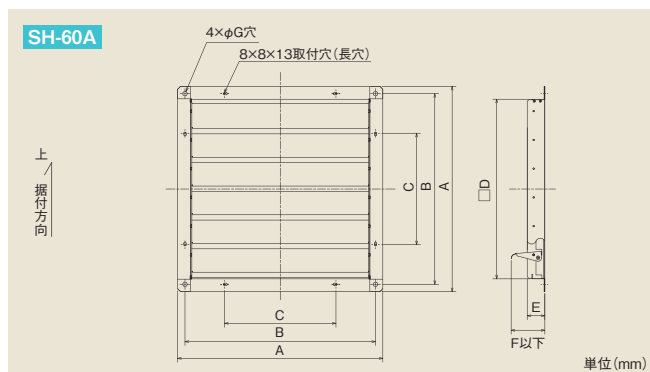
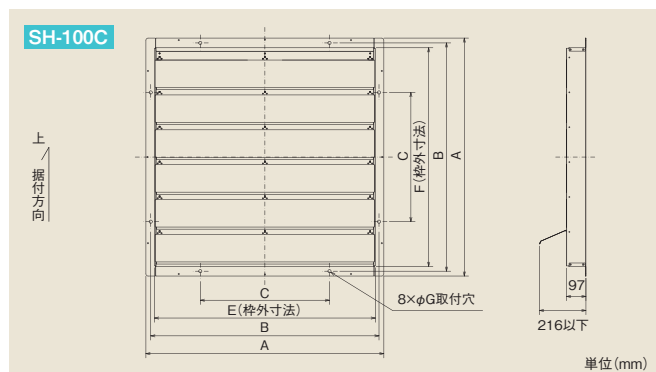
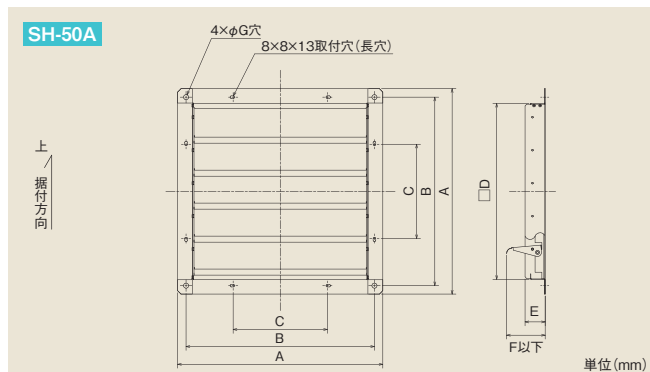
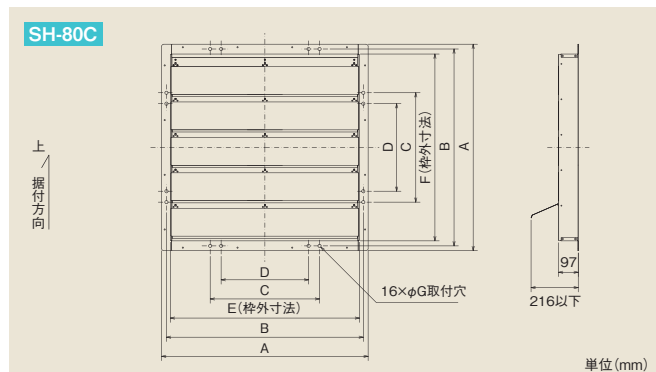
※1 当社従来機種比

密閉度アップ!



SH-80C、SH-100C

外形寸法図



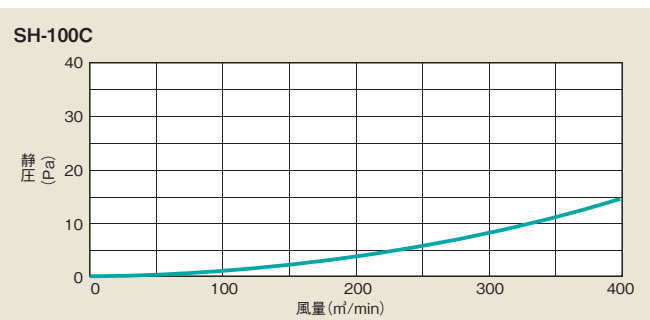
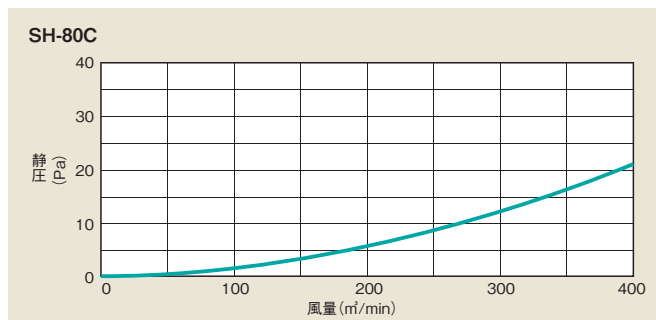
変化寸法表 (単位: mm)

形名	A	B	C	D	E	F	G	プレート枚数	質量 (kg)
SH-80C	944	900	500	400	865	854	15	5	6.5
SH-100C	1105	1060	600	—	1026	1015	15	6	8.3

形名	A	B	C	D	E	F	G	プレート枚数	質量 (kg)
SH-50A	610	560	280	526	60	115	14	5	3
SH-60A	700	650	380	616	60	115	14	6	3.6

※使用上のご注意: 吐出側は前方に3m以上の空間を設けてください。(停止時、他の送風機によりシャッターがばたつくことがあります)
外風によってシャッターが開いたり、振動や騒音が発生する場合があります。このような場合が想定される時は電動式シャッターをご使用ください。

静圧・風量曲線



使用上のご注意

- 納入仕様書をご確認の上、ご購入頂き、取扱説明書に沿って据付けを行ってください。
- 落下してけがをすることがありますので製品の上にはのらないでください。
- 凍結する恐れのある場所やほこりの多い場所には据付けしないでください。
- 強酸・強アルカリ性の腐食性ガスが発生する場所への設置は寿命が短くなる場合があります。
- 斜めや傾けて据付けしないでください。
- ゆがんだ面に据付けしないでください。

〈システム部材〉コントロールボックス

特長

- 自然換気+強制換気の2段階サーモで、電動式シャッターと換気扇を自動運転可能
 - ・電子サーモ式温度スイッチ2台(換気扇用、電動式シャッター用)を内蔵しています
 - ・0~50℃の範囲で温度設定が可能です。
- 暖房機器からの信号で暖房時、換気扇の自動停止が可能
- 耐食性に優れたステンレス製ケースで防じん、防雨構造
- 換気扇を複数台運転可能(2台用、4台用、6台用)
- 内蔵の温度スイッチを手動に切換えることで換気扇、電動式シャッターの強制運転が可能
- 前面パネルの手元スイッチで換気扇の間引き運転が可能



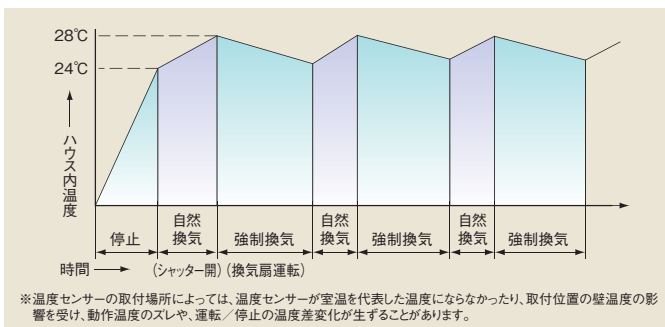
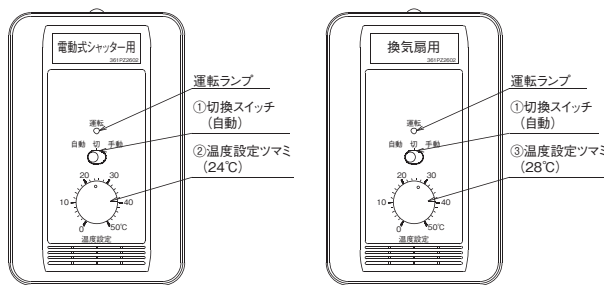
仕様

形名	CB-H22A	CB-H24A	CB-H26A
換気扇(3相400W) 最大接続台数	2台	4台	6台
電源	3相200V 50/60Hz		
制御切換	自動一切ー手動		
設定温度範囲	0~50℃		
温度センサー	サーミスタ(リード長 30m)		
本体外装	ステンレス鋼板(SUS304)		
使用周囲条件	周囲温度 -10~+40℃ 相対湿度 80%以下(結露なきこと)		

使用例

自動で室温24℃以上の時電動式シャッターを開き、
28℃以上の時換気扇を運転させる場合

- ①電動式シャッター用温度スイッチおよび換気扇用温度スイッチの切換スイッチを「自動」に切換える。
- ②電動式シャッター用温度スイッチの温度設定つまみを「24℃」に合わせる。
- ③換気扇用温度スイッチの温度設定つまみを「28℃」に合わせる。

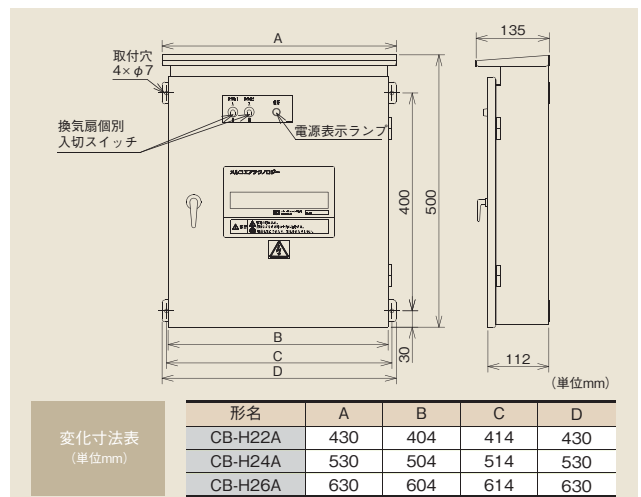


- ※温度センサーの取付場所によっては、温度センサーが室温を代表した温度にならなかったり、取付位置の壁温度の影響を受け、動作温度のズレや、運転/停止の温度差変化が生ずることがあります。
- ※電動式シャッター用温度スイッチと換気扇用温度スイッチの温度設定を同じ温度に設定すれば、換気扇と電動式シャッターを同時に運転する事ができます。
- ※給気用として電動式シャッターを使用しないで、換気扇のみ運転する場合は電動式シャッター用の温度スイッチを手動にし換気扇用の温度スイッチにて操作してください。
- ※台風時等別スイッチ(客先手配)を設けることにより電動式シャッターを閉じた状態で換気扇を運転することができます。

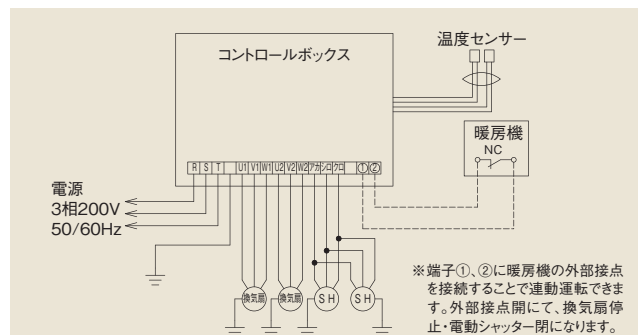
使用上のご注意

- 納入仕様書をご確認の上、ご購入頂き、取扱説明書に沿って据付けを行ってください。
- 自動運転時、電動式シャッター用温度スイッチの設定温度以下の室温では換気扇は運転しません。換気扇用温度スイッチの設定温度をする時は、電動式シャッター用温度スイッチの設定に注意してください。
- 電動式シャッター用温度スイッチが「切」の場合は換気扇も運転しません。
- 据付場所が悪いと故障の原因になります。次のような場所には据付けしないでください。
 - ・40℃以上になる場所
 - ・-10℃以下になる場所
 - ・湿度が80%以上になる場所
 - ・氷結する恐れのある場所
 - ・腐食性ガスの発生する場所や化学薬品を扱う場所
 - ・ほこりや油煙の多い場所
 - ・障害物のある場所
 - ・雨水が直接あたるような場所(本製品は屋内用です)

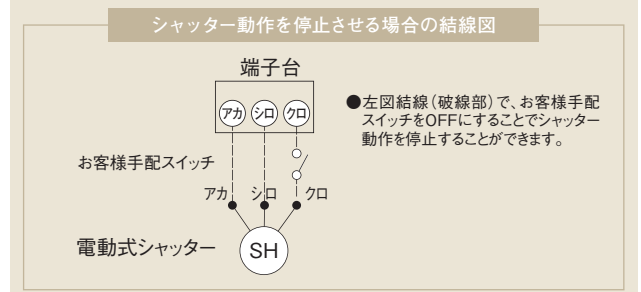
外形寸法図



配線接続例



※端子①、②に暖房機の外部接点を接続することで連動運転できます。外部接点開にて、換気扇停止・電動シャッター閉になります。



●左図結線(破線部)で、お客様手配スイッチをOFFにすることでシャッター動作を停止することができます。

- 換気扇用温度スイッチの設定温度が電動式シャッター用温度スイッチの設定温度以下の場合は、電動式シャッター用温度スイッチの設定温度で電動式シャッターと換気扇が同時に運転します。
- 屋内で使用してください。
- 斜めに据付けしないでください。
- 傾けて据付けしないでください。
- ゆがんだ面に据付けしないでください。

施設園芸用換気送風機

製造販売元

メルコエアテクノロジー株式会社

〒509-9132 岐阜県中津川市茄子川中垣外1646-45

TEL:0573-78-0302 FAX:0573-78-0307

ホームページアドレス <https://www.melat.co.jp>

技術指導元

三菱電機株式会社



ご用命は…

発行年月日 2026年2月2日

なお、お断りなしに仕様を変更することがありますのでご了承ください。
補修用性能部品は製造打切後9年保有しています。