

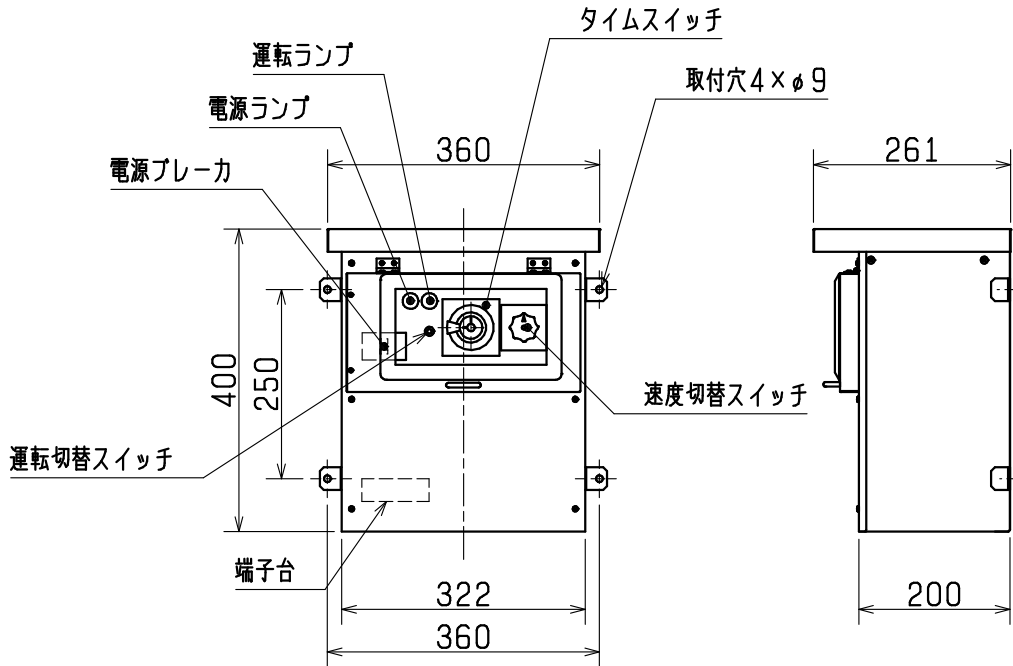
ストレートパワーファン専用速度調節器仕様書

形名	CB-K5ST5A	耐電圧	1500V 1分間
電源	3相200V 50/60Hz	絶縁抵抗	10MΩ以上(500V絶縁抵抗計)
制御方式	3相トランスタップ電圧制御方式	出力電圧	40, 80, 100, 120, 200Vの5段階
運転切替	タイマー運転・連続運転・切	タイマー	24時間タイマー、最小設定単位15分
接続台数	PF-H25ATA 50Hz 20台、60Hz 21台 PF-H30CTD 50Hz 13台、60Hz 12台 PF-H35CTD 50Hz 8台、60Hz 7台	使用周囲条件	屋内 周囲温度 -10℃~40℃ 相対湿度85%以下(常温)
質量	20kg	本体外装	高耐食亜鉛メッキ鋼板(ZAM)

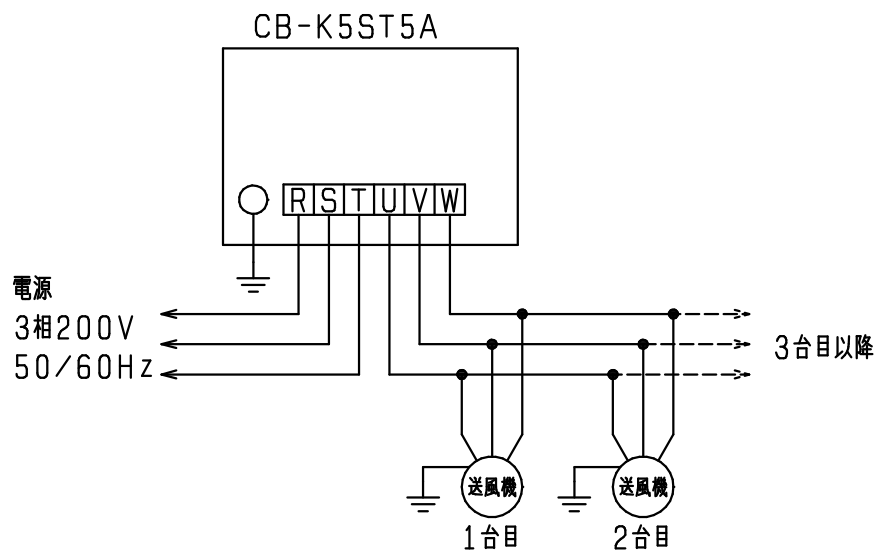
※本製品はストレートパワーファン PF-H25ATA、PF-H30CTD、PF-H35CTD以外の送風機には使用できません。

※本製品を使用して、PF-H25ATAを制御する場合は、周囲温度が5℃以下の場合には使用できません。

■外形寸法図



■配線接続例



第3角図法	単位	尺度	作成日付	品名	ストレートパワーファン専用速度調節器 CB-K5ST5A
	mm	非比例尺	2011.07.11		
三菱電機グループ 株式会社 ソーワテクニカ				整理番号	Sヒシ 9R9-011
					B