

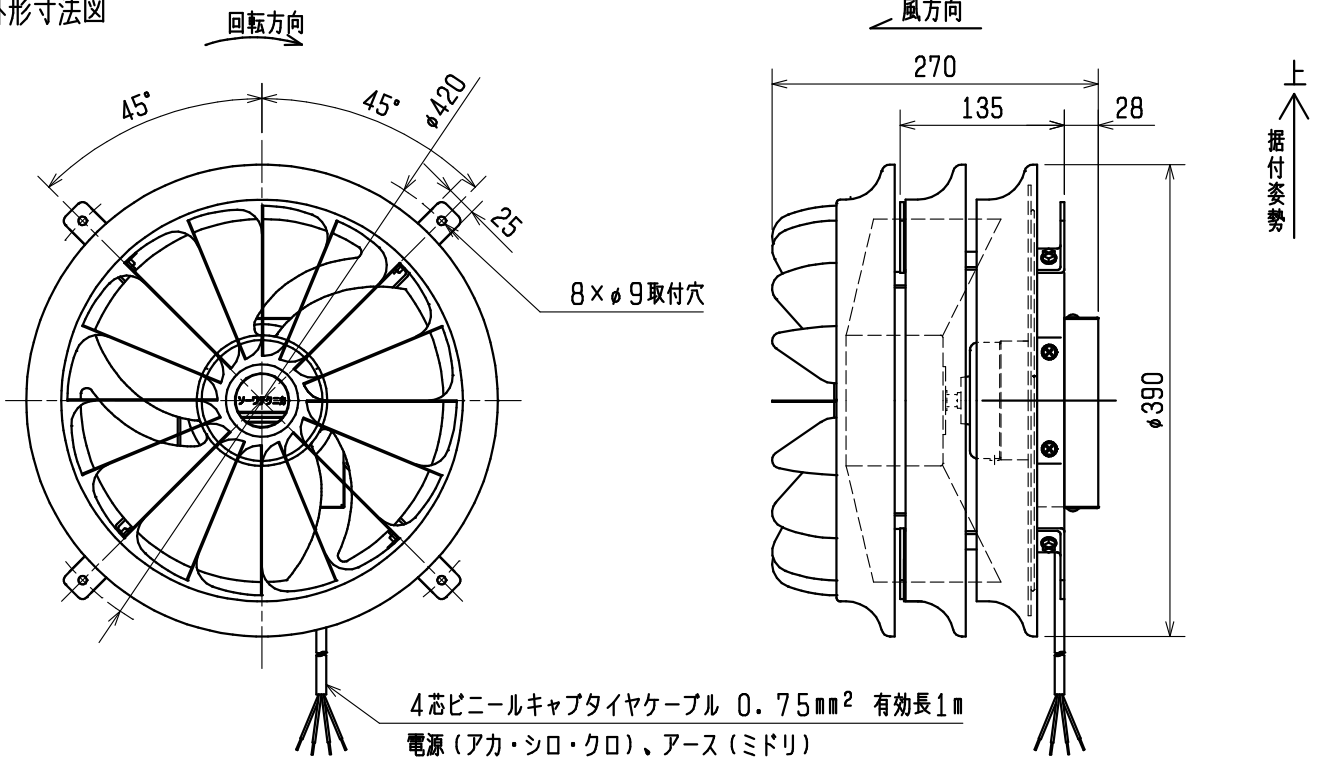
ストレートパワーファン (PF-H30CTD) 仕様書

| | | | | | | | | |
|----------------|---|--------------------------|---|---------|----------|--------|----------|----------|
| 電源 | 3相 200V | 電動機形式 | 全閉形3相誘導電動機 E種 4極 | | | | | |
| 質量 | 6.5kg | 羽根形式 | 30cm 軸流羽根 | | | | | |
| 耐電圧 | A.C 1500V 1分間 | 絶縁抵抗 | 10MΩ以上 (500V絶縁抵抗計) | | | | | |
| 玉軸受 | 負荷側 6200 両シール極軽接触形 反負荷側 6200 ZZ グリス ウレア MP-1 | 注意事項 | 高所取付用 軸水平取付 (俯仰角調整 俯角45° ~ 仰角45°) | | | | | |
| 使用 周囲条件 | 温度 -10℃~+45℃ 相対湿度 90%以下 (常温) 屋内使用 | 各部品材質 及び 塗装 | 羽根...ガラス長繊維入PP (黒) モータ...亜鉛メッキ鋼板, 黒リイステル粉体塗装 (マニセル 7.65V7.6/0.7) Iアカイト*, 取付脚, 取付金具, カハ...ZAM (地金色) ガード...ポリエチレンコーティング (黒) | | | | | |
| サーマル プロテクター | バイメタル式自動復帰形 (125℃ OFF) 巻線内蔵 | | | | | | | |
| 特性 | 周波数 (Hz) | 風量 (m ³ /min) | 風速 (m/min) | 騒音 (dB) | 消費電力 (W) | 電流 (A) | 起動電流 (A) | 公称出力 (W) |
| | 50 | 51 | 370 | 50 | 69 | 0.5 | 2.7 | 60 |
| | 60 | 60 | 435 | 54 | 82 | 0.43 | 2.5 | |

※「風量」「風速」は、JIS C 9601に基づく方法で測定した値です。

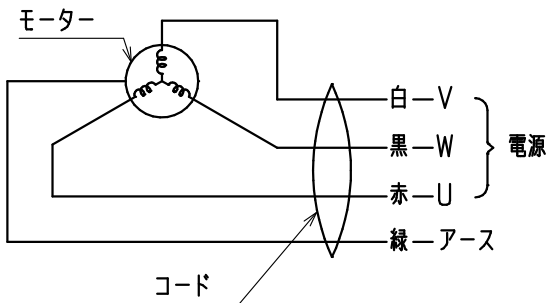
※騒音は吹出側前方斜45°、1.5m点の値です。

■外形寸法図

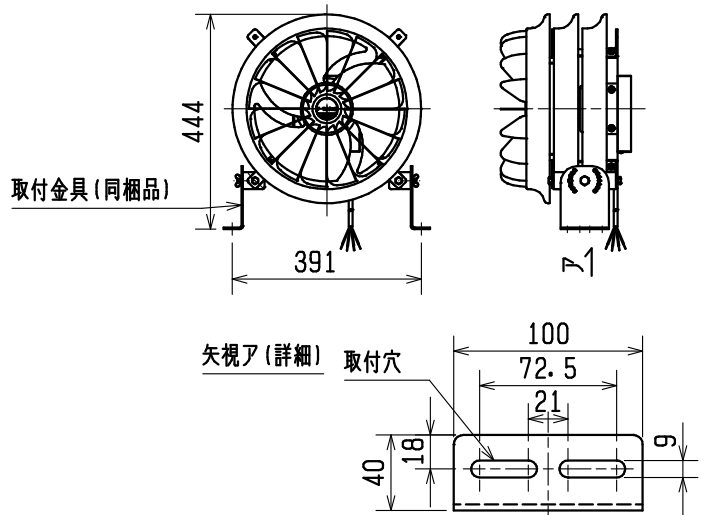


■結線図

電源接続のときに、回転方向を
確認のうえ接続してください。



■取付金具 (同梱品) 取付状態



| | | | | | | | |
|-----------------------|----|------|------------|------|--------------------------|-------|---|
| 第3角図法 | 単位 | 尺度 | 作成日付 | 品名 | ストレートパワーファン PF-H30CTD | | |
| | mm | 非比例尺 | 2015.02.02 | | | | |
| 三菱電機グループ 株式会社 ソーワテクニカ | | | | 整理番号 | Sヒシ 9R0-116 | (1/2) | * |

ストレートパワーファン (PF-H30CTD) 仕様書

■注意事項

1. この商品は日本国内用ですので日本国外では使用できません。また日本国外ではアフターサービスもできません。
2. 次のような場所には据付けないでください。
 - ・使用可能な温度範囲(-10~+45℃)を超える場所
 - ・常温にて相対湿度90%を超える場所
 - ・冷凍室など結氷する恐れのある場所
 - ・腐食性ガスの発生する場所や化学薬品を扱う場所
 - ・可燃性ガスの発生、流入、滞留、漏れのある場所
 - ・製品の前後に障害物のある場所
 - ・酸性、アルカリ性ガスの発生、流入する場所
 - ・厨房等で油煙や蒸気が直接製品にかかる場所
 - ・繊維工場、陶器工場など多量の綿ぼこりや砂塵の発生する場所
 - ・塩害地域(塩害地域においては早期にさびが発生するため、定期的に保守点検・清掃を行い、必要に応じて交換を行ってください)
3. 1日50回以上のひんぱんな起動停止を伴う使用は、羽根及びモータ破損等の原因となりますので避けてください。
4. ハウス内の土壤消毒や太陽熱消毒など室内が高温になる場合は製品を必ず取り外してください。
5. 指定している取付方法以外では使用しないでください。
6. タクトなどに接続しないでください。
7. インバータ運転を行う場合は、必ず「三菱送風機用インバータ」を使用してください。
 - ・インバータで速度調節する場合、据付工事・取扱説明書に従ってください。
8. 高圧水洗浄時はノズル先端を製品から50cm以上はなして、水圧2MPa(20kgf/cm²)以下にしてください。
9. 必ず電源コード出口が下側になるように据付けてください。
10. 据付けは振動のない強固な場所にしっかり据付けてください。据付け場所が弱いと共振を起こし、騒音及び羽根破損などの事故が発生する危険があります。弱い場所は補強などをし確実に据付けてください。
11. 本製品は高所取付用です。床上1.8m以上に据付けてください。低い所に据付けられまると、けが・事故の原因になることがあります。
12. メタルラス張り、ワイヤラス張り、または金属板張りの木造物と金属ボディの部分が直接接触しないように絶縁してください。漏電、感電、火災の原因になることがあります。(電気設備技術基準の解釈第167条3項)
13. 漏電ブレーカを必ず設置してください。
14. モータの過負荷保護のためモータブレーカ又は電磁開閉器(電磁接触器+サーマルリレー)の過負荷保護装置を設置してください。過負荷保護装置は必ず機器1台ごとに取り付けてください。過負荷保護装置の選定は電流の1.2~1.5倍程度を目安にしてください。
15. モータに自動復帰形サーマルプロテクタ(過負荷保護装置)が内蔵されています。拘束、過負荷、欠相運転あるいは周囲温度が基準以上に高い場合にはサーマルプロテクタが作動し、回転が止まります。その場合は電源を切り、必ず原因を取り除いたうえでモータが冷えるまで待ってから再運転をしてください。電源をきらず通電したまま放置しますと、サーマルプロテクタが作動を繰り返し、接触不良や接点溶着につながります。この場合はモータ交換が必要となりますのでご注意ください。
16. 長年ご使用の機器ではモータ、コード等の電気部品の経年劣化により発煙・火災に至るおそれがあります。ご使用前・ご使用中に異常がないか確認してください。異常がある場合は使用を中止してください。
17. 必ずD種設置工事を実施してください。
18. 電気工事は必ず有資格者である電気工事士が内線規程や電気設備技術基準に従って行ってください。絶対に「手より接続」はしないでください。また、電源電線の結線部分はJIS C 8340の「電線管用金属ボックス」内に行ってください。
19. 電源接続を間違えますと正常な運転ができなくなり、場合によってはモータが焼損するなどの危険があります。接続は確実に実施してください。
20. 設置する際、吸込側は350mm以上の空間を必ず設けてください。送風性能が十分発揮されません。
21. 送風機は汚れやすいものです。長期間放置しておきますと汚れが落ちにくくなりますので早めに清掃してください。
22. 故障の原因となりますので商品の改造はしないでください。
23. タクトなどに接続しないでください。
24. 屋外(直接雨がかかる場所)では使用しないでください。
25. 直接炎があたるおそれのある場所には据付けないでください。
26. 積雪・落雪の可能性のある場所には据付けないでください。
27. 消毒液を製品にかけないでください。
28. 粉塵など可燃性の汚れが送風機に付着していると万が一の飛び火により火災の原因となるおそれがあります。必ず定期的(約1年を目安)に清掃してください。
29. 塵埃の発生するところでの使用は羽根構造や軸貫通部の構造、シールベアリングの使用など構造上の配慮がしてありますが、塵埃の種類や質によっては商品の振動が大きくなり軸受の寿命が短くなることがあります。また、軸貫通部より塵埃が侵入することによりベアリングの寿命を短くします。点検間隔やベアリング交換時期を早めることが必要です。
30. 本製品の塗装は設置時の板金部品によるけがの防止のために施されています。まれに使用環境により塗装がはがれることがありますが、製品の使用に問題はありません。
31. 送風機の寿命や万が一の故障により、二次的被害が想定される場合には必ずフェールセーフ設計(異常警報を出すなど事故につながらないような設計)の配慮してください。
32. 古くなった機器は買い換えてください。
33. 本製品の据付工事・取扱いは、据付工事・取扱説明書に従ってください。

| | | | | | | | |
|-----------------------|----|------|------------|------|--------------------------|-------|---|
| 第3角図法 | 単位 | 尺度 | 作成日付 | 品名 | ストレートパワーファン PF-H30CTD | | |
| | mm | 非比例尺 | 2015.02.02 | | | | |
| 三菱電機グループ 株式会社 ソーワテクニカ | | | | 整理番号 | Sヒシ 9R0-116 | (2/2) | * |