

# ストレートパワーファン (PF-H25ASA) 仕様書

電源	単相 100V	電動機形式	全閉形コンデンサ単相誘導電動機 E種 4極					
質量	5.5kg	羽根形式	25cm 軸流羽根					
耐電圧	A.C 1000V 1分間	絶縁抵抗	10MΩ以上 (500V絶縁抵抗計)					
玉軸受	負荷側 6200 シール接触形 グリス マルテンブ 反負荷側 6200 ZZ C3 SRL	注意事項	散水厳禁 軸水平取付 (俯仰角調整 俯角60° ~ 仰角60°)					
使用 周囲条件	温度 -10℃~+40℃ 相対湿度 90%以下 (常温) 屋内使用	各部品材質 及び 塗装	羽根 …… ガラス長繊維入りPP (黒) 前カド、後カド、モタカバー …… PP (黒) モータ …… 亜鉛メッキ鋼板、ポリエステル粉体塗装 (マンセル 7.65Y7.6/0.7) 取付脚 …… ZAM (地金色)					
サーマル プロテクター	温度ヒューズ (129℃ OFF) 巻線内蔵							
特性	周波数 (Hz)	風量 (m³/min)	風速 (m/min)	騒音 (dB)	消費電力 (W)	電流 (A)	起動電流 (A)	公称出力 (W)
	50	32	330	41.5	32	0.34	0.82	25
	60	36	370	44.5	40.5	0.41	0.79	

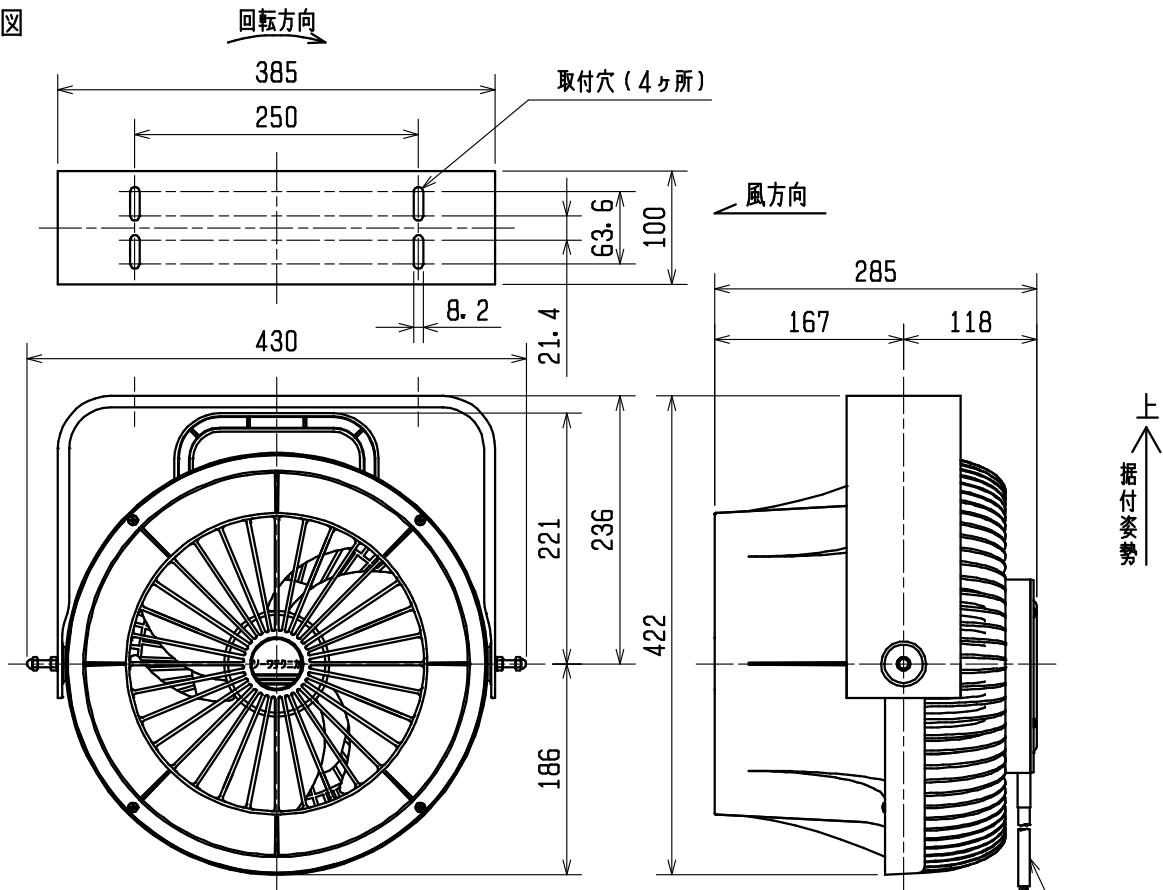
※「風量」「風速」は、JIS C 9601に基づく方法で測定した値です。

※騒音は吹出側前方斜め45°、1.5m点の値です。

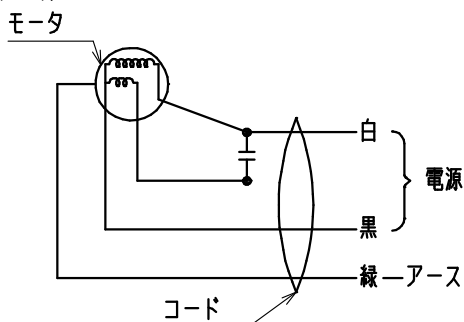
## ■お願い

※2ページ目の注意事項を必ずご参照ください。

## ■外形寸法図



## ■結線図



3芯ビニルキャブタイヤケーブル 0.75mm<sup>2</sup> 有効長1m

電源 (シロ、クロ)

アース (ミドリ)

第3角図法	単位	尺度	作成日付	品名	ストレートパワーファン PF-H25ASA
	mm	非比例尺	2011.02.21		
三菱電機グループ 株式会社 ソーワテクニカ				整理番号	Sヒシ 9R0-114 (1/2) A

# ストレートパワーファン (PF-H25ASA) 仕様書

## ■注意事項

1. この商品は日本国内用ですので日本国外では使用できません。また日本国外ではアフターサービスもできません。
2. 使用周囲温度・湿度は必ずお守りください。
3. 1日50回以上のひんばんな起動停止を伴う使用は、羽根及びモータ破損等の原因となりますので避けてください。
4. 厨房等で油煙・蒸気が直接商品に掛かる雰囲気では使用できません。
5. 結氷するおそれのある場所及び冷凍室では使用できません。
6. 据付けは振動のない強固な場所にしっかり据付けてください。(固定なしでの使用はできません) 据付け場所が弱いと共振を起こし、騒音及び羽根破損などの事故の発生する危険があります。弱い場所は補強などをして確実に据付けてください。
7. 据付-修理は専門の業者にご依頼ください。
8. 設置をする時、吸込側、吐出側に遮へい物がある場所には据付けしないでください。偏流が起こり異音の発生や羽根が破損することがあります。
9. 漏電ブレーカを必ず設置してください。
10. アースを確実に取付けてください。
11. 配線工事は必ず有資格者である電気工事事が内線規程や電気設備技術基準に従って行ってください。絶対に「手より接続」はしないでください。また、電源電線の結線部分はJIS C 8340の「電線管用金属ボックス」内にて行ってください。
12. 電源接続を間違えますと正常な運転ができなくなり、場合によってはモータが焼損するなどの危険があります。接続は確実に実施してください。
13. 換気扇は汚れやすいものです。長期間放置しておきますと汚れが落ちにくくなりますので早めに清掃してください。  
(羽根の取扱いには十分注意してください)
14. 故障の原因となるおそれがありますので商品の改造はしないでください。
15. タクトなどに接続しないでください。
16. 塩害地域においては、早期にさびが発生するため定期的に保守点検・清掃を行い、必要に応じて交換を行ってください。
17. 油・粉塵など可燃性の汚れが換気扇に付着していると万が一の飛び火により火災の原因となるおそれがあります。必ず定期的(約1年を目安)に清掃してください。
18. 雨水のかかるところでのご使用はできません。
19. 爆発性の粉じんやガスの発生する場所または発生するおそれのある場所には据付けしないでください。
20. 塩素消毒しているプール、酸・アルカリや腐食性ガスを含んだ湿気の多い場所には据付けしないでください。
21. 直接炎があたるおそれのある場所には据付けしないでください。
22. 浴室など湿気の多い場所(常温にて湿度90%以上)には据付けしないでください。
23. 積雪、落雪の可能性のある場所には据付けしないでください。
24. ハウス内の土壤消毒や太陽熱消毒など室内が高温になる場合は製品を必ず取り外してください。
25. 塵埃の発生するところでの使用は羽根構造や軸貫通部の構造、シールドベアリングの使用など構造上の配慮がしてありますが、塵埃の種類や質によっては商品の振動が大きくなったり軸受の寿命が短くなる場合があります。  
これは羽根に塵埃が付着しバランスを悪くすることにより振動を大きくするためです。点検間隔やベアリング交換時期を早めることが必要です。
26. 消毒液を製品にかけないでください。
27. 送風機の寿命や万が一の故障により、二次的被害が想定される場合には必ずフェールセーフ設計(異常警報を出すなど事故につながらないような設計)の配慮をしてください。
28. 古くなった機器は買い換えてください。
29. 本製品の据付工事・取扱いは、据付工事・取扱説明書に従ってください。

第3角図法	単位	尺度	作成日付	品名	ストレートパワーファン PF-H25ASA		
	mm	非比例尺	2011.02.21				
三菱電機グループ 株式会社 ソーワテクニカ				整理番号	Sヒシ 9R0-114	(2/2)	A