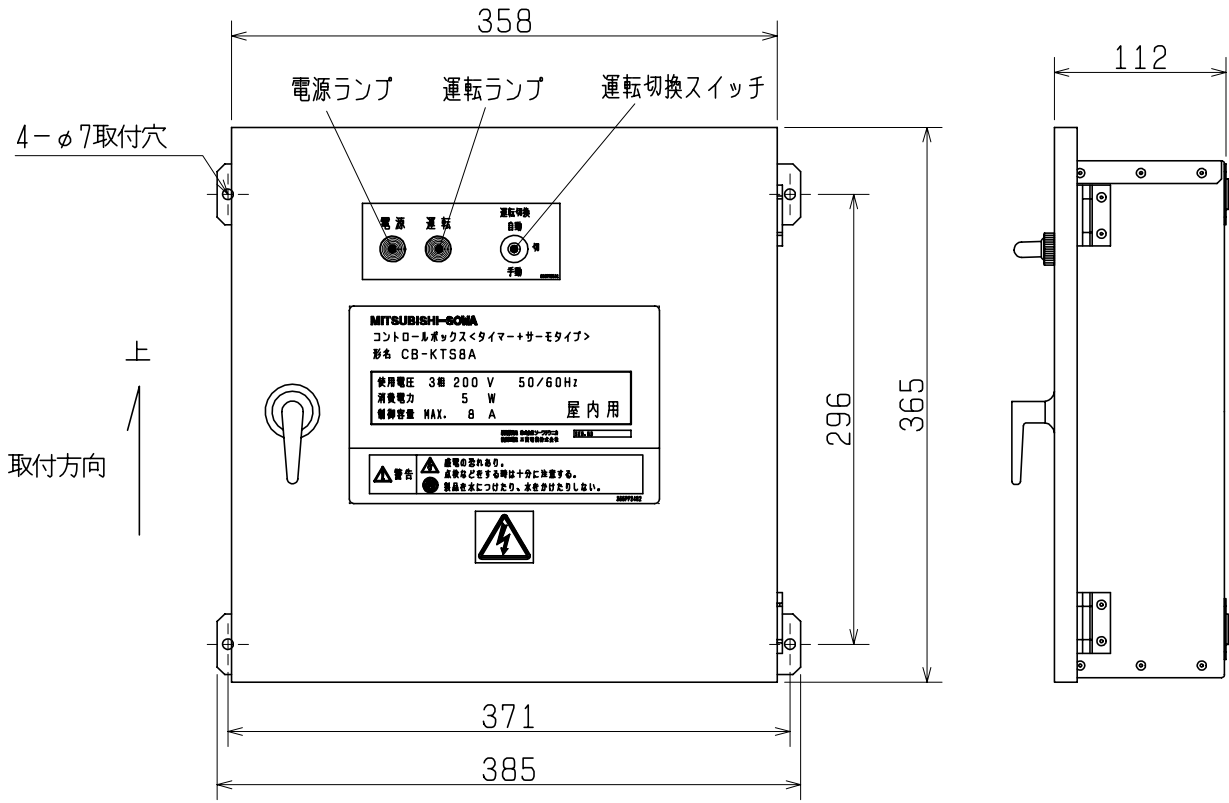


品名	コントロールボックス<タイマー+サーモタイプ>
形名	CB-KTS8A

台数	
記号	

■ 外形図



第3角図法	単位	尺度
	mm	非比例尺

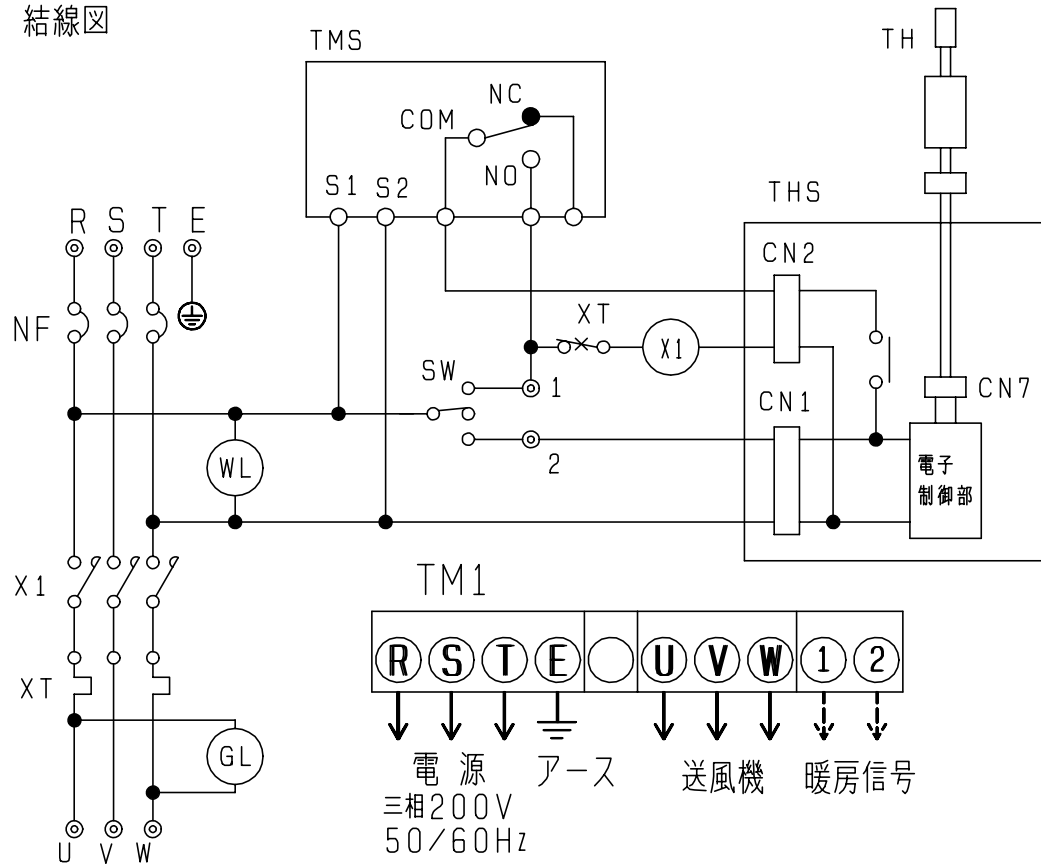
■ 仕様

形名	CB-KTS8A
電源	三相 200V 50/60Hz
消費電力	5 W
制御容量	MAX 8 A
運転切換	自動・切・手動
表示	通電ランプ、運転ランプ
タイマー動作周期	24時間
最小設定時間単位	15分
タイマー停電補償	なし
設定温度範囲	0~50℃
温度センサー	リード長 30m
本体外装	高耐食亜鉛メッキ鋼板 (ZAM)
使用周囲温湿度	周囲温度 -10~+40℃ 相対湿度85%以下 (結露なきこと)
使用雰囲気	屋内 (腐食性ガス、引火性ガス、オイルミスト、塵埃のないこと)
質量	7.5kg (温度センサー含む)

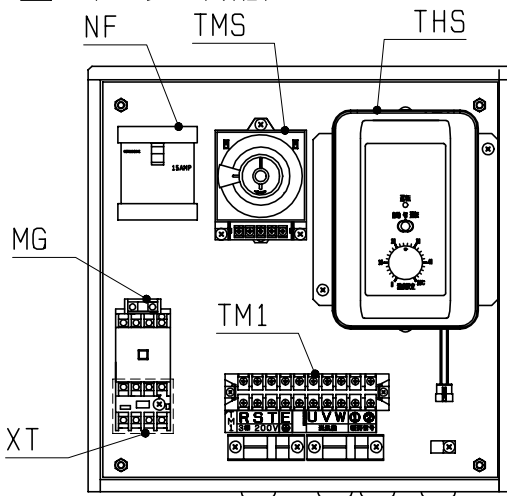
※仕様は場合により変更することがあります。

仕様書	作成日付	03-03-17	品名	コントロールボックス<タイマー+サーモタイプ>	
				形名	CB-KTS8A
三菱電機グループ 株式会社 ソーワテクニカ			整理番号	S79 9R0-105	1 / 2

■ 結線図



■ ボックス内配置



■ 記号説明

記号	名称
NF	ノーヒューズブレーカ
X1	電磁開閉器
XT	過電流(サーマル)リレー
WL	電源表示ランプ
GL	運転表示ランプ
TMS	タイムスイッチ
THS	温度スイッチ
TH	温度センサー(付属品)
SW	運転切換スイッチ
TM1	端子台(電源、送風機、暖房信号)

※ ご注意

- ・高温(40℃以上)、高湿やほこり、油煙の多い場所には使用しないでください。(火災の恐れがあります)
- ・屋外等風雨にさらされる場所では使用しないでください。(感電や故障の原因となります)
- ・製品を水につけたり、製品に水をかけたりしないでください。(感電や故障の原因となります)
- ・当社送風機以外では使用しないでください。(感電や故障の原因となります)
- ・温度センサーは直射日光の当たらない場所に取付けてください。(故障・誤動作の原因となります)
- ・温度センサーのリード線は他の電源線と10cm以上離してください。(故障・誤動作の原因となります)

電気配線図

作成日付

02-12-27

品名
形名

コントロールボックス<タイマー+サーモタイプ>
CB-KTS8A

三菱電機グループ 株式会社 ソーワテクニカ

整理番号

S7シ 9R0-105

2/2