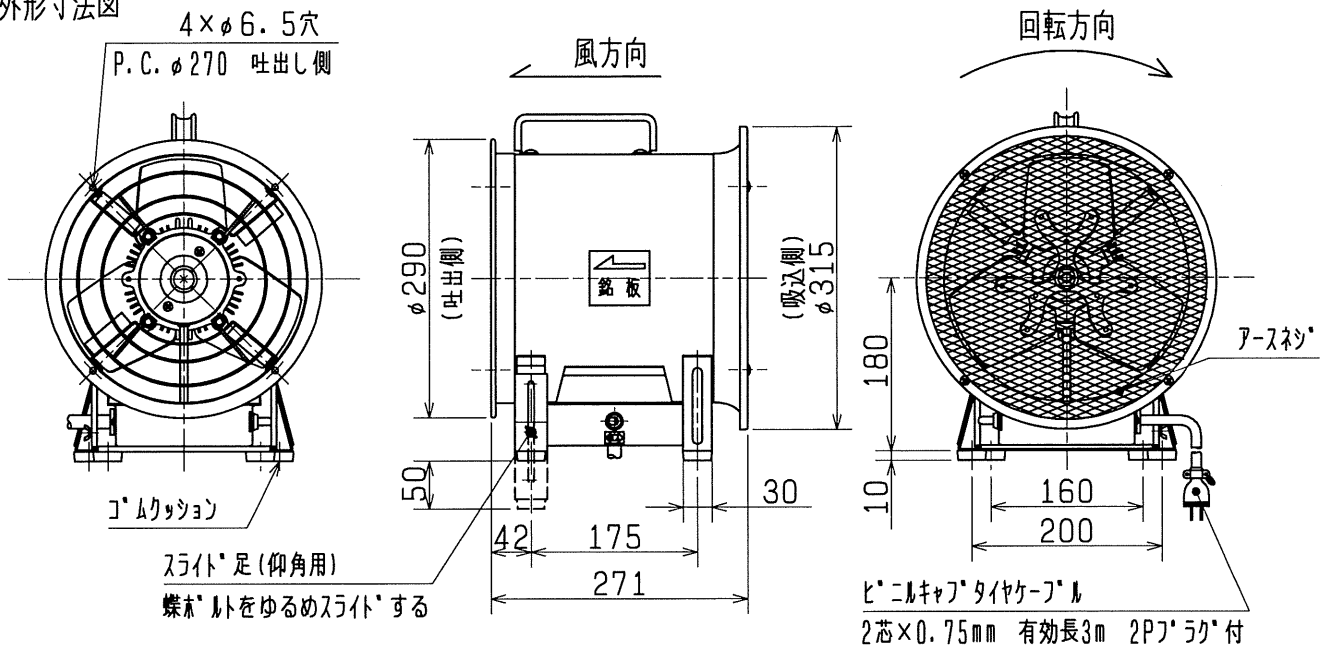


ポータブルファン (DE-25DSB2) 仕様書

電源	単相 100V			電動機形式	全閉形单相誘導電動機 E種 2極			
質量	8.3kg			羽根形式	25cm 金属製軸流羽根			
耐電圧	A.C 1000V 1分間			絶縁抵抗	10MΩ以上 (500V絶縁抵抗計)			
玉軸受	負荷側	6200	両シール極軽接触	各部品材質 及び 塗装	羽根	…鋼板(粉体塗装 マンセル 7.65Y7.6/0.7)		
	反負荷側	6200	両シールド		ボディ・ガード	…鋼板(カチオン電着塗装 マンセル 7.65Y7.6/0.7)		
	グリス	マルテンブ			モータ	…溶融亜鉛めっき鋼板地肌色		
使用周囲条件	温度 -10℃~+50℃ 相対湿度 80%以下(常温) 屋内仕様			サーマルプロテクター	温度ヒューズ(139℃ OFF)巻線内蔵			
特性表	周波数 (Hz)	風量 (m³/h)	騒音 (dB)	消費電力 (W)	電流 (A)	最大電流 (A)	起動電流 (A)	公称出力 (W)
	50	3900(2100)	60.5	240	2.60	2.80	12.3	200
	60	4620(2400)	64.0	310	3.20	3.50	11.9	

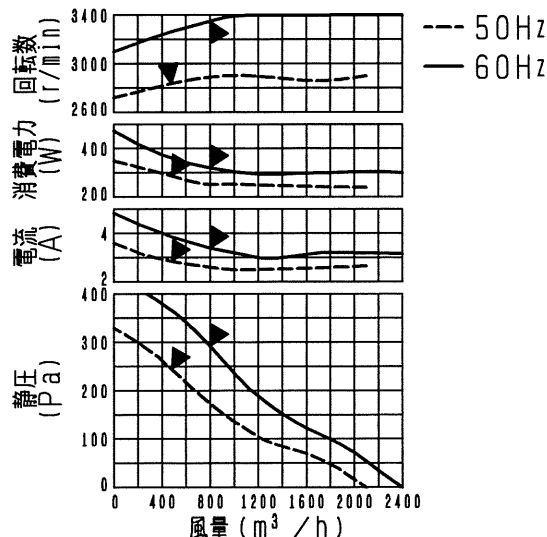
- ※ () 外風量は JIS C 9601 に基づく方法(扇風機の測定方法)で測定した値です。
- ※ () 内風量は JIS C 9603 に基づくオリフィスチャンパー法で測定した静圧0Pa時の値です。
- ※ 騒音は吸込側前方斜め45°, 1.5m点の値です。
- ※ 最大電流は最大負荷時の値です。
- ※ 1日50回以上のひんぱんな起動・停止を伴う使用はしないでください。
- ※ 本製品の取付工事・取扱いは、取付・取扱説明書に従ってください。

■外形寸法図



■特性曲線図

- ※ 風量はオリフィスチャンパー法による。
- ▲印より右が使用可能範囲です。



第3角図法	単位	尺度	作成日付	品名	ポータブルファン DE-25DSB2	
	mm	非比例尺	2020.07.01		整理番号	Sシ 9Q0-102
三菱電機グループ 株式会社 ソーワテクニカ						D