

農事用有圧換気扇 角形タイプ<DCブラシレスモータ搭載> (HG-DC60ETCN2) 仕様書

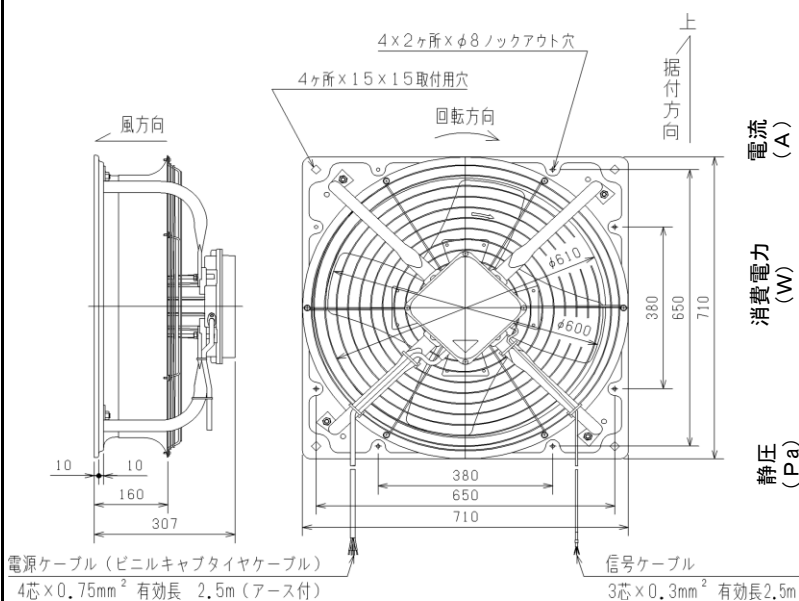
電源	3相 200V			電動機形式	全閉形DCブラシレスモータ E種 6極			
質量	21.7kg			羽根形式	60cm金属製軸流羽根			
玉軸受	負荷側	6204 両シールド (クリープ防止)		グリス	マルテンプSRL			
	反負荷側	6303 両シールド (クリープ防止)						
耐電圧	AC 1500V 1分間			絶縁抵抗	10MΩ以上 (500V絶縁抵抗計)			
使用周囲条件	温度	-10℃ ~ +40℃		塗装仕様 (色調)	羽根・ダクト	… ポリエステル粉体塗装 (マンセル 7.65Y7.6/0.7)		
	相対湿度	90%以下 (常温) 屋内使用			モータ取付脚	… 高耐食めっき鋼板 (地肌色)		
	取付姿勢	軸水平、羽根上軸垂直			モータ外郭	… アルミ (地肌色)		
	保護ガード				… ポリエチレンコーティング (マンセル 10YR7.5/1)			
特性表	周波数 (Hz)	電圧 (V)	風量 (m ³ /min)	騒音 (dB)	消費電力 (W)	電流 (A)	最大負荷電流 (A)	公称出力 (W)
	50/60	200	165	60	265	1.54	1.89	300

※ 「騒音」「消費電力」「電流」の値は100%運転した値です。

※ 騒音はモータ端面、左右側面より各1.5m地点の3点を無響室にて測定した平均値です。

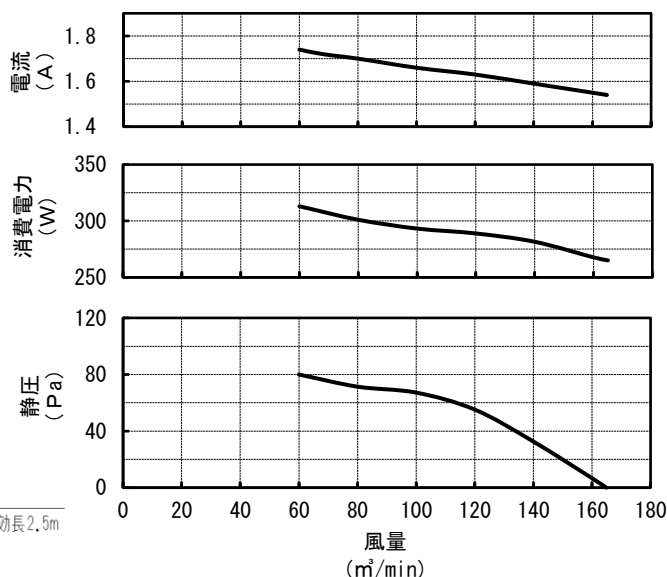
※ 2ページ目の注意事項を必ずご確認ください。

■外形寸法図

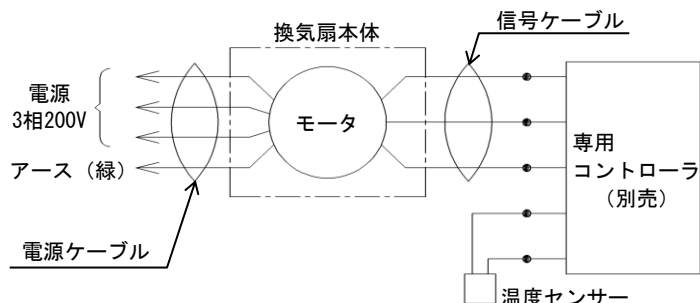


■特性曲線図

※ 風量はオリフィスチャンバー法による



■結線図



第3角図法	単位	尺度	作成日付	品名	農事用有圧換気扇 角形タイプ<DCブラシレスモータ搭載> HG-DC60ETCN2
	mm	非比例尺	2026-02-01		
三菱電機グループ メルコエアテクノロジー株式会社				整理番号	Sヒシ 9P0-114 (1/2) *

農事用有圧換気扇 角形タイプ<DCブラシレスモータ搭載> (HG-DC60ETCN2) 仕様書

■注意事項

- 取扱説明書（据付工事説明書付）を必ずお読みください。

<使用環境及び使用条件>

1. 本製品は日本国内用ですので日本国外では使用できず、またアフターサービスもできません。
2. 専用コントローラ（別売）を必ず使用してください。
3. 使用周囲温度・湿度は必ずお守りください。
4. 1日50回以上のひんぱんな起動停止を伴う使用は、羽根及びモータ破損等の原因となりますので避けてください。
5. 結氷するおそれのある場所では使用できません。
6. 厨房等で油煙（オイルミスト）・蒸気が直接製品に掛かる雰囲気では使用できません。
7. 雨・水の直接あたる場所では使用できません。
8. 運転中は危険ですから製品の中にもはや手を入れないでください。
9. 設置をする時、吸込側、吐出側に遮へい物がある場所には据付けしないでください。偏流が起こり異音の発生や羽根が破損することがあります。
10. 定格電圧・定格周波数以外では使用しないでください。
11. 電源を再投入する際は、5分以上あけて行ってください。
12. 本製品を送風用途として床上1.8m以下で使用する場合は別売の前ガードを取付けて使用してください。（ガードは人体の腕、体、頭部等の羽根への接触防止は可能ですが手先、指等をガードの隙間へ差し込んだ場合にはけがのおそれがあります）

<据付及び電気工事>

1. 据付けは専門業者にご依頼ください。
2. 据付けは振動のない強固な場所にしっかり取付けてください。組込場所が弱いと共振を起こし、ボールベアリング破損及び羽根破損などの事故の発生する可能性があります。また異常な騒音および振動が発生するおそれがありますので、弱い場所は補強などをして確実に取付けてください。
3. アース線には必ずD種接地工事を実施してください。
4. 漏電ブレーカを必ず設置してください。漏電ブレーカは高調波・サージ対応品で定格感度電流100mA、動作時間0.1秒以内の高速形を使用してください。
5. 信号ケーブルへのメガーテスト（絶縁抵抗測定）は行わないでください。
6. モータ焼損防止および配線回路保護のため、換気扇1台ごとに過負荷保護装置を設置してください。過負荷保護装置は2.5A 0.4kW用を使用してください。
7. 電源ケーブルと信号ケーブルは50cm以上離して配線するか、別々の金属管を通して配線してください。
8. 電源接続を間違えますと正常な運転ができなくなり、場合によってはモータが焼損するなどの危険があります。プラグなどへの接続は確実に実施してください。
9. 配線工事は必ず有資格者である電気工事事が内線規程や電気設備技術基準に従って行ってください。絶対に「手より接続」はしないでください。また電源電線の結線部分はJISC8340の「電線管用金属ボックス」内にて行ってください。
10. 電源ケーブル、信号ケーブルの結線部分は雨・水のかからない場所に設置してください。
11. 電源ケーブル、信号ケーブルを固定しているコードバンドは取り外さないでください。（ゴムブッシュと電源ケーブルの間に隙間が生じ、モータ内に水が浸入し故障するおそれがあります）
12. 製品の寿命や万が一の故障により、二次的被害が想定される場合には必ずフェールセーフ設計（異常警報を出すなど事故につながらないような設計）の配慮をしてください。

<定期点検及び保守管理>

1. 故障の原因となるおそれがありますので製品の改造はしないでください。
2. 油・粉塵など可燃性の汚れが換気扇に付着していると、万が一の飛び火により火災の原因となるおそれがあります。必ず定期的（約1年を目安）に清掃してください。
3. 換気扇は汚れやすいものです。長時間放置しておきますとよれが落ちにくくなりますので早めに掃除してください。（羽根の取り扱いには十分注意してください）
4. 農薬・肥料・消毒液が換気扇に付着した場合は、水で洗い流してください。（換気扇の寿命を著しく短くします）
5. モータ単品では絶対に水洗いしないでください。（モータ内および軸受部に水がかかると漏電事故の危険があります）
6. 塩害地域においては早期にさびが発生するため定期的に保守点検・清掃を行い必要に応じて交換を行ってください。

第3角図法	単位	尺度	作成日付	品名	農事用有圧換気扇 角形タイプ<DCブラシレスモータ搭載> HG-DC60ETCN2
	mm	非比例尺	2026-02-01		
三菱電機グループ メルコエアテクノロジー株式会社				整理番号	Sヒシ 9P0-114 (2/2) *