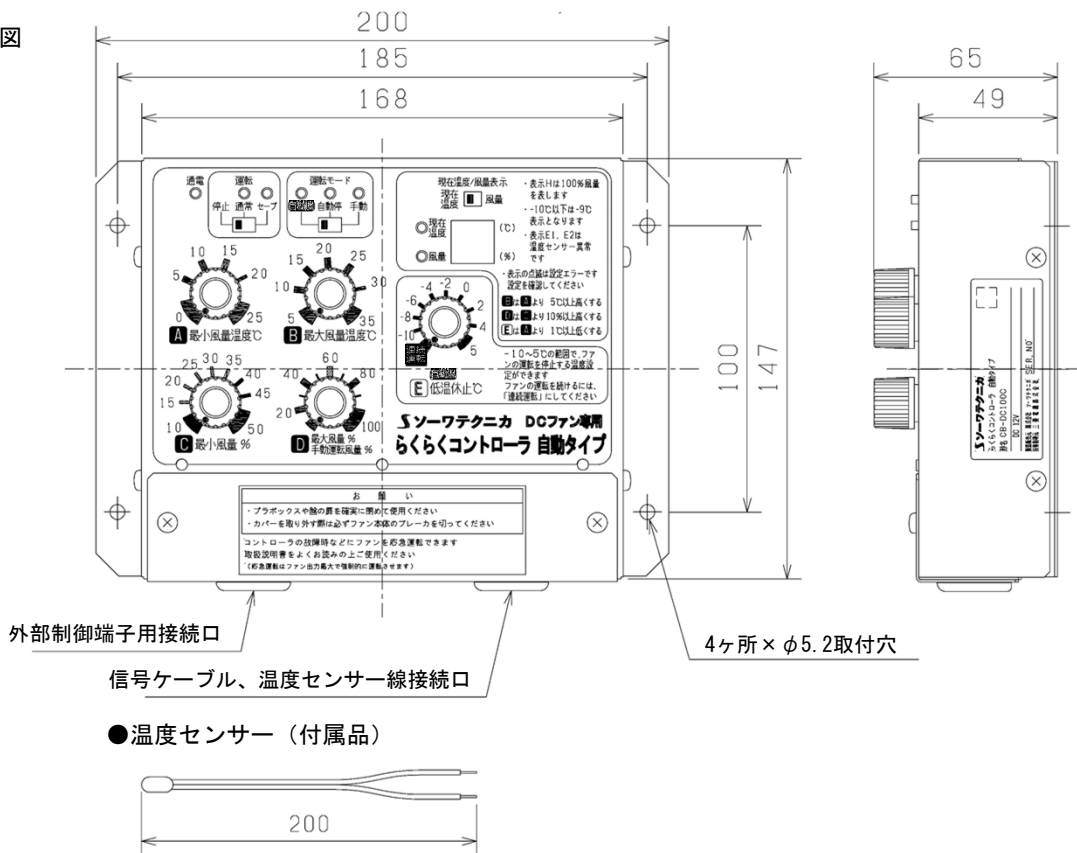


# DCファン専用らくらくコントローラ 自動タイプ CB-DC100C仕様書

電源	DC12V (DCファン本体から給電)	
運転モード	自動連	最小風量温度以下で最小風量運転を継続 低温休止以下で休止
	自動停	最小風量温度未満で停止
	手動	温度に関係なく手動にて風量調節
制御モード	通常	温度変化に対し風量を比例制御
	セーブ	通常運転に対し低・中温域での風量を抑えた制御
温度設定範囲	最小風量温度 0~25℃      低温休止 -10~5℃ 最大風量温度 5~35℃	
風量設定範囲	最小風量 10~50%      手動運転時 10~100% 最大風量 20~100%	
温度センサー	サーミスタ素子を同梱 (接続ケーブルはご用意ください)	
使用周囲条件	温度 -10~+40℃ (凍結なきこと) 相対湿度 90%以下 (結露なきこと) 腐食性ガス、塵埃のないこと ※必ず密閉性のある市販のプラボックスや配電盤内に設置してください	
外装	ポリエステル粉体塗装 マンセル7.65Y7.6/0.7	
質量	0.8kg	
DCファン接続台数	1回路あたり31台 (最大2回路まで可能)	
外部制御入出力	電動式シャッター用信号 (接点出力 DC12V/DC24V 75mA以下) 故障警報信号 (接点出力 DC12V/DC24V 75mA以下) 強制停止信号 (電圧入力 DC12V/DC24V)	
適用機種	KH-DCR100ETF、KH-DC100ETF、KH-DC100ETFG、 KH-DCJ100ETFG、KH-DCR100ETFG-G、HG-DC60ETCN	

## ■外形寸法図

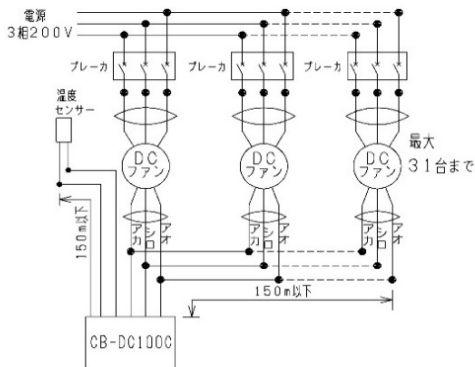


第3角図法	単位	尺度	作成日付	品名	DCファン専用らくらくコントローラ 自動タイプ CB-DC100C
	mm	非比例尺	2024-02-01		
三菱電機グループ 株式会社ソーワテクニカ				整理番号	Sヒシ 9N9-195 (1/2) *

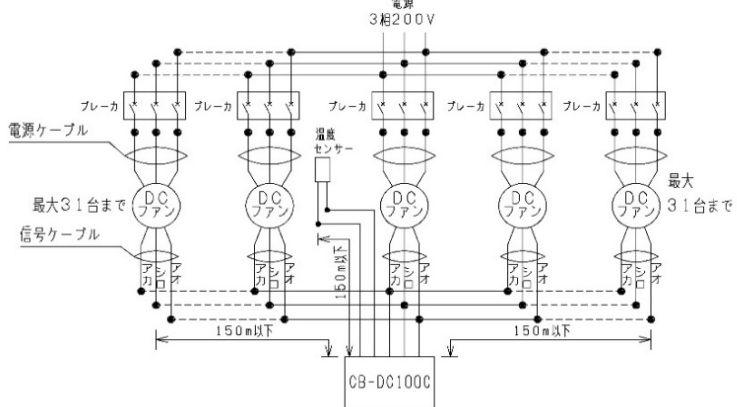
# DCファン専用らくらくコントローラ 自動タイプ CB-DC100C仕様書

## ■結線例

### ●コントローラ末端接続の場合



### ●コントローラ中間接続（並列配線）の場合



- 1台のコントローラに接続するDCファンに旧タイプ（KH-DC100ETD、KH-DC100ETDG）が含まれる場合は、旧タイプ取扱説明書の結線にしてください。（故障の原因になります）

## ■注意事項

- 取扱説明書（据付工事説明書付）を必ずお読みください

### <据付及び電気工事>

1. 据付は専門業者にご依頼ください。
2. 本製品はソーワテクニカDCファン専用コントローラです。適用機種をご確認のうえご使用ください。
3. 定格電圧（DCファン本体から給電）以外では使用しないでください。
4. 必ず密閉性のある市販のプラボックスや配電盤内に設置してください。
5. プラボックス等の配線穴の隙間はパテ等でふさいでください。（水やほこり、虫等の侵入により、故障のおそれがあります）
6. コントローラは斜めに取付けたり傾けて取付けしないでください。
7. 配線工事は必ず有資格者である電気工事士が内線規程や電気設備技術基準に従って行ってください。絶対に「手より接続」はしないでください。
8. 配線・結線の間違いは故障・事故につながりますので必ず指示にしたがってください。また、色を間違えないでください。
9. 信号ケーブル、温度センサー線は0.75mm<sup>2</sup>を使用してください。
10. 信号ケーブルは他機器の電源線と50cm以上離して配線するか、別々の金属管に通して配線してください。
11. 信号ケーブル、温度センサー線の配線長はコントローラから150m以下としてください。
12. 1台のコントローラで制御できるファン台数は、末端接続にて31台、中間接続（並列配線）の場合31台×2系統まで可能です。（1台のコントローラに接続したファンは全て同じ風量制御となります）
13. 本製品の故障等により重大な事故または損失の発生が予想される設備への適用に際しては、非常装置等の安全装置を設けてください。
14. メガータテスト（絶縁抵抗測定）は行わないでください。（故障の原因になります）

### <定期点検及び保守管理>

1. 故障の原因となるおそれがありますので製品の改造はしないでください。
2. お手入れの際はファン本体のブレーカーを切ってください。電源遮断後5分以上経過した後に行ってください。（誤動作の原因になります）

### <使用時>

1. めれた手で操作しないでください。（故障の原因になります）
2. 操作する時以外は、プラボックスや配電盤の扉を確実に閉めて使用してください。
3. 計測法に基づく計測器ではありませんので、温度計測器としては使用できません。設定温度および温度表示はめやすとして使用してください。

第3角図法	単位	尺度	作成日付	品名	DCファン専用らくらくコントローラ 自動タイプ CB-DC100C
	mm	非比例尺	2024-02-01		
三菱電機グループ 株式会社ソーワテクニカ				整理番号	Sヒシ 9N9-195 (2/2) *