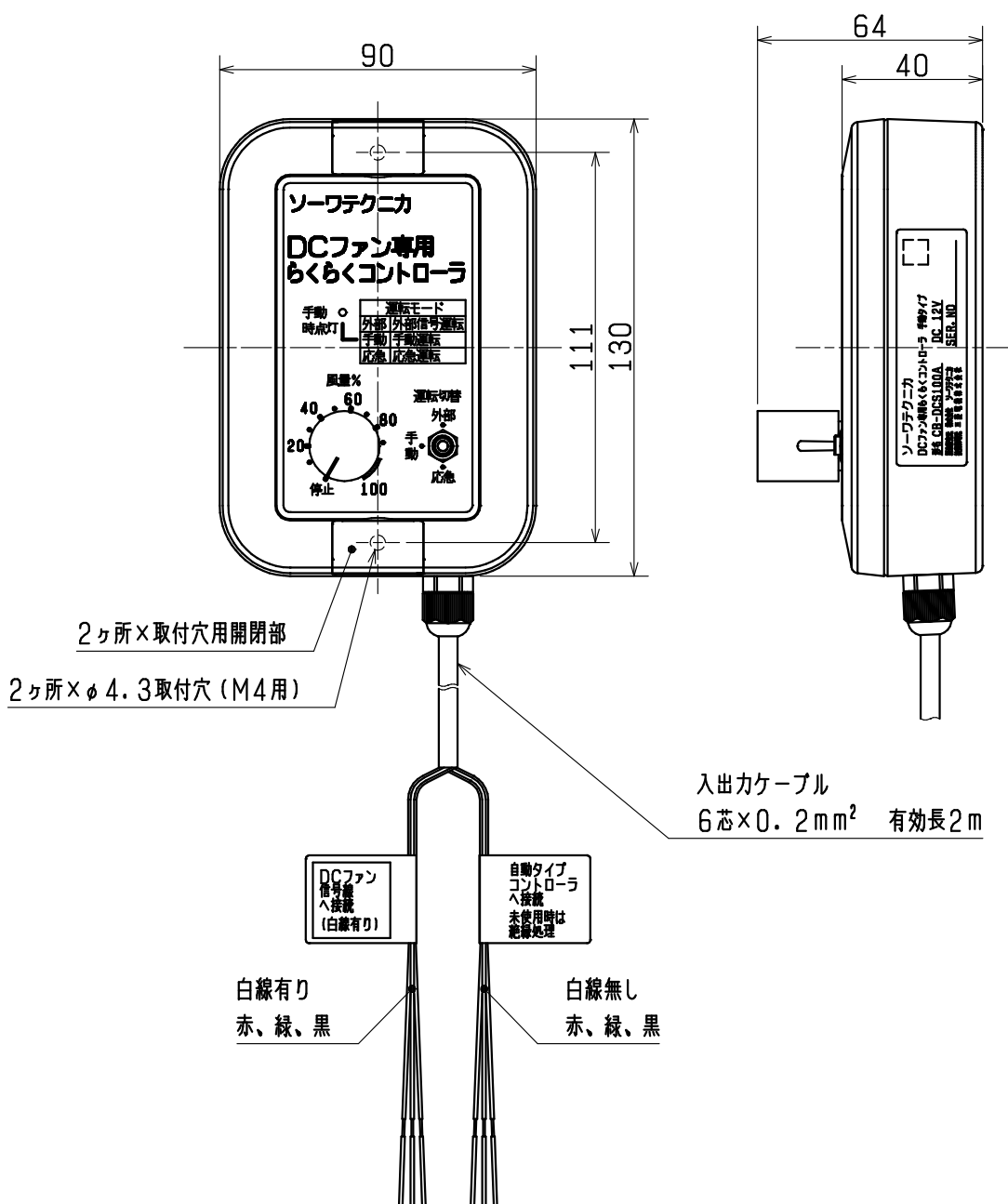


DCファン専用らくらくコントローラ 手動タイプ

CB-DCS100A仕様書

運転モード	外部	外部信号運転（自動タイプコントローラ制御運転）
	手動	手動運転 停止、10～100%運転（風量%ツマミにて設定）
	応急	応急運転（外部運転、手動運転ができないとき 100%固定）
使用周囲条件	温度 -10～+40℃（凍結のないこと） 相対湿度 90%以下（結露のないこと） 屋内、腐食性ガス、塵埃のないこと	
ボックス外装	ASA樹脂 色調：ホワイトグレー	
質量	0.3kg	
DCファン最大接続台数	31台	
保護等級	IP54	
適用機種（DCファン）	KH-DCR100ETE、KH-DCR100ETF、KH-DC100ETF、KH-DC100ETFG、KH-DCJ100ETFG、HG-DC60ETCN 上記以外の機種での使用は、お問い合わせください。	

■外形寸法図



第3角図法	単位	尺度	作成日付	品名	DCファン専用らくらくコントローラ 手動タイプ CB-DCS100A	
	mm	非比例尺	2019.11.12			
三菱電機グループ 株式会社 ソーワテクニカ			整理番号	S7シ 9N9-188 (1/2)		B

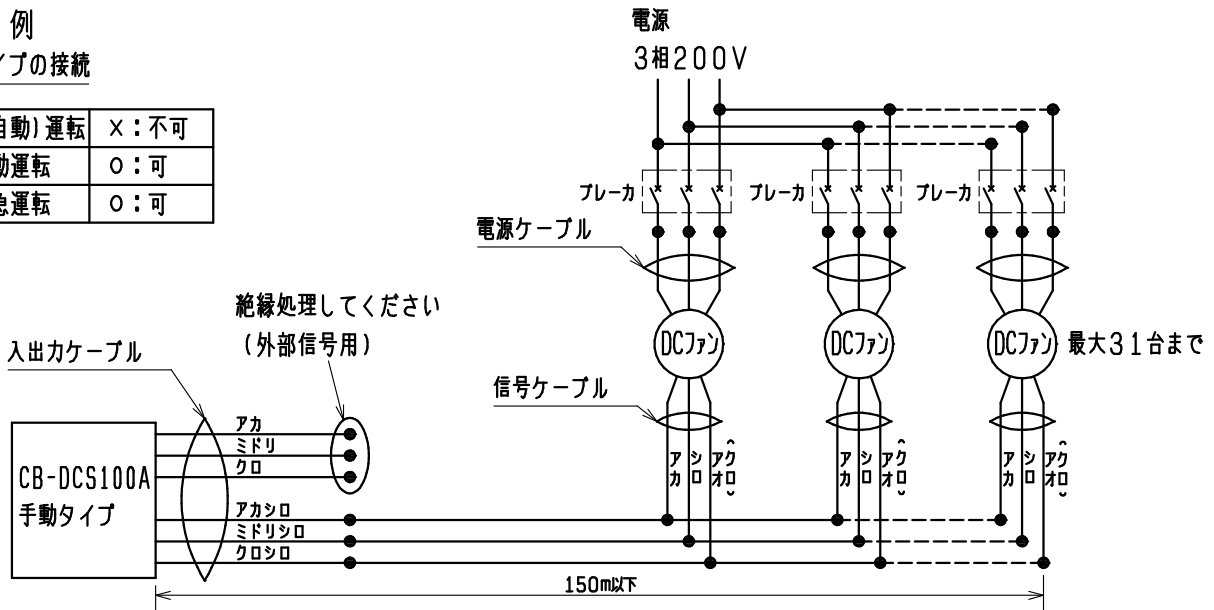
DCファン専用らくらくコントローラ 手動タイプ

CB-DCS100A仕様書

■ 結線例

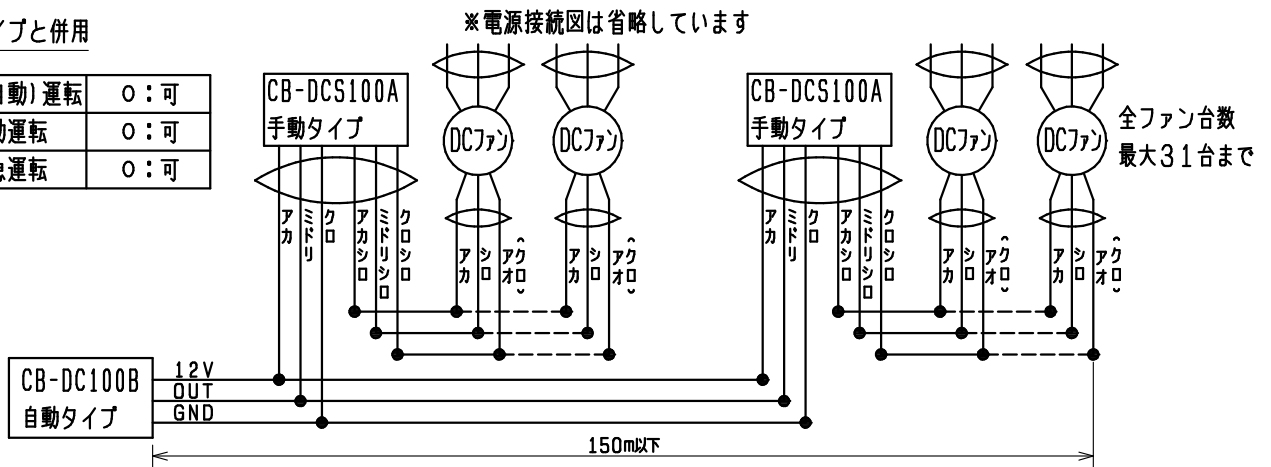
手動タイプの接続

外部(自動)運転	×:不可
手動運転	○:可
応急運転	○:可



自動タイプと併用

外部(自動)運転	○:可
手動運転	○:可
応急運転	○:可



■ ご注意

- 1) 適用機種 (DCファン) 以外には使用しないでください。
- 2) 出入力ケーブルを延長する場合は、0.75mm²のケーブルを使用してください。
- 3) 出入力ケーブル、及び信号ケーブルは他の電源ケーブルと50cm以上離して配線するか別々の金属管に通して配線してください。
- 4) コントローラとDCファンの配線長は150m以下としてください。自動タイプコントローラを接続する場合は、自動タイプコントローラから最も遠いDCファンまでを150m以下としてください。
- 5) 自動タイプコントローラを接続しない場合は、出入力ケーブルのアカ、ミドリ、クロの線は絶縁処理してください。
- 6) 屋外や直射日光の当たる場所には取付けないでください。
- 7) 製品に水、農薬、肥料、消毒液をかけないでください。
- 8) 堆肥舎、ふん尿の上など腐食性ガスや水蒸気の発生・滞留する場所には設置しないでください。
- 9) 本製品の故障等により重大な事故または損失の発生が予測される設備への適用に際しては、非常装置等の安全装置を設けてください。
- 10) お手入れに下記の溶剤等は使用しないでください。変質・変色・変形する原因となります。
(シンナー、アルコール、ベンジン、灯油、スプレー、酸性洗剤、アルカリ性洗剤、化学ぞうきんの薬剤、クレンザーなどの研磨剤入りの洗剤、殺菌剤、消毒剤など)
- 11) 自動タイプコントローラ1台につき手動タイプコントローラを並列に複数台接続できますが、全ファン台数は、自動タイプコントローラの最大接続台数以上にはできません。(端末接続にて31台、中間接続(並列接続)の場合31台×2系統まで)

第3角図法	単位	尺度	作成日付	品名	DCファン専用らくらくコントローラ 手動タイプ CB-DCS100A
	mm	非比例尺	2019.11.12		
三菱電機グループ 株式会社 ソーワテクニカ			整理番号	S7シ 9N9-188 (2/2)	B