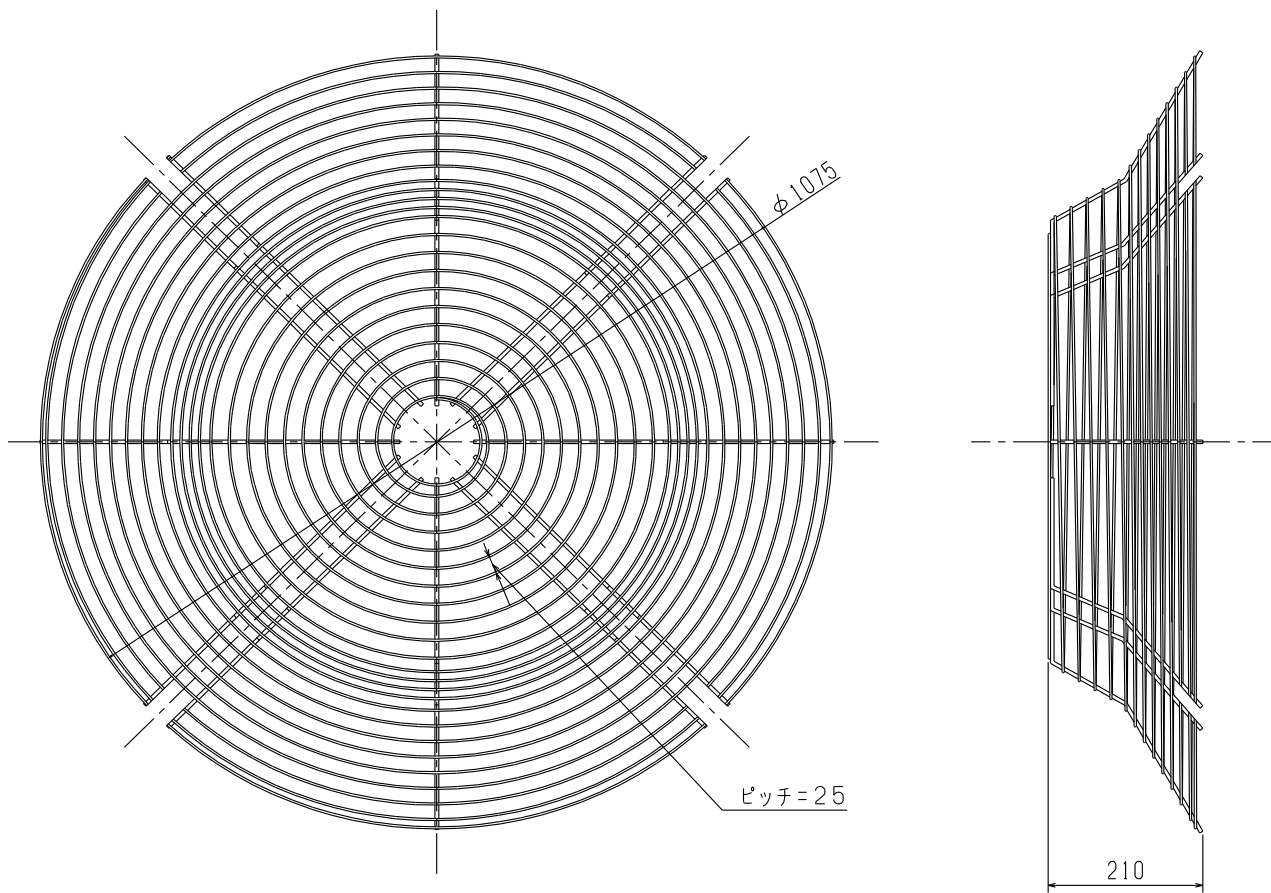


農事用送風機 丸形用後ガード (G-R100BA) 仕様書

材質	鉄線 (SWM-B)	質量	4 kg
色調仕様	ポリエチレンコーティング (黒色)		
付属品	コードバンド 12個		
適用機種	KH-R100ETF-50 KH-R100ETF-60 KH-DCR100ETF		

■外形寸法図



第3角図法	単位	尺度	作成日付	品名	農事用送風機 丸形用後ガード G-R100BA
	mm	非比例尺	2023-11-01		
三菱電機グループ 株式会社ソーワテクニカ				整理番号	Sヒシ 9N9-143