

農事用有圧換気扇用 風圧式シャッター (SH-80C) 仕様書

| | | | |
|---------|-------|--------------|----------------------------------|
| シャッター枚数 | 5枚 | 使用周囲条件 | 温度：-10℃~+50℃ 相対湿度：90%以下(常温)屋内 |
| 質量 | 6.5kg | 各部品材質、色調及び塗装 | シャッター：アルミ(地肌色) 枠：ZAM(地肌色) |

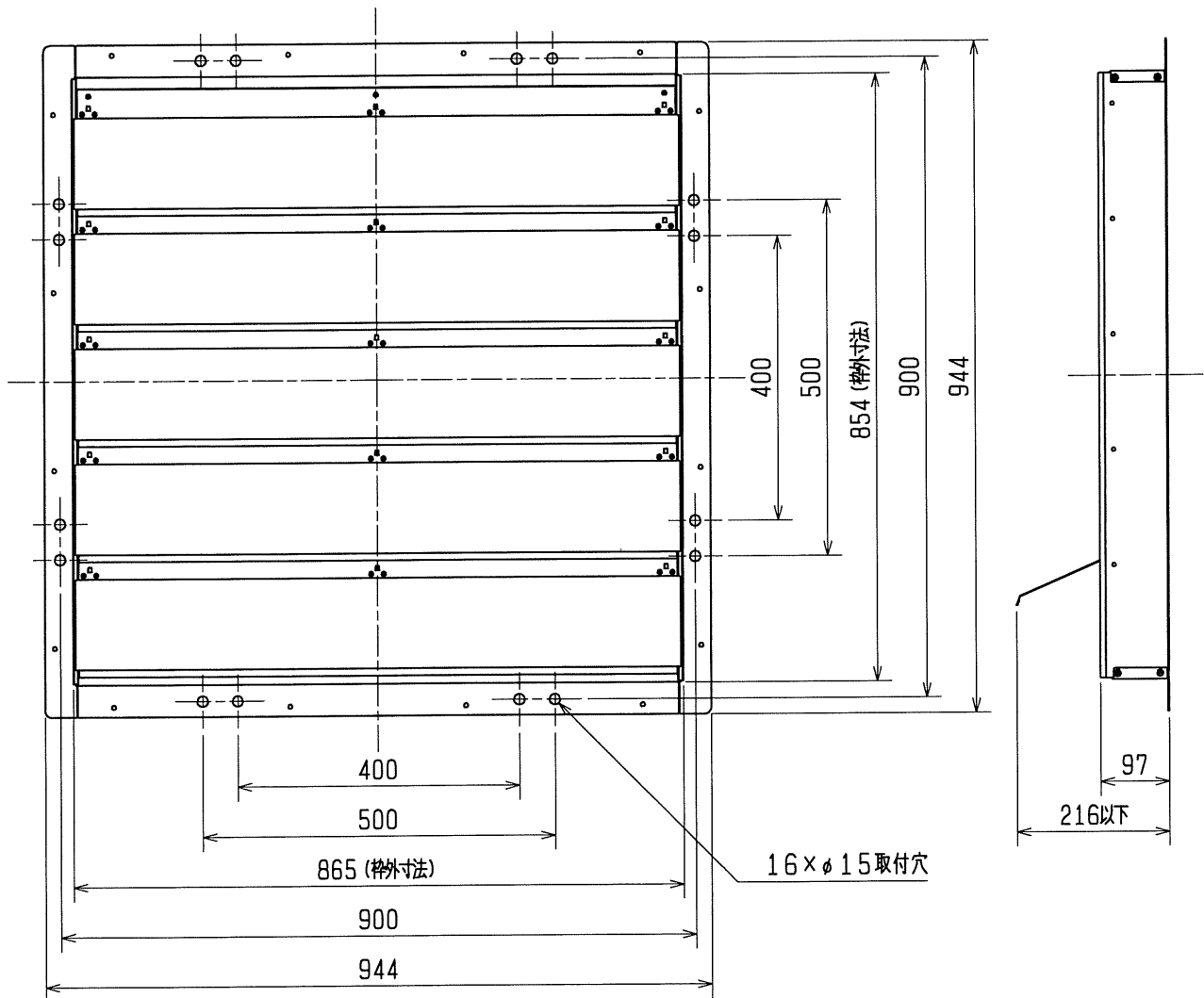
※吐出側は、前方に3m以上の空間を設けてください。

(停止時、他の送風機によりシャッターが、ばたつくことがあります)

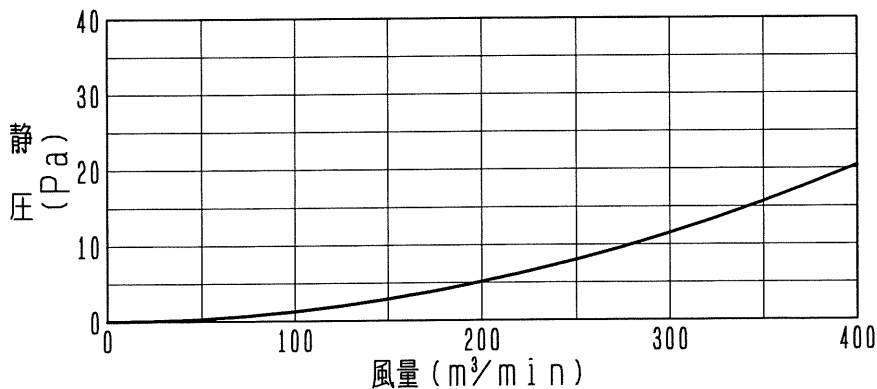
※本製品の据付工事・取扱いは、取扱説明書(据付工事説明書付)に従ってください。

※本製品の据付は、市販のボルト・ナット・ワッシャー(M12)をご用意ください。

■外形寸法図



■圧力損失曲線



| | | | | | | |
|-----------------------|----|------|------------|------|------------------------------|---|
| 第3角図法 | 単位 | 尺度 | 作成日付 | 品名 | 農事用有圧換気扇用 風圧式シャッター SH-80C | |
| | mm | 非比例尺 | 2020.10.01 | | | |
| 三菱電機グループ 株式会社 ソーワテクニカ | | | | 整理番号 | Sヒシ 9N9-124 | B |