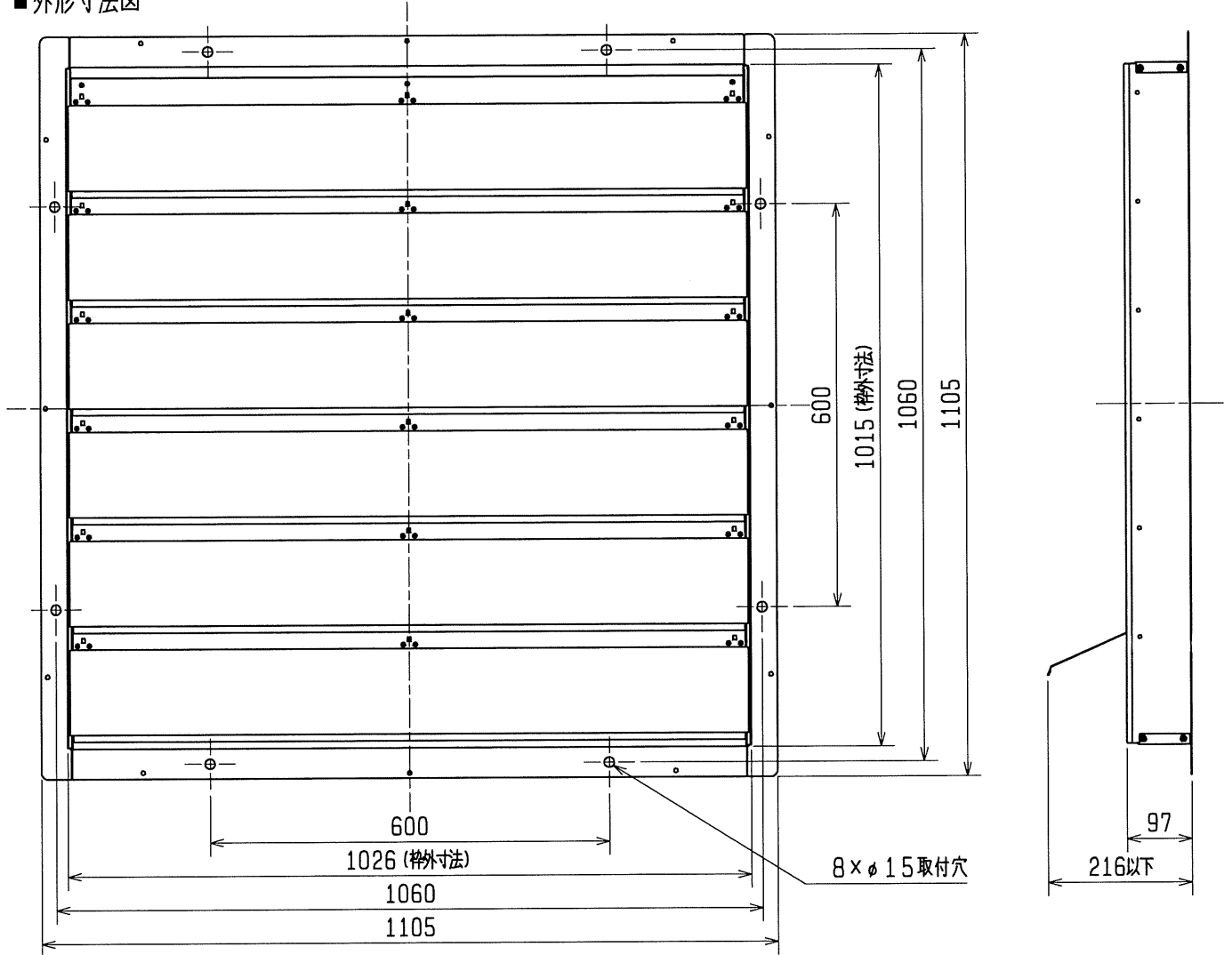


農事用有圧換気扇用 風圧式シャッター (SH-100C) 仕様書

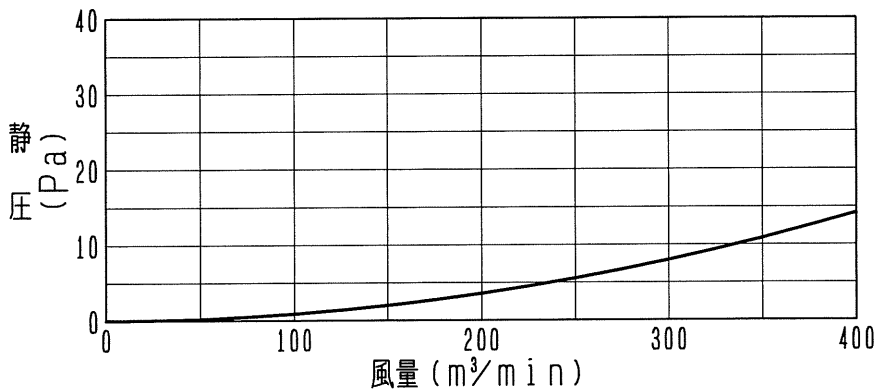
シャッター枚数	6枚	使用周囲条件	温度：-10℃～+50℃ 相対湿度：90%以下（常温）屋内
質量	8.3kg	各部品材質、色調及び塗装	シャッター：アルミ（地肌色） 枠：ZAM（地肌色）

- ※吐出側は、前方に3m以上の空間を設けてください。
（停止時、他の送風機によりシャッターが、ばたつくことがあります）
- ※本製品の据付工事・取扱いは、取扱説明書（据付工事説明書付）に従ってください。
- ※本製品の据付は、市販のボルト・ナット・ワッシャー（M12）をご用意ください。

■外形寸法図



■圧力損失曲線



第3角図法	単位	尺度	作成日付	品名	農事用有圧換気扇用 風圧式シャッター SH-100C	
	mm	非比例尺	2020.10.01			
三菱電機グループ 株式会社 ソーワテクニカ				整理番号	Sヒシ 9N9-108	B