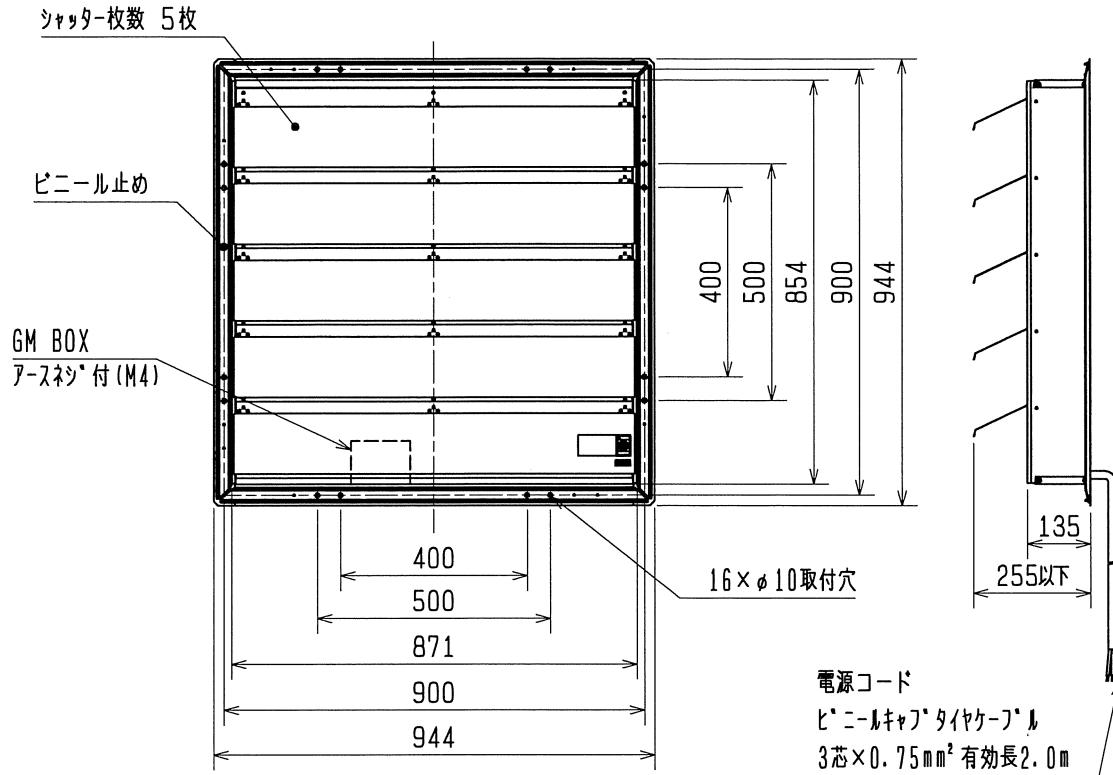


# 「農事用有圧換気扇」電動式シャッター (SH-HM80B) 仕様書

電源	単相 200V 50/60Hz	シャッター枚数	5枚
材料	シャッター…アルミ 枠…ZAM	使用周囲条件	温度 -10℃ ~ +50℃ 相対湿度 90%以下(常温) 屋内
色調 塗装仕様	シャッター…アルミ地肌色 枠…ZAM地肌色	質量	13.5kg
特性表	電 流		開閉時間 開時 各5秒以内 閉時
	開閉動作時	開 時	
	0.7/0.5A以下	0.1A以下	

## ■外形寸法図

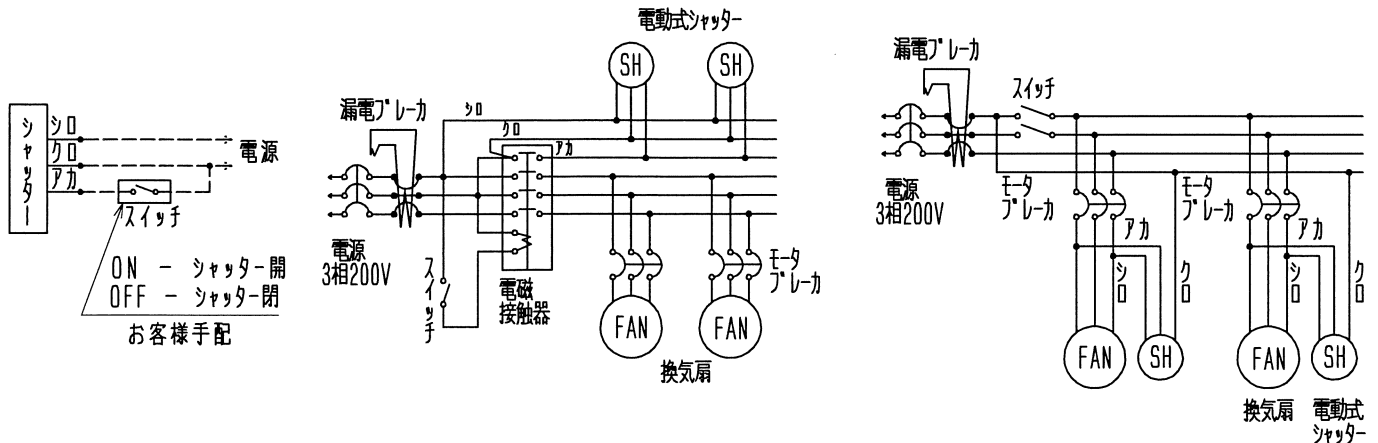


## ■結線図

(有圧換気扇との連動運転例)

【例1】電磁接触器使用の場合

【例2】直切スイッチの場合



第3角図法	単位	尺度	作成日付	品名	「農事用有圧換気扇」電動式シャッター SH-HM80B
	mm	非比例尺	2021.09.01		
三菱電機グループ 株式会社 ソーワテクニカ				整理番号	Sヒシ 9N9-106 (1/2) C

# 「農事用有圧換気扇」電動式シャッター (SH-HM80B) 仕様書

## ■注意事項

1. この製品は日本国内用ですので日本国外では使用できません。また日本国外ではアフターサービスもできません。
2. 使用周囲温度・湿度は必ずお守りください。
3. 1日4回以上の開閉動作は、シャッターの破損等の原因となりますので避けてください。
4. モータ部分に直接雨水のかかる場所では使用できません。
5. 氷結するおそれのある場所及び冷凍室では使用できません。
6. 厨房等で油煙・蒸気が直接商品にかかる雰囲気では使用できません。
7. 腐食性ガスをフード・ダクトなどで局所排気する場所では使用できません。
8. 強酸・強アルカリ性の腐食性ガスが発生する場所への設置は寿命が短くなる場合があります。
9. 河川、海岸地域や水海上の船舶施設、塩素等の腐食性ガスが発生する場所及び水蒸気が多い場所や常時湿潤している場所などでは商品の寿命が著しく短くなる場合があります。定期的（約1年）に製品の点検をしてください。
10. 本製品は停電時、開閉動作ができません。停電等によって通電されない時に二次的被害が想定される場合には必ず対処法を準備してください。
11. 給気口のシャッターとして使用する場合は、雨が当たっていると雨水を吸い込むことがあります。雨のかからない場所に設置するか、万一雨水を吸い込んでも支障のない場所に設置してください。
12. 浴室など湿気が多い場所・雨水のかかる屋外には絶対に据付けしないでください。
13. 吸込側や吐出側に遮へい物や極端な風路の曲がりがある場所では使用しないでください。
14. 爆発性の粉じんやガスの発生する場所または発生するおそれのある場所には据付けしないでください。
15. メタルラス張り、ワイヤラス張り、または、金属板張りの木造物と金属ボディの部分が直接接触しないように据付けてください。
16. 有圧換気扇と組合わせて使用する場合は図1、2のように据付けてください。

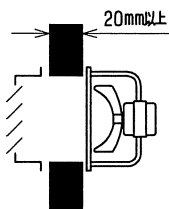


図1. 羽根が据付面から出ない場合

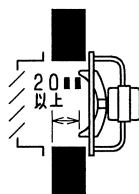


図2. 羽根が据付面から出る場合

17. 据付は図3のように据付けてください。図4のように据付けはできません。

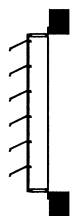


図3



図4

18. 製品を給気口としてご使用になる場合、排気ファンに対して適切な台数を設置してください。
19. 有圧換気扇と組合わせて給気で使用する場合は、起動時はシャッターが開いた後8秒遅れて有圧換気扇が起動するようにしてください。また、停止時は30秒遅れてシャッターが閉まるようにしてください。
20. 漏電ブレーカを確実に取付けてください。
21. アースを確実に取付けてください。
22. どんな場合でも改造はしないでください。
23. 分解修理は修理技術者以外の人が行わないでください。
24. 製品に水をつけたり、水をかけたりしないでください。
25. 定格電圧・定格周波数以外では使用しないでください。
26. 製品の据付工事は十分強度のあるところを選んで確実に行ってください。
27. 電気工事は必ず有資格者である電気工事士が内線規定や電気設備技術基準に従って行ってください。絶対に「手より接続」はしないでください。また、電源電線の結線部分はJIS C 8340の「電線管用金属製ボックス」内にて行ってください。
28. 農薬・肥料・消毒液を製品にかけないでください。
29. 高圧水による洗浄はしないでください。
30. 本製品の据付工事・取扱いは、取扱説明書（据付工事説明書付）に従ってください。
31. 本製品の据付は、市販のボルト・ナット・ワッシャー（M8）をご用意ください。

第3角図法	単位	尺度	作成日付	品名	「農事用有圧換気扇」電動式シャッター SH-HM80B
	mm	非比例尺	2021.09.01		
三菱電機グループ 株式会社 ソーワテクニカ				整理番号	S7シ 9N9-106 (2/2) C