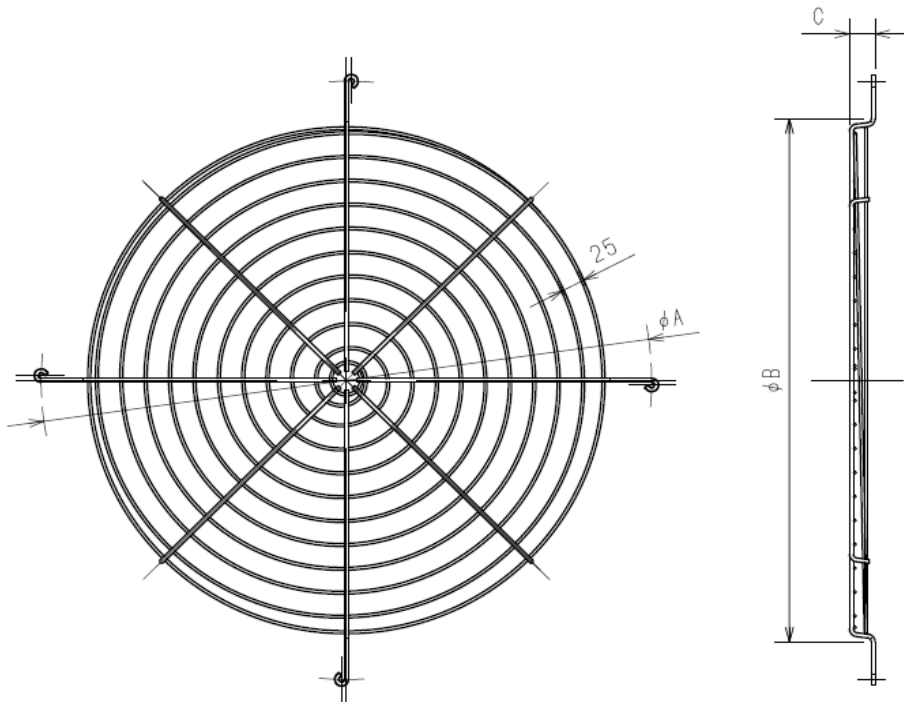


# 農事用有圧換気扇用前ガード(G-50P2・G-60P2)仕様書

材料	鉄線 (SWM-B)		質量	G-50P2	1.0kg
塗装仕様 (色調)	ポリエチレンコーティング (マンセル 10YR7.5/1)			G-60P2	1.2kg
適用機種	形名	適用有圧換気扇機種名	付属品	ネジ・ナット・座金・バネ座金…各4個	
	G-50P2	HG-50DTCN-50, HG-50DTCN-60			
	G-60P2	HG-60ETCN-50, HG-60ETCN-60 HG-60ETCN-50P, HG-60ETCN-60P HG-DC60ETCN			

## ■外形寸法図



### 変化寸法表

形名	A	B	C
G-50P2	626	544	26
G-60P2	753	644	26

### ※有圧換気扇の取付けについて

前ガードを取付けた場合、取付枠は三菱有圧換気扇システム部材の木枠または不燃枠を使用してください。

前ガードは換気扇本体より前へ出張りますのでご注意ください。

第3角図法	単位	尺度	作成日付	品名	農事用有圧換気扇用前ガード G-50P2, G-60P2
	mm	非比例尺	2023-08-22		
三菱電機グループ 株式会社ソーワテクニカ				整理番号	Sヒシ 9N9-053-054