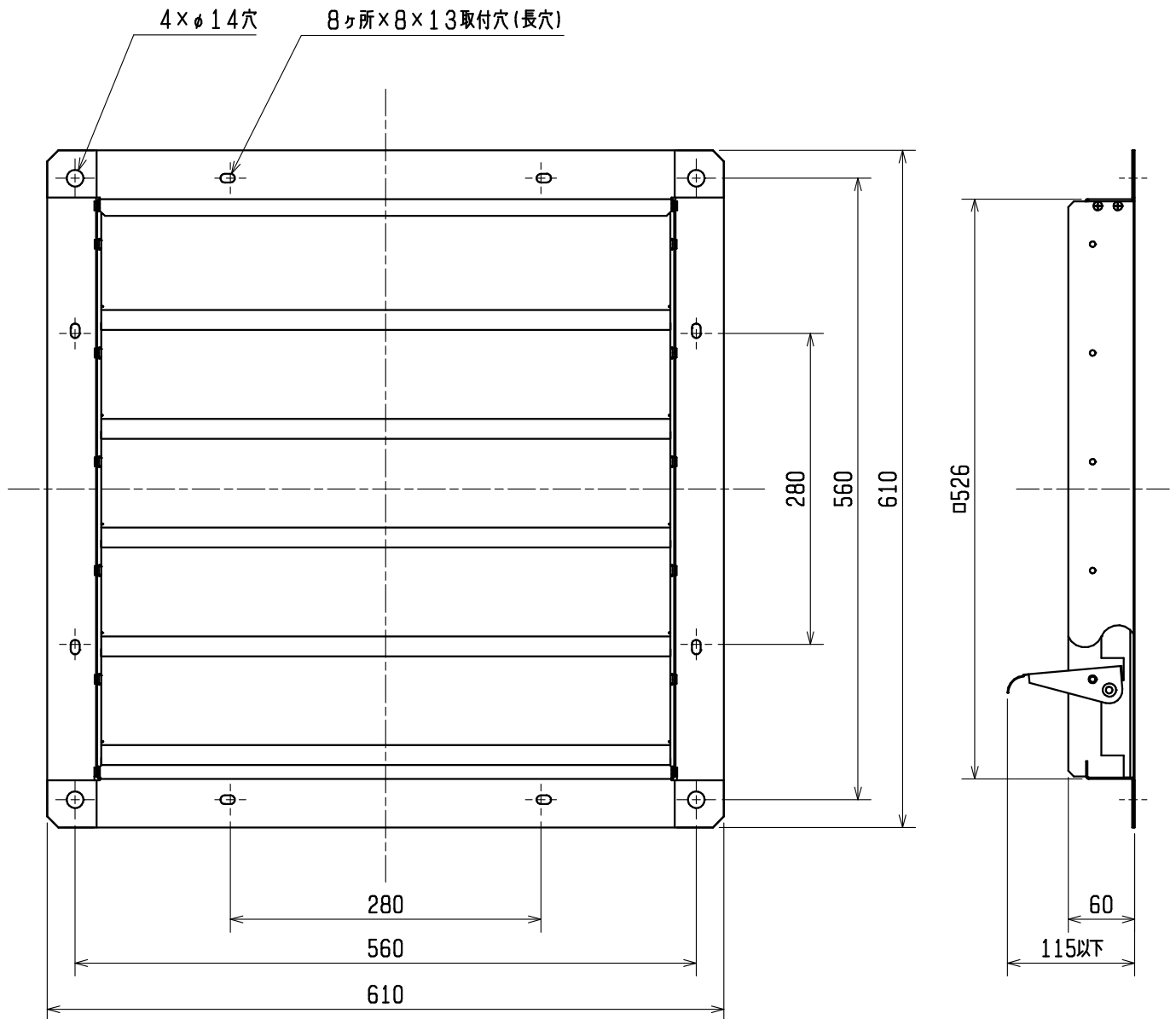


# 農事用有圧換気扇用 風圧式シャッター (SH-50A) 仕様書

シャッター枚数	5枚	使用周囲条件	温度：-10℃～+50℃
質量	3.0kg		相対湿度：90%以下(常温)屋内
色調・塗装仕様	シャッター：アルミ地肌色 枠：ZAM地肌色	材 料	シャッター：アルミ 枠：ZAM

※吐出側は、前方に3m以上の空間を設けてください。  
 (停止時、他の送風機によりシャッターが、ばたつくことがあります)  
 ※本製品の取付工事・取扱いは、取付・取扱説明書に従ってください。

## ■外形寸法図



第3角図法	単位	尺度	作成日付	品 名	農事用有圧換気扇用 風圧式シャッター SH-50A	
	mm	非比例尺	2020.10.08		整理番号	SHシ 9N9-049
三菱電機グループ 株式会社 ソーワテクニカ						