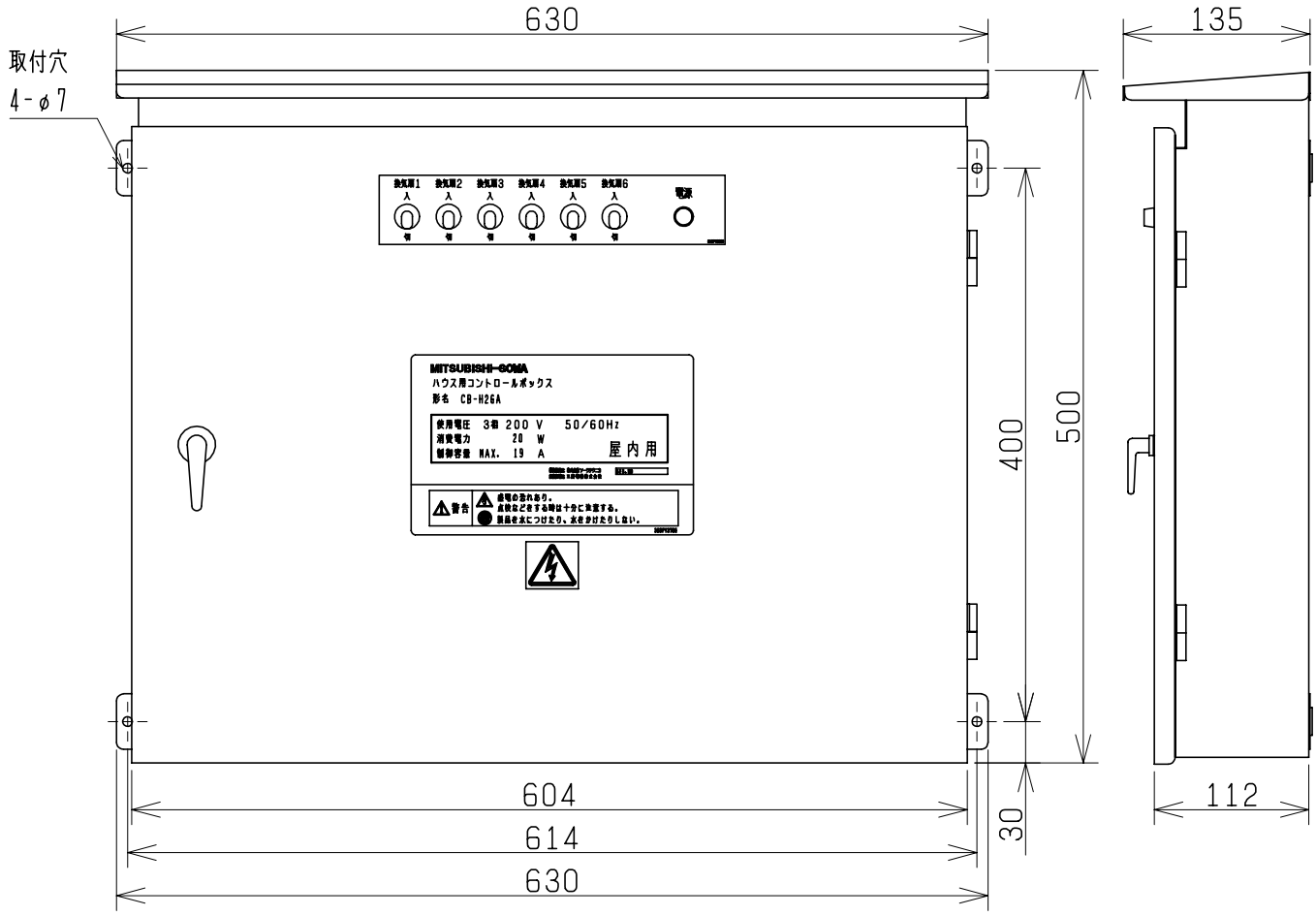


| | |
|----|----------------|
| 品名 | ハウス用コントロールボックス |
| 形名 | CB-H26A |

| | |
|----|--|
| 台数 | |
| 記号 | |

■ 外形図



| | | |
|-------|----|------|
| 第3角図法 | 単位 | 尺度 |
| | mm | 非比例尺 |

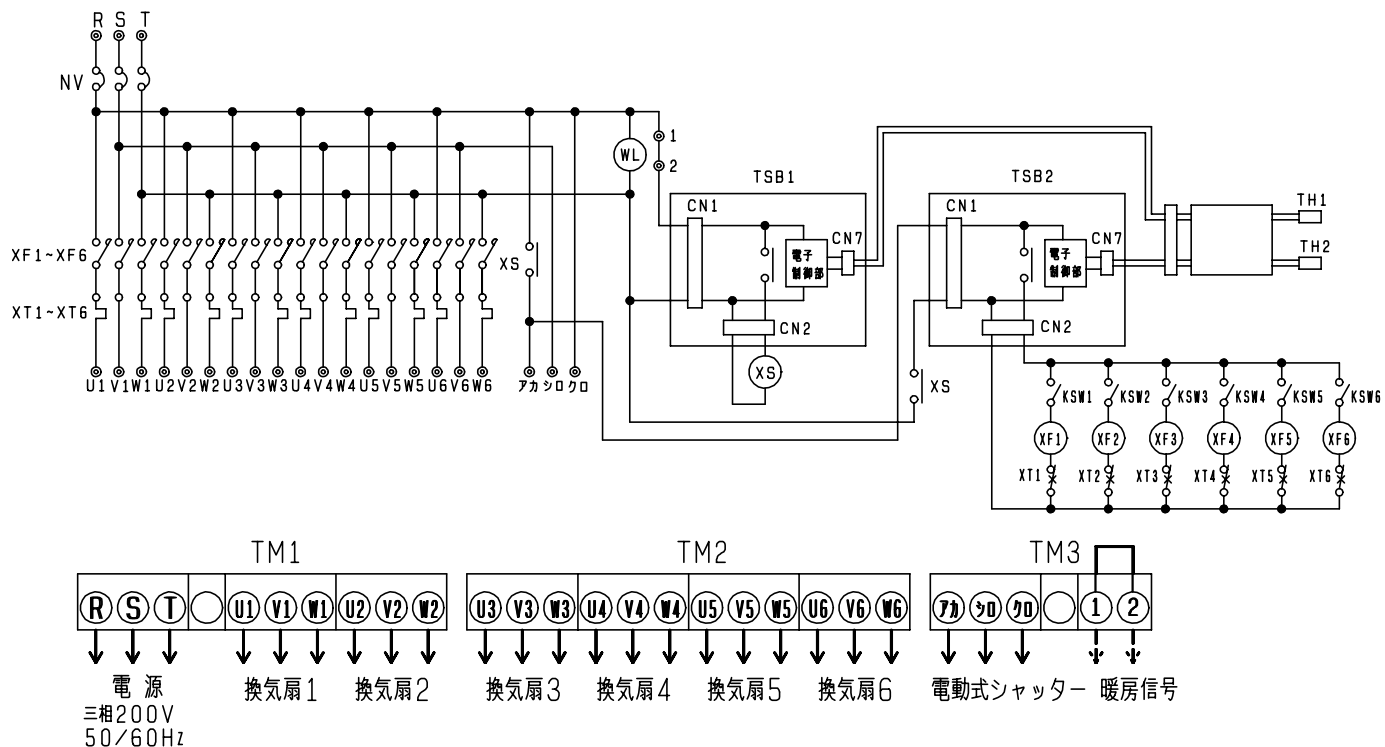
■ 仕様

| | |
|--------|----------------------------------|
| 形名 | CB-H26A |
| 電源 | 三相 200V 50/60Hz |
| 消費電力 | 20W |
| 制御容量 | MAX 19A |
| 制御切換 | 自動・切・手動 |
| 設定温度範囲 | 0~50℃ |
| 接続台数 | 換気扇 6台、電動式シャッター 12台 |
| 温度センサー | リード長 30m |
| 本体外装 | ステンレス鋼板 (SUS304) |
| 使用周囲条件 | 周囲温度 -10~+40℃ 相対湿度80%以下 (結露なきこと) |
| 質量 | 13kg |

※仕様は場合により変更することがあります。

| | | | | | |
|-----------------------|------|----------|------|----------------|---------|
| 仕様書 | 作成日付 | 01-09-19 | 品名 | ハウス用コントロールボックス | |
| | | | | 形名 | CB-H26A |
| 三菱電機グループ 株式会社 ソーワテクニカ | | | 整理番号 | Skシ 9N9-019 | 1 / 2 |

■ 結線図



■ 記号説明

| 記号 | 名称 |
|------|----------------------|
| NV | 漏電遮断器 |
| XF | 電磁開閉器 (換気扇用) |
| XT | 過電流リレー |
| XS | 電磁接触器 (電動式シャッター用) |
| WL | 電源表示ランプ |
| TSB1 | 温度スイッチ (電動式シャッター用) |
| TSB2 | 温度スイッチ (換気扇用) |
| TH1 | 温度センサー (電動式シャッター用) |
| TH2 | 温度センサー (換気扇用) |
| KSW | 換気扇スイッチ |
| TM1 | 端子台 (電源、換気扇用) |
| TM2 | 端子台 (換気扇用) |
| TM3 | 端子台 (電動式シャッター、暖房信号用) |

※ ご注意

- ・高温 (40℃以上)、高湿やほこり、油煙の多い場所には使用しないでください。(火災の恐れがあります)
- ・屋外では使用しないでください。(感電や故障の原因となります)
- ・製品を水につけたり、製品に水をかけたりしないでください。(感電や故障の原因となります)
- ・適用機種種の換気扇、電動式シャッター (カタログ参照) 以外では使用しないでください。(感電や故障の原因となります)
- ・温度センサーは直射日光の当たらない場所に取付けてください。(故障・誤動作の原因となります)
- ・温度センサーのリード線は他の電源線と10cm以上離してください。(故障・誤動作の原因となります)

電気配線図

作成日付
01-09-19

品名
形名

ハウス用コントロールボックス
CB-H26A

三菱電機グループ 株式会社 ソーワテクニカ

整理番号

S7シ 9N9-019

2 / 2