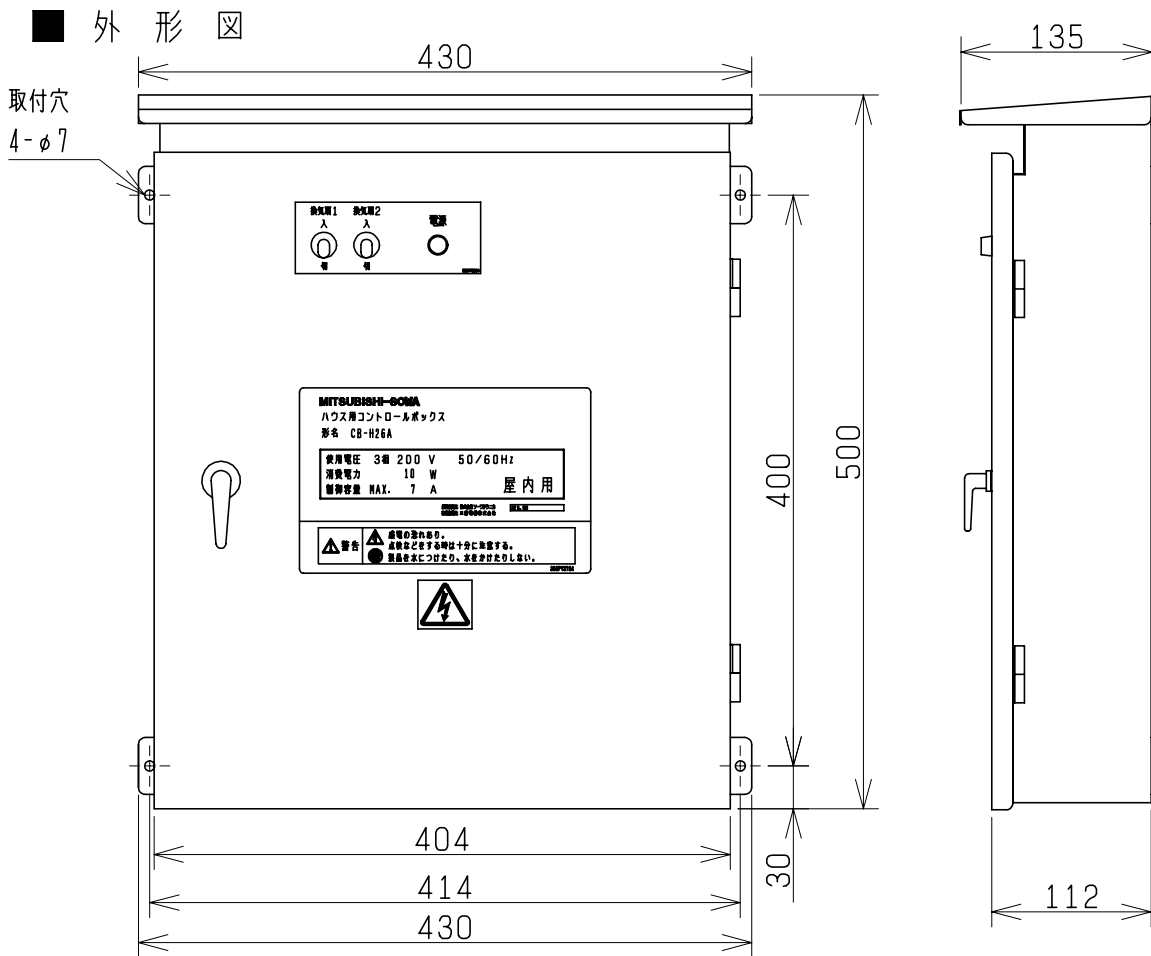


品名	ハウス用コントロールボックス	台数	
形名	CB-H22A	記号	



第3角図法	単位	尺度
	mm	非比例尺

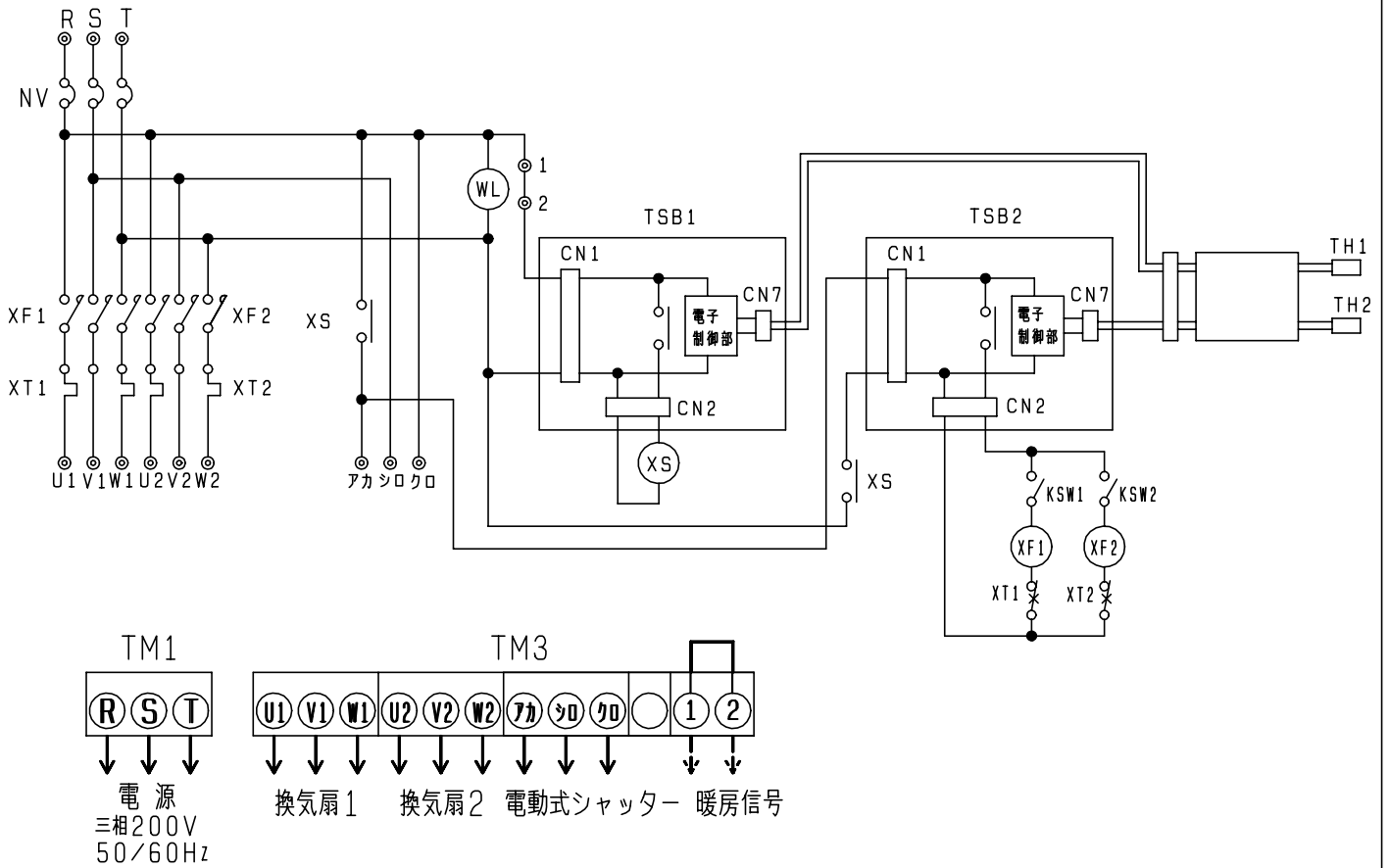
■ 仕様

形名	CB-H22A
電源	三相 200V 50/60Hz
消費電力	10W
制御容量	MAX 7A
制御切替	自動・切・手動
設定温度範囲	0~50℃
接続台数	換気扇 2台、電動式シャッター 12台
温度センサー	リード長 30m
本体外装	ステンレス鋼板 (SUS304)
使用周囲条件	周囲温度 -10~+40℃ 相対湿度80%以下 (結露なきこと)
質量	9kg

※仕様は場合により変更することがあります。

仕様書	作成日付	01-09-19	品名	ハウス用コントロールボックス	
				形名	CB-H22A
三菱電機グループ 株式会社 ソーワテクニカ			整理番号	シッ 9N9-017	1 / 2

■ 結線図



■ 記号説明

記号	名称
NV	漏電遮断器
XF	電磁開閉器 (換気扇用)
XT	過電流リレー
XS	電磁接触器 (電動式シャッター用)
WL	電源表示ランプ
TSB1	温度スイッチ (電動式シャッター用)
TSB2	温度スイッチ (換気扇用)
TH1	温度センサー (電動式シャッター用)
TH2	温度センサー (換気扇用)
KSW	換気扇スイッチ
TM1	端子台 (電源用)
TM3	端子台 (換気扇、電動式シャッター、暖房信号用)

※ ご注意

- ・高温 (40℃以上)、高湿やほこり、油煙の多い場所には使用しないでください。(火災の恐れがあります)
- ・屋外では使用しないでください。(感電や故障の原因となります)
- ・製品を水につけたり、製品に水をかけたりしないでください。(感電や故障の原因となります)
- ・適用機種種の換気扇、電動式シャッター (カタログ参照) 以外では使用しないでください。(感電や故障の原因となります)
- ・温度センサーは直射日光の当たらない場所に取付けてください。(故障・誤動作の原因となります)
- ・温度センサーのリード線は他の電源線と10cm以上離してください。(故障・誤動作の原因となります)

電気配線図	作成日付	品名 形名	ハウス用コントロールボックス CB-H22A	
	01-09-19			
三菱電機グループ 株式会社 ソーワテクニカ	整理番号	S7シ 9N9-017	2 / 2	