

コンパクトパワーファン 床置きタイプ<電源スイッチ付> (KH-100ETFG-50・60GSW) 仕様書

電源	3相 200V		電動機形式	全閉形3相誘導電動機 E種 8極				
質量	42kg		羽根形式	100cm金属製軸流羽根				
玉軸受	負荷側 反負荷側	6304 両シール接触 6304 両シールド	グリス マルテンブSRL					
耐電圧	AC 1500V 1分間		絶縁抵抗	10MΩ以上 (500V絶縁抵抗計)				
使用 周囲条件	温度 相对湿度 取付姿勢	-10℃ ~ +40℃ 85%以下 (常温) 屋内使用 軸水平	色調 塗装仕様	羽根 … ステンレス (地肌色) 羽根支え … 高耐食めっき鋼板 (地肌色) ダクト枠 … 高耐食めっき鋼板 (地肌色) 保護ガード … ポリエチレンコーティング (黒色) モータ取付脚 … 高耐食めっき鋼板 (地肌色) モータ外郭 … アルミ (地肌色) 本体スイッチカバー … 高耐食めっき鋼板 (地肌色)				
特性表	周波数 (Hz)	電圧 (V)	風量 (m³/min)	騒音 (dB)	消費電力 (W)	電流 (A)	起動電流 (A)	公称出力 (W)
	50	200	600	57	345	1.6	4.5	200
	60	200	600	60	395	1.6	3.9	

※ 50、60Hz各周波数専用機種です。

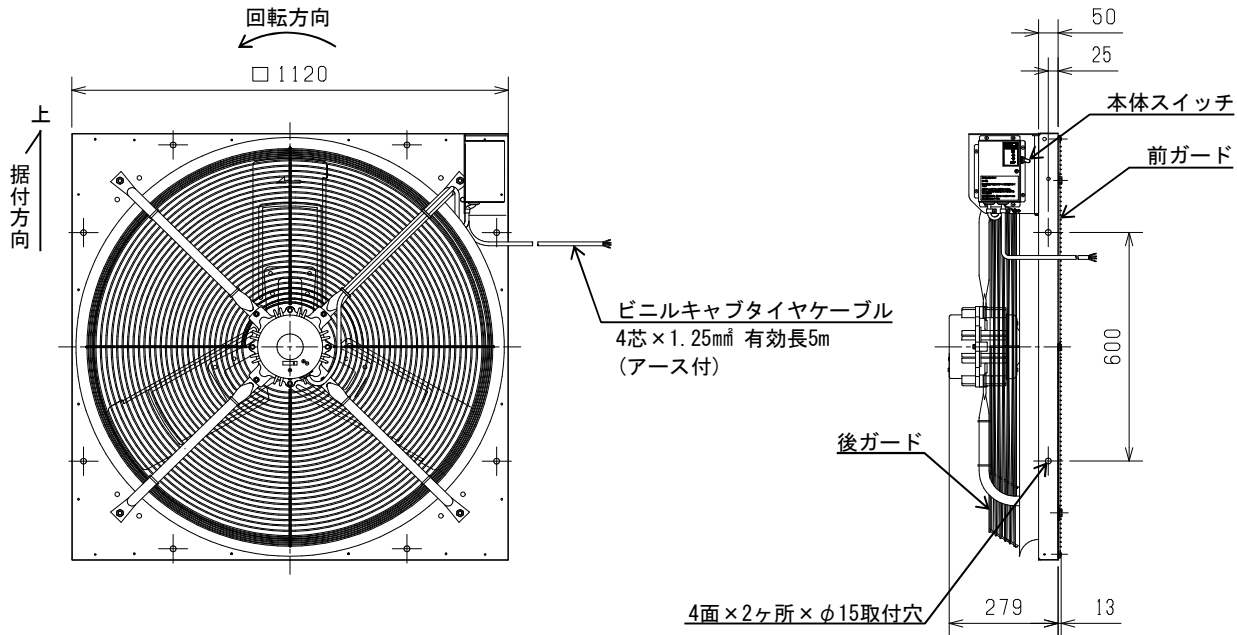
※ 騒音はモータ端面、左右側面より各1.5m地点の3点を無響室にて測定した平均値です。

※ 風量は扇風機のような使い方をした場合の風速分布から求めた値です。

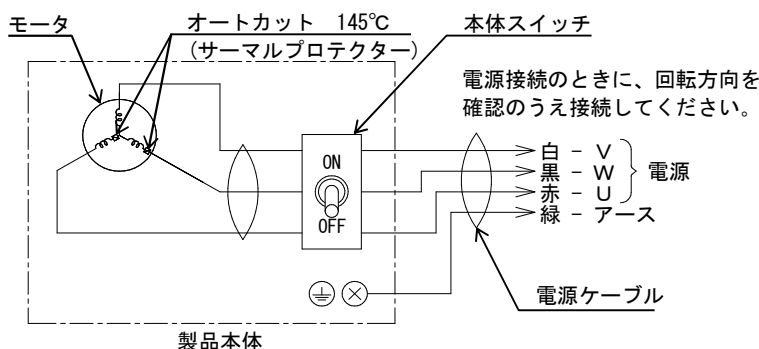
※ 本製品はソーワテクニカ製100cm角形用スタンドに取付けて使用する製品です。

※ 2ページ目の注意事項を必ずご確認ください。

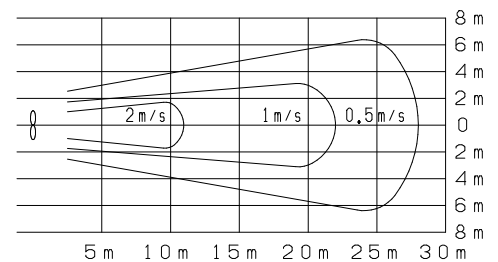
■外形寸法図



■結線図



■風速分布図 (参考値)



※ 実際の建屋では、建屋構造、設置条件により分布が異なる場合があります。

第3角図法	単位	尺度	作成日付	品名	コンパクトパワーファン 床置きタイプ<電源スイッチ付> KH-100ETFG-50GSW、60GSW
	mm	非比例尺	2023-06-01		
三菱電機グループ 株式会社ソーワテクニカ				整理番号	Sヒシ 9N0-224, 225 (1/2)

■注意事項

- 取扱説明書（据付工事説明書付）を必ずお読みください。

<使用環境及び使用条件>

1. 本製品は日本国内用ですので日本国外では使用できず、またアフターサービスもできません。
2. 使用周囲温度・湿度は必ずお守りください。
3. 1日50回以上のひんぱんな起動停止を伴う使用は、羽根及びモータ破損等の原因となりますので避けてください。
4. 結水するおそれのある場所では使用できません。
5. 厨房等で油煙・蒸気が直接製品に掛かる雰囲気では使用できません。
6. 雨・水の直接あたる場所では使用できません。
7. 水をかけないでください。
8. 運転中は危険ですから製品の中にもものや手を入れないでください。
9. 設置をする時、吸込側、吐出側に遮へい物がある場所には据付けないでください。偏流が起こり異音の発生や羽根が破損することがあります。
10. 定格電圧・定格周波数以外では使用しないでください。
11. インバータ電源では使用しないでください。
12. 本製品の移動時および不使用時は、必ず本体スイッチOFF後に元電源を切ってください。
13. 本製品移動後の設置の際は、製品をゆっくりと降ろしてください。

<据付及び電気工事>

1. スタンドへの据付、修理は専門の業者にご依頼ください。
2. アース線には必ずD種接地工事を実施してください。
3. 漏電ブレーカを必ず設置してください。
4. モータに自動復帰形サーマルプロテクター（過負荷保護装置）を内蔵しています。拘束、過負荷、欠相運転あるいは周囲温度が基準以上に高い場合にはサーマルプロテクターが作動し、回転が止まります。その場合は電源を切り、必ず原因を取り除いたうえモータが冷えるまで待ってから再運転してください。電源を切らず通電したまま放置しますと、サーマルプロテクターが作動を繰り返し、接触不良や接点溶着につながります。この場合はモータ交換が必要となりますのでご注意ください。
5. 電源接続を間違えますと正常な運転ができなくなり、場合によってはモータが焼損するなどの危険があります。スイッチ・プラグなどへの接続は確実に実施してください。
6. 配線工事は必ず有資格者である電気工事士が内線規程や電気設備技術基準に従って行ってください。絶対に「手より接続」はしないでください。また電源電線の結線部分はJIS C 8340の「電線管用金属ボックス」内にて行ってください。
7. モータに設けたドレンプラグが下側になるように据付け、全てのドレンプラグは取付けたまま使用してください。
8. 電源ケーブルの結線部分は雨・水のかからない場所に設置してください。
9. 製品の寿命や万が一の故障により、二次的被害が想定される場合には必ずフェールセーフ設計（異常警報を出すなど事故につながらないような設計）の配慮をしてください。

<定期点検及び保守管理>

1. 故障の原因となるおそれがありますので製品の改造はしないでください。
2. 油・粉塵など可燃性の汚れが製品に付着していると、万が一の飛び火により火災の原因となるおそれがあります。必ず定期的（約1年を目安）に清掃してください。
3. 製品は汚れやすいものです。長時間放置しておきますとよごれが落ちにくくなりますので早めに掃除してください。（羽根の取り扱いには十分注意してください）
4. 農薬・肥料・消毒液が製品に付着した場合は、水で洗い流してください。（製品の寿命を著しく短くします）
5. モータ単品では絶対に水洗いしないでください。（モータ内および軸受部に水がかかると漏電事故の危険があります）

第3角図法	単位	尺度	作成日付	品名	コンパクトパワーファン 床置きタイプ<電源スイッチ付> KH-100ETFG-50GSW、60GSW
	mm	非比例尺	2023-06-01		
三菱電機グループ 株式会社ソーワテクニカ				整理番号	Sヒシ 9N0-224, 225 (2/2) <span style="float: right;">C</span>