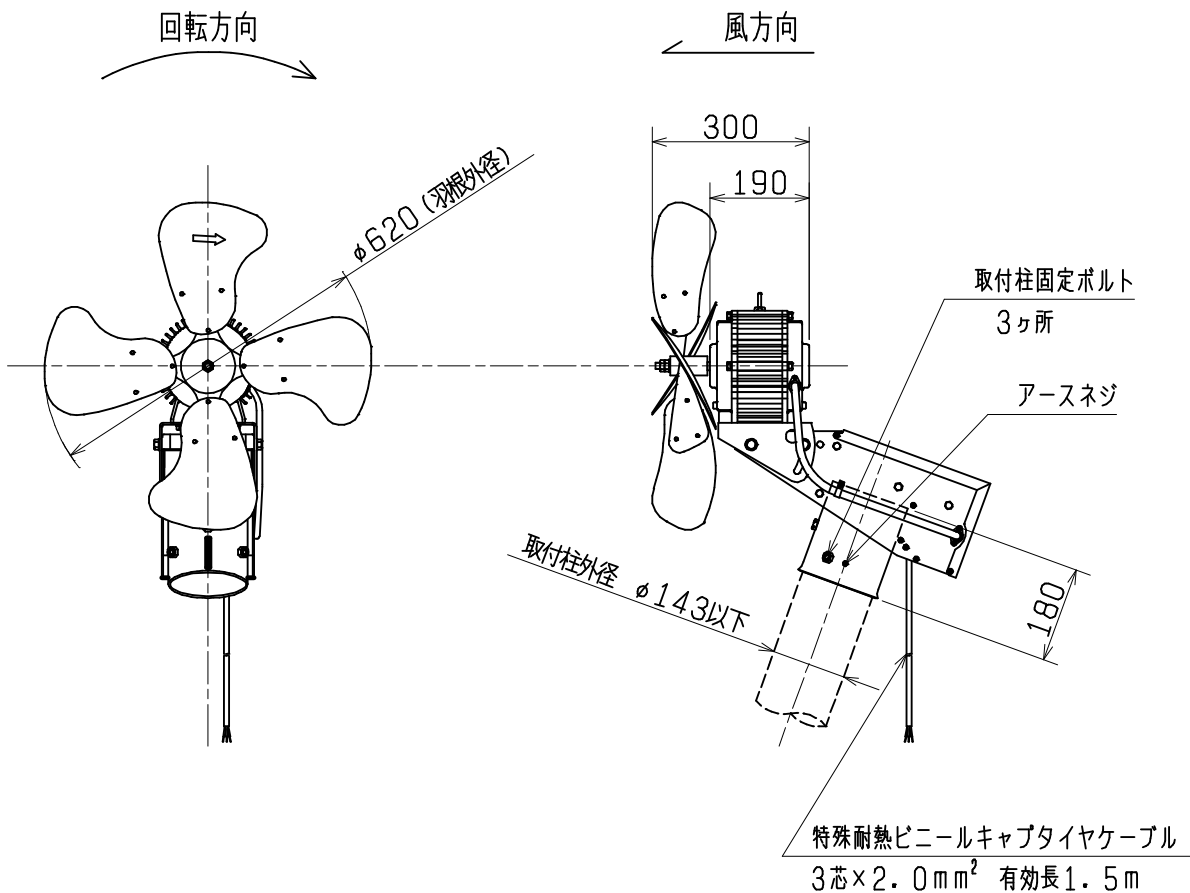


# 防霜用パワーファン (PG-60HTG1) 仕様書

電源	3相 200V 50/60Hz	電動機形式	全閉形3相誘導電動機 E種 6極						
質量	31kg	羽根形式	62cm 金属軸流 4枚羽根 (耐食アルミ2.0t)						
使用周囲条件	温度 -10℃~+10℃	注意事項	高所取付用						
保護装置	ブレーカ内蔵	首振装置	円錐首振方式						
俯角調整	15°~50° (無段階)	首振角度	90°、60° (工場出荷時は90°)						
耐電圧	A.C 1500V 1分間	絶縁抵抗	10MΩ以上 (500V絶縁抵抗計)						
玉軸受及びグリス	負荷側 ……6206ZZ 反負荷側 ……6305ZZ グリス ……マルテンブSRL	各部品材質及び塗装	・羽根 ……アルミ (ホリエル粉末塗装: マンセル 7.65V7.6/0.7) ・モーター ……アルミ (ホリエル粉末塗装: マンセル 7.65V7.6/0.7) ・本体 ……ZAM (ZAM地肌色) ・ネジ類 ……SUS 304						
特性	周波数 (Hz)	風量 (m³/sec)	風速 (m/sec)	騒音 (dB)	消費電力 (W)	電流 (A)	回転数 (min⁻¹)	起動電流 (A)	公称出力 (kW)
	50	9.8	3.6	54	670	3.20	940	13	0.75
	60	12.5	4.3	57	960	3.40	1120	12	

※ 「風量」「風速」「騒音」は、ファン前方6m地点で測定した値です。  
 ※ 本製品の取付工事・取扱いは、取付・取扱説明書に従ってください。  
 ※ 本体と羽根は別梱包となります。

## ■外形寸法図



第3角図法	単位	尺度	作成日付	品名	防霜用パワーファン PG-60HTG1	
	mm	非比例尺	2010.04.01		整理番号	Sヒシ 9M0-136
三菱電機グループ 株式会社 ソーワテクニカ						