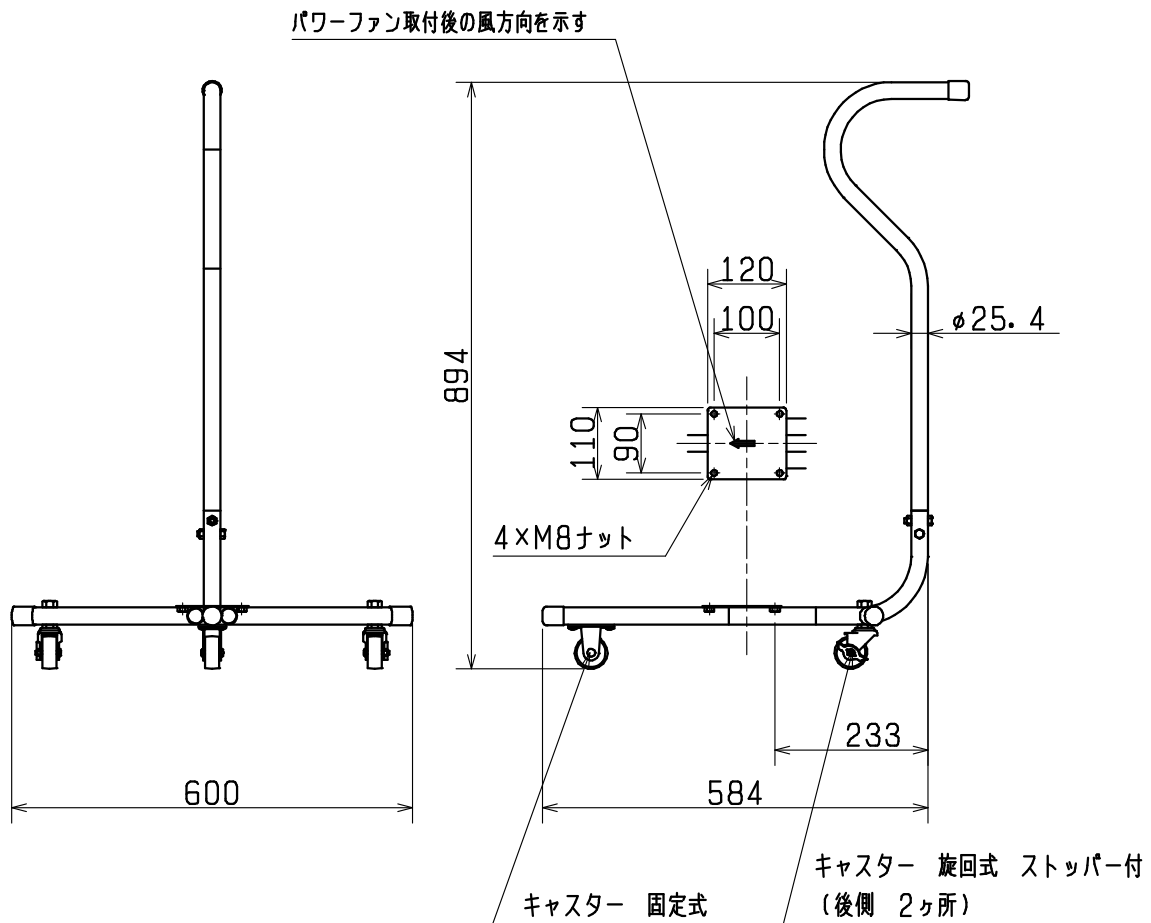


コンパクト パワーファン用キャスター付スタンド (S-4550L1) 仕様書

適用機種	羽根径 45, 50cmのコンパクトパワーファン	付属品	ナット (M8) 2個
質量	2.6kg		組立用取付ボルト (M8×35) 2個
色調	脚・ハンドル . . . 銀色塗装 クリア仕上げ		コンパクトパワーファン取付ボルト (M8×20) . . . 4個

■外形寸法図



※本品は現地組立仕様です。
 (組立方法は取付説明書を参照してください)
 本図は組立後の状態です。

第3角図法	単位	尺度	作成日付	品名 形名	コンパクト パワーファン用キャスター付スタンド S-4550L1	
	mm	非比例尺	2013.03.07			
三菱電機グループ 株式会社 ソーワテクニカ				整理番号	Sヒシ 9L9-003	A