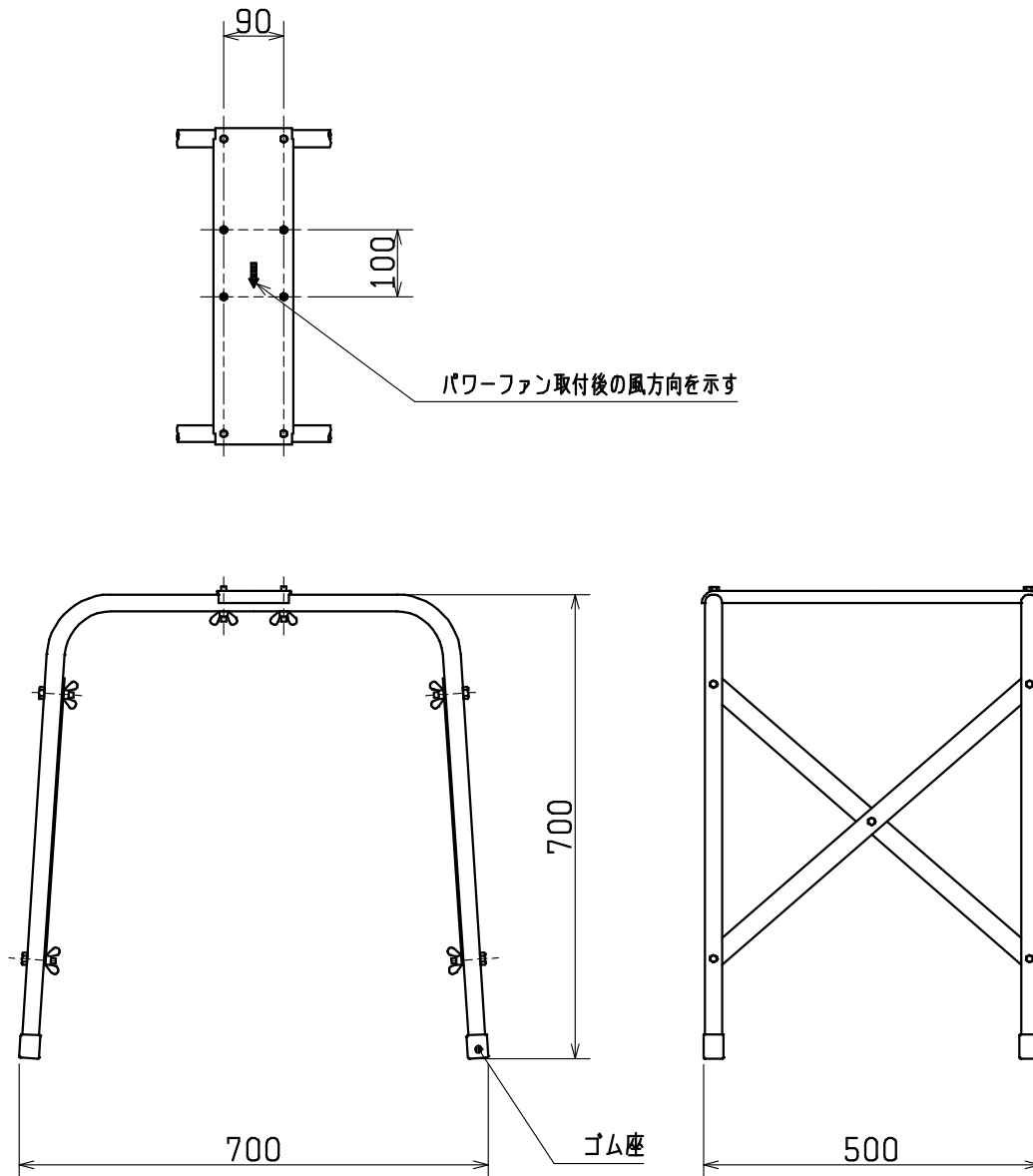


コンパクト パワーファン用スタンド (S-504B1) 仕様書

適用機種	羽根径 45, 50cmのコンパクトパワーファン	付 属 品	組立用取付ボルト (M8×40) 12個
質 量	5.6kg		組立用蝶ナット (M8) 12個
色 調	脚・取付台 補強金具 . . . 亜鉛メッキ		コンパクトパワーファン取付ボルト (M8×20) . . . 4個

■外形寸法図



※本品は現地組立仕様です。
 (組立方法は取付説明書を参照してください)
 本図は組立後の状態です。

第3角図法	単 位	尺 度	作成日付	品 名 形 名	コンパクト パワーファン用スタンド S-504B1	
	mm	非比例尺	2013.03.07			
三菱電機グループ 株式会社 ソーワテクニカ				整理番号	Sヒシ 9L9-001	A