

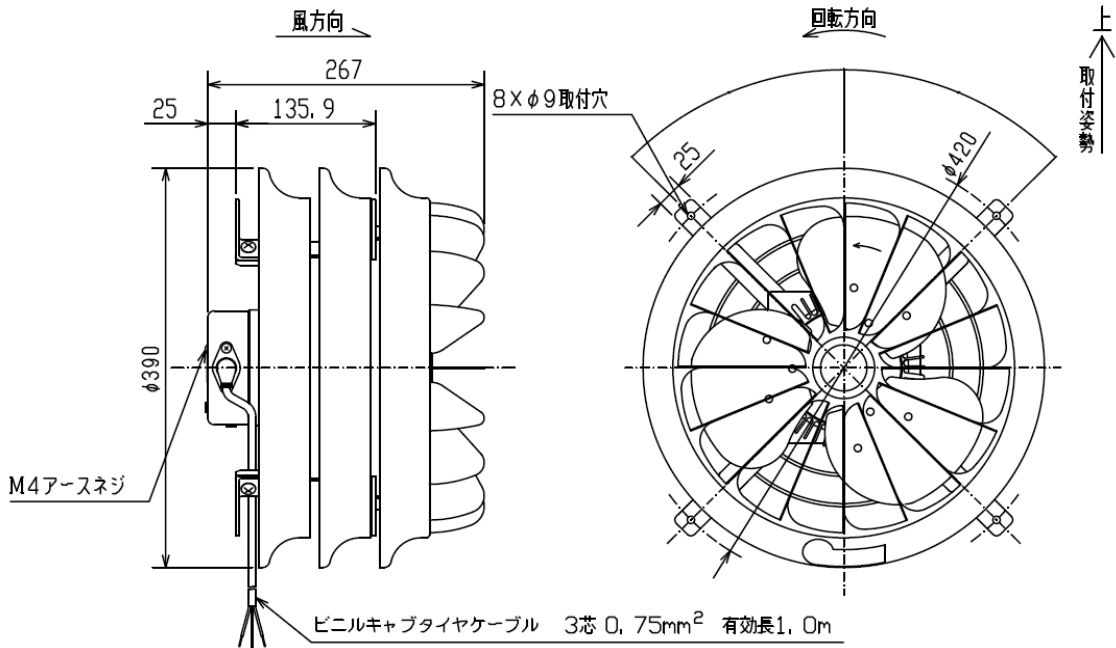
コンパクトパワーファン(PE-K30HA2)仕様書

電源	3相 200V 50/60Hz	耐電圧	A.C 1500V 1分間
羽根形式	30cm 金属製軸流3枚羽根	絶縁抵抗	10MΩ以上(500V 絶縁抵抗計)
電動機形式	全閉形3相誘導電動機 E種2極	質量	8.5kg
使用周囲条件	温度 -10℃ ~ +50℃	サーマルリリキータ	バイメタル式自動復帰形(145℃ OFF) モータ内蔵
	相対湿度 80%以下(常温) 屋内使用 取付姿勢 床置(高所)、つり下げ	俯仰角調整	俯角 45° ~ 仰角 45°
玉軸受	負荷側 6003 両シール接触(クリープ防止)	各部品材質 及び 塗装	羽根...アルミ(地肌色) モータ、エアガイド、取付金具 ...溶融亜鉛めっき(地肌色) 取付脚 ...ポリエステル粉体塗装(マセル 7.65Y7.6/0.7)
	反負荷側 6003 両シールド(クリープ防止) グリス シリコン SH-44M		
注意事項	高所取付用		

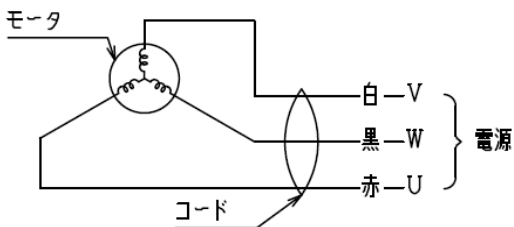
特性	周波数 (Hz)	風量 (m ³ /min)	風速 (m/min)	消費電力 (W)	電流 (A)	騒音 (dB)	起動電流 (A)	公称出力 (W)
	50	125	825	380	1.46	73	9.4	250
	60	140	935	520	1.68	77	8.7	

※「風量」、「風速」は、風車形風速計にて測定した値です。
 ※「騒音」は、吹き出し側前方 45°、1.5m 離れた地点の値です。
 ※2ページ目の注意事項を必ずご参照ください。

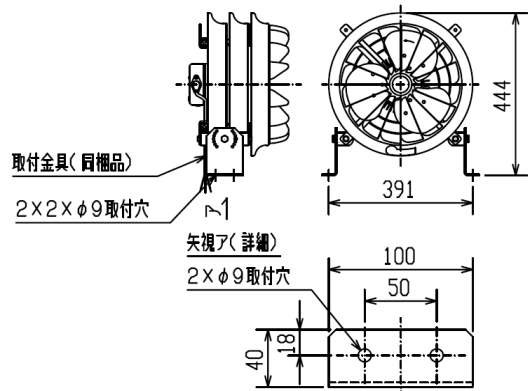
■外形寸法図



■結線図



■取付金具(同梱品)取付状態



第3角図法	単位	尺度	作成日付	品名 形名	コンパクトパワーファン PE-K30HA2	
	mm	非比例尺	2020.2.3			
三菱電機グループ 株式会社 ソーワテクニカ				整理番号	Sビシ 9L0-127 (1/2)	*

コンパクトパワーファン(PE-K30HA2)仕様書

■注意事項

- 取扱説明書(据付工事説明書付)を必ずお読みください。
- 据付工事は専門の業者にご依頼ください。
- 製品の寿命や万が一の故障により、二次的災害が想定される場合には必ずフェールセーフ設計(異常警報を出すなど事故につながらないような設計)の配慮をしてください。

<使用環境及び使用条件>

1. 本製品は日本国内用ですので日本国外では使用できません。また日本国外ではアフターサービスもできません。
2. 定格電圧・定格周波数以外では使用できません。
3. 使用周囲温度・湿度は必ずお守りください。
4. 1日50回以上のひんぱんな起動停止を伴う使用は、羽根及びモータ破損等の原因となりますので避けてください。
5. 次のような場所には据付けしないでください。
 - ・可燃性ガスの発生、流入、滞留、漏れのおそれのある場所
 - ・雨・水のかかるおそれのある場所
 - ・塩害、温泉害の発生するおそれのある場所
 - ・浴室、温室、ビニールハウスなど湿度の高い場所
 - ・酸性、アルカリ性ガスの発生、流入する場所
 - ・腐食性ガスの発生する場所や化学薬品を扱う場所
 - ・製品の周囲に障害物のある場所
 - ・冷凍室など氷結するおそれのある場所
 - ・有機溶剤を使用している場所
 - ・綿ぼこりや砂ぼこりが多い場所
 - ・厨房等で油煙・蒸気が直接製品にかかる場所
6. インバータ等速調器は使用できません。インバータ等速調器で運転すると振動が大きくなり据付部分の破損や回転不良のおそれがあります。
7. 製品に水や消毒液をかけないでください。
8. 運転中は危険ですから製品の中にもものや手を入れしないでください。
9. 高圧水洗浄はノズル先端をモータから50cm以上はなして、水圧 2MPa (20kgf/cm²) 以下にしてください(軸垂直羽根下据付時は、高圧水洗浄はできません)。
10. 本製品は高所取付用です。床上 1.8m 以上の容易に触れることのできない場所に据付けてください。
11. お客さまがご使用される条件にて、問題がないことを確認の上、使用してください。

<据付及び電気工事>

1. 据付けは振動しない強固な場所にしっかり据付けてください。据付け場所が弱いと共振を起こし、騒音及び羽根破損などの事故の発生する危険があります。弱い場所は補強などをして確実に取付けてください。
2. 漏電ブレーカを必ず設置してください。火災・感電のおそれがあります。
3. モータの過負荷保護のため、モータブレーカ又は電磁開閉器(電磁接触器+サーマルリレー)の過負荷保護装置を設置してください。過負荷保護装置は必ず機器 1 台ごとに据付けてください。過負荷保護装置の選定は最大電流の 1.2 倍を目安にしてください。
4. 必ずD種接地工事を実施してください。感電のおそれがあります。
5. 電気工事は必ず有資格者である電気工事士が内線規程や電気設備技術基準に従って行ってください。絶対に「手より接続」はしないでください。また、電源電線の結線部分は JIS C 8340 の「電線管用金属ボックス」内にて行ってください。
6. 電源接続を間違えますと正常な運転ができなくなり、場合によってはモータが焼損するなどの危険があります。電源接続は確実に実施してください。

<定期点検及び保守管理>

1. 故障の原因となるおそれがありますので製品の改造はしないでください。
2. 長年ご使用の製品ではモータ、コード、コンデンサ等の電気部品の経年劣化により発煙・発火に至るおそれがあります。ご使用前・ご使用中に異常がないか確認してください。異常がある場合は使用を中止してください。
3. 塩害・温泉害地域においては、早期にさびが発生するため定期的に保守点検・清掃をおこない、必要に応じて交換を行ってください。
4. 油・粉塵等の可燃性の汚れが製品に付着していると万が一の飛び火により火災の原因となるおそれがあります。必ず定期的(約1年を目安)に清掃してください。
5. 古くなった製品は買い換えてください。

第3角図法	単位	尺度	作成日付	品名 形名	コンパクトパワーファン	
	mm	非比例尺	2020.2.3		PE-K30HA2	
三菱電機グループ 株式会社 ソーワテクニカ				整理番号	Sヒシ 9L0-127 (2/2)	*