

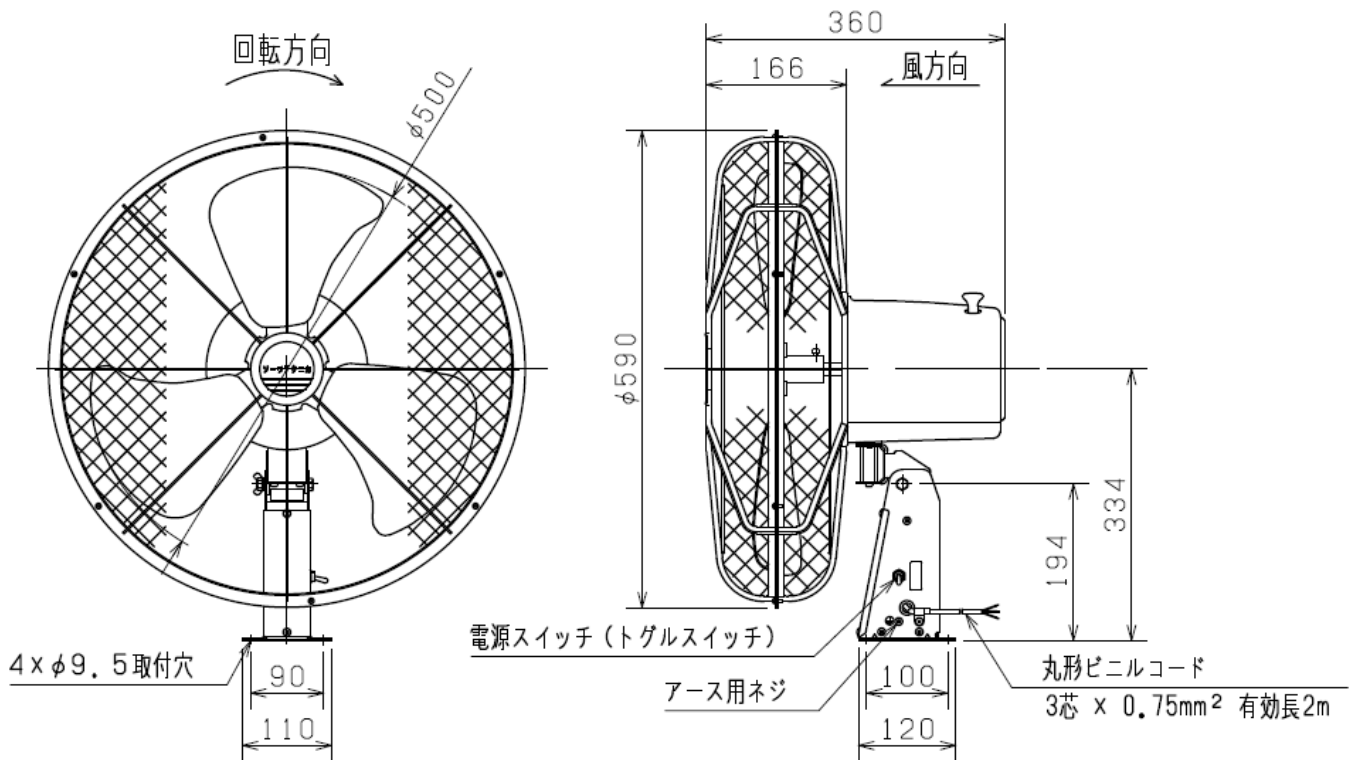
コンパクト パワーファン(PF-50HQK3)仕様書

電源	3相 200V				耐電圧	A.C1500V 1分間			
羽根形式	50cm 金属製軸流 3枚羽根				絶縁抵抗	10MΩ以上 (500V 絶縁抵抗計)			
電動機形式	全閉形3相誘導電動機 E種 4極				首振装置	自動首振式			
使用周囲条件	温度 0°C~+50°C 相対湿度 80%以下(常温) 屋内仕様				首振角度	0, 90°			
軸受	モータ軸受・・・負荷側 6203ZZ 反負荷側 6200ZZ グリス マルテンブ SRL 首振部軸受・・・筒軸受 (モリス・トクグリス No.1) ギア部グリス・・・サンライトグリス No.2 ロッド、クランクギア潤滑・・・モリス・トクグリス No.1				サーマルプロテクター	温度ヒューズ(152°C OFF) 巻線内蔵			
					俯仰角調整	床置時 俯角 10° ~ 仰角 30° 壁掛時 水平 0° ~ 俯角 45° (俯角 45° を越えて使わないこと)			
					色調	マンセル 7.65Y7.6/0.7			
					質量	12.5kg			
特性	周波数 (Hz)	電圧 (V)	風量 (m³/min)	風速 (m/min)	消費電力 (W)	電流 (A)	騒音 (dB)	起動電流 (A)	公称出力 (W)
	50	200	305	445	205	1.0	65	6.5	250
	60	200	330	515	300	1.1	69	5.9	

※ 「風量」、「風速」は、風車形風速計にて測定した値です。

※ 「騒音」は、吹き出し側前方 45°, 1.5m 離れた地点の値です。(首振り停止時)

■外形寸法図



第3角図法	単位	尺度	作成日付	品名 形名	コンパクトパワーファン PF-50HQK3
	mm	非比例尺	2022.3.1		
三菱電機グループ 株式会社ソーワテクニカ				整理番号	S7シ 9L0-124 (1/2) A

コンパクト パワーファン(PF-50HQK3)仕様書

■注意事項

1. 本製品の据付工事・取扱いは、据付工事・取扱説明書に従ってください。
2. この製品は日本国内用ですので日本国外では使用できません。また日本国外ではアフターサービスもできません。
3. 定格電圧・定格周波数以外では使用できません。
4. 使用周囲温度・湿度は必ずお守りください。
5. 次のような場所には据付けないでください。
 - ・可燃性ガスの発生、流入、滞留、漏れのおそれのある場所
 - ・塩害、温泉害の発生している場所
 - ・酸性、アルカリ性ガスの発生、流入する場所
 - ・製品の周囲に障害物のある場所
 - ・有機溶剤を使用している場所
 - ・厨房等で油煙・蒸気が直接製品にかかる場所
 - ・雨・水がかかるおそれのある場所
 - ・浴室、温室、ビニールハウスなど湿度の高い場所
 - ・腐食性ガスの発生する場所や化学薬品を扱う場所
 - ・冷凍室など氷結するおそれのある場所
 - ・綿ぼこりや砂ぼこりが多い場所
6. 1日50回以上のひんぱんな起動停止を伴う使用は、羽根及びモータ破損等の原因となりますので避けてください。
7. インバータ等速調器は使用できません。インバータ等速調器で運転すると振動が大きくなり据付部分の破損や回転不良のおそれがあります。
8. 俯仰角は必ずお守りください。本体や部品の落下、首振不良のおそれがあります。
9. 据付けはシステム部材を使用するか、振動のない強固な場所にしっかり据付けてください。据付け場所が弱いと共振を起こし、騒音及び羽根破損などの事故の発生する危険があります。弱い場所は補強などをして確実に据付けてください。
10. モータに過負荷保護装置として温度ヒューズが内蔵されています。拘束、過負荷、欠相運転、異電圧運転、周囲温度が使用可能温度以上に高い場合は、温度ヒューズが溶断し回転が止まります。温度ヒューズが溶断した場合、通電不能となり再運転できません。この場合はモータ交換が必要となりますのでご注意ください。
11. 漏電ブレーカを設置してください。火災・感電のおそれがあります。
12. 過負荷保護装置の選定は電流の1.2倍を目安にしてください。
13. 電気工事は必ず有資格者である電気工事士が内線規程や電気設備技術基準に従って行ってください。絶対に「手より接続」はしないでください。また、電源電線の結線部分はJIS C 8340の「電線管用金属製ボックス及びボックスカバー」内にて行ってください。
14. 水を製品にかけないでください。
15. 電源接続を間違えますと正常な運転ができなくなり、場合によってはモータが焼損するなどの危険があります。プラグ等への接続は確実に実施してください。
16. 故障の原因となるおそれがありますので製品の改造はしないでください。
17. 油・粉塵など可燃性の汚れが製品に付着していると万が一の飛び火により火災の原因となるおそれがあります。必ず定期的（約1年を目安）に清掃してください。
18. 長年ご使用の製品ではモータ、コード等の電気部品の経年劣化により発煙・発火に至るおそれがあります。ご使用前・ご使用中に異常がないか確認してください。異常がある場合は使用を中止してください。
19. 製品の寿命や万が一の故障により、二次的被害が想定される場合には必ずフェールセーフ設計（異常警報を出すなど事故につながらないような設計）の配慮をしてください。
20. 古くなった機器は買い換えてください。

第3角図法	単位	尺度	作成日付	品名 形名	コンパクトパワーファン PF-50HQK3	
	mm	非比例尺	2022.3.1			
三菱電機グループ 株式会社ソーワテクニカ				整理番号	Sヒシ 9L0-124 (2/2)	A