

# パワーファン スポットキューブ (PE-C22CSA) 仕様書

電源	単相 100V	電動機形式	全閉形单相誘導電動機 E種 2極					
質量	10.5kg	羽根形式	22cm 軸流羽根					
耐電圧	A.C 1000V 1分間	絶縁抵抗	10MΩ以上 (500V絶縁抵抗計)					
玉軸受	負荷側 6200 両シール極軽接触 (クリープ防止) 反負荷側 6200 両シールド (クリープ防止) グリス ウレア	注意事項	散水厳禁					
使用周囲条件	温度 -10℃~+60℃ 相対湿度 90%以下 (常温) 屋内仕様	各部品材質及び塗装	羽根...アルミ・鋼板 (粉体塗装 マンセル N1.0) ボディ・リアガード・取付脚 ...鋼板 (粉体塗装 マンセル N5.0 (近似色)) エアガイド...PP (黒) モータ...溶融亜鉛めっき鋼板地肌色					
サーマルプロテクター	温度ヒューズ (139℃ OFF) 巻線内蔵							
特性	周波数 (Hz)	風速 (m/s)	風量 (m³/min)	騒音 (dB)	消費電力 (W)	電流 (A)	起動電流 (A)	公称出力 (W)
	50	8.6	33.5	58.5	117	1.23	4.35	100
	60	9.8	37.5	62.0	158	1.59	4.10	

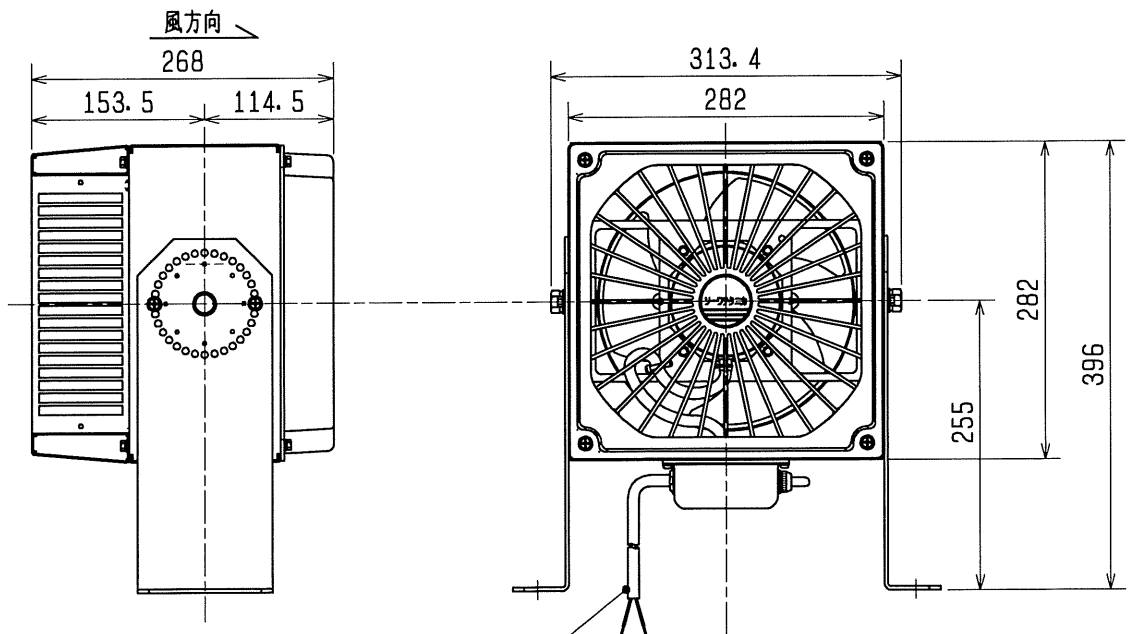
※「風速」は、吹出より1m離れた地点の値です。「風量」は、JIS C 9601測定法による値です。

※騒音は吹出側前方斜め45°、1.5m点の値です。

## ■お願い

※2ページ目の注意事項を必ずご参照ください。

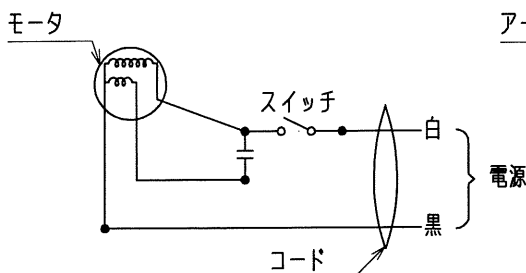
## ■外形寸法図



ビニルキャブタイヤケーブル  
2芯×0.75mm<sup>2</sup> 有効長3m

4ヶ所×9×35.5長穴  
(取付穴)

## ■結線図



アースネジ

電源スイッチ

第3角図法	単位	尺度	作成日付	品名	パワーファン スポットキューブ PE-C22CSA		
	mm	非比例尺	2020.07.01				
三菱電機グループ 株式会社 ソーワテクニカ				整理番号	Sヒシ 9L0-115	(1/2)	C

# パワーファン スポットキューブ (PE-C22CSA) 仕様書

## ■注意事項

1. この商品は日本国内用ですので日本国外では使用できません。また日本国外ではアフターサービスもできません。
2. 使用周囲温度・湿度は必ずお守りください。
3. 1日50回以上のひんぱんな起動・停止を伴う使用は、羽根及びモータ破損等の原因となりますので避けてください。
4. 厨房等で油煙・蒸気が直接商品に掛かる雰囲気では使用できません。
5. 周囲温度が60℃を超える雰囲気では、内蔵しているモータ燃焼保護装置が動作し、運転が停止する場合があります。さらにモータなど、電気部品の劣化又は軸受グリスの劣化による軸受焼付きの原因になりますので使用できません。
6. 結氷するおそれのある場所及び冷凍室では使用できません。
7. 据付けは振動のない強固な場所にしっかり据付けてください。(固定なしでの使用はできません) 据付け場所が弱いと共振を起こし、騒音及び羽根破損などの事故の発生する危険があります。弱い場所は補強などをして確実に据付けてください。
8. 据付-修理は専門の業者に依頼ください。
9. 設置をする時、吸込側、吹出側に遮へい物がある場所には据付けしないでください。偏流が起こり異音の発生や羽根が破損することがあります。
10. 取付板は外に開いた状態でご使用ください。ただし、側面に障害物がある場合は内側取付も可能です。
11. 壁近辺に据付ける場合は、吸込み寸法を確保してください。
12. 漏電ブレーカを必ず設置してください。
13. アースを確実に取付けてください。
14. 配線工事は必ず有資格者である電気工事事士が内線規程や電気設備技術基準に従って行ってください。絶対に「手より接続」はしないでください。また、電源電線の結線部分はJIS C 8340の「電線管用金属ボックス」内に行ってください。
15. 電源接続を間違えますと正常な運転ができなくなり、場合によってはモータが焼損するなどの危険があります。接続は確実に実施してください。
16. モータに過負荷保護装置として温度ヒューズが内蔵されています。拘束、過負荷運転、異電圧印加、あるいは周囲温度が基準以上に高い場合には過負荷保護装置が自動的に動作し回転が止まる場合がありますので電源を切り原因を取り除いてください。(再運転の場合には、モータを交換してください)
17. 長年ご使用の機器ではモータ、コード、コンデンサ等の電気部品の経年劣化により発煙・発火に至るおそれがあります。ご使用前・ご使用中に異常がないか確認してください。異常がある場合は使用を中止してください。
18. 送風機は汚れやすいものです。長期間放置しておきますと汚れが落ちにくくなりますので早めに掃除してください。  
(羽根の取扱いには十分注意してください)
19. 故障の原因となるおそれがありますので商品の改造はしないでください。
20. ダクトなどに接続しないでください。
21. 塩害・温泉害地域においては、早期にさびが発生するため定期的に保守点検・清掃を行い、必要に応じて交換を行ってください。
22. 油・粉塵など可燃性の汚れが送風機に付着していると万が一の飛び火により火災の原因となるおそれがあります。必ず定期的に清掃してください。
23. 雨水のかかるところでのご使用はできません。
24. 爆発性の粉じんやガスの発生する場所または発生するおそれのある場所には据付けしないでください。
25. 塩素消毒しているプール、酸・アルカリや腐食性ガスを含んだ湿気の多い場所には据付けしないでください。
26. 直接炎があたるおそれのある場所には据付けしないでください。
27. 浴室など湿気の多い場所(常温にて湿度90%以上)には据付けしないでください。
28. 塵埃の発生するところでの使用は羽根構造や軸貫通部の構造、シールドベアリングの使用など構造上の配慮がしてありますが、塵埃の種類や質によっては商品の振動が大きくなったり軸受の寿命が短くなる場合があります。  
これは羽根に塵埃が付着しバランスを悪くすることにより振動を大きくするためです。点検間隔やベアリング交換時期を早めることが必要です。
29. 送風機の寿命や万が一の故障により、二次的被害が想定される場合には必ずフェールセーフ設計(異常警報を出すなど事故につながらないような設計)の配慮をしてください。
30. 古くなった機器は買い換えてください。
31. インバータは使用できません。
32. 本製品の据付工事・取扱いは、据付工事・取扱説明書に従ってください。

第3角図法	単位	尺度	作成日付	品名	パワーファン スポットキューブ PE-C22CSA		
	mm	非比例尺	2014.03.03				
三菱電機グループ 株式会社 ソーワテクニカ				整理番号	Sヒシ 9L0-115	(2/2)	C