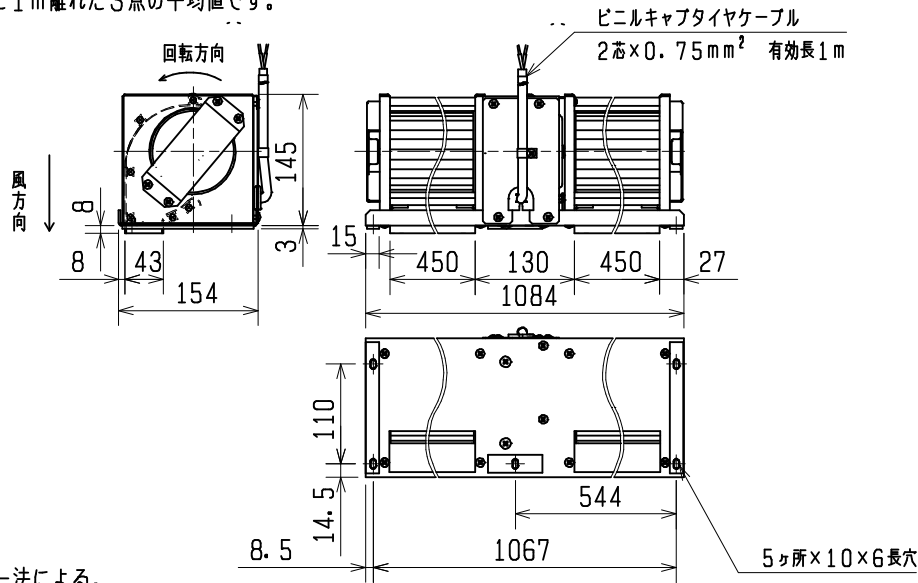


クロスフローファン (CFD-09S110-SW) 仕様書

電源	単相 100V			電動機形式	全閉形コンデンサー単相誘導電動機 E種 4極	
質量	10.4kg			羽根形式	9cm プラスチック製クロスフローファン	
耐電圧	A.C 1000V 1分間			絶縁抵抗	10MΩ以上 (500V絶縁抵抗計)	
玉軸受	電動機	6200ZZ C3	グリス シリコンSH-44M	注意事項	機器組込専用 取付方向：軸水平	
	羽根	635ZZ CM	グリス マルテンブSRL			
使用 周囲条件	温度 0℃~+40℃ 相対湿度 80%以下 (常温) 屋内使用			各部品材質、 色調及び塗装	羽根 …… ABS樹脂 (薄黄色) モーター外郭 …… 溶融亜鉛めっき鋼板 (地肌色) その他板金部品 …… 溶融亜鉛めっき鋼板 (地肌色)	
特性表	周波数 (Hz)	風量 (m ³ /h)	騒音 (dB)	消費電力 (W)	電流 (A)	起動電流 (A)
	50	1160	58	73	0.73	1.76
	60	1250	59	99	1.00	1.68

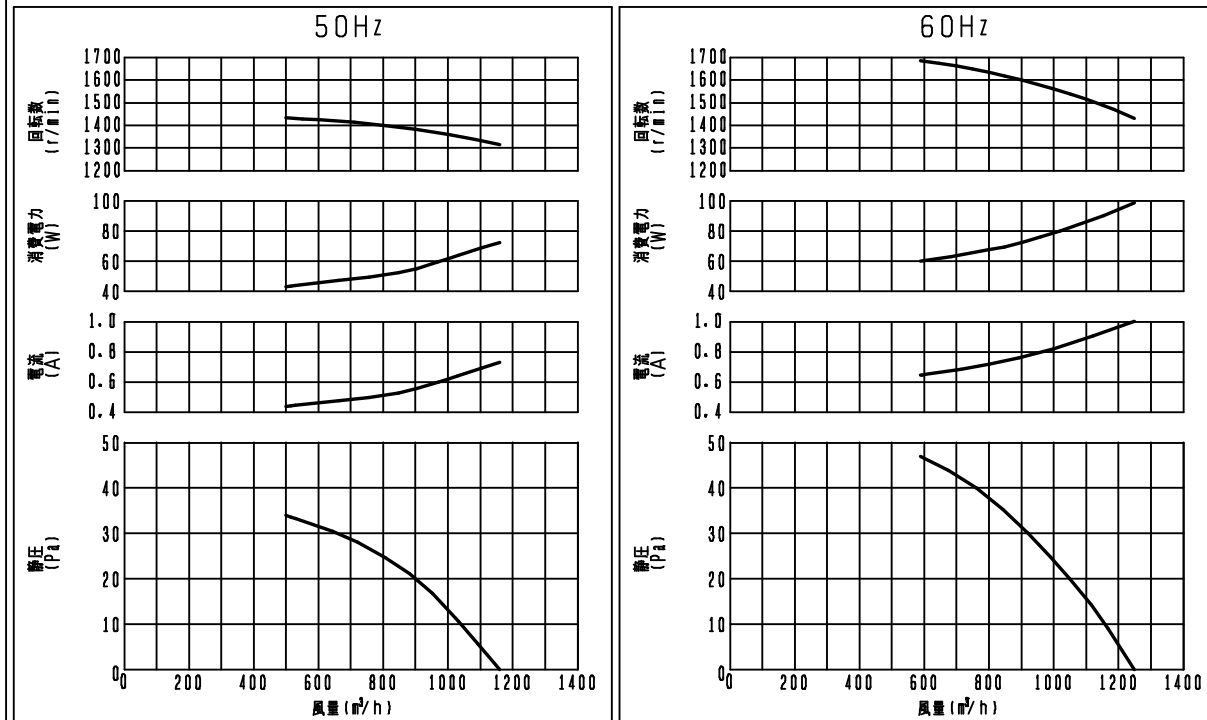
※この商品は日本国内用ですので日本国外では使用できません。また日本国外ではアフターサービスもできません。
 ※本商品は機器組込専用です。このまま露出した状態では使用できません。露出しないようカバーなどで囲ってください。
 ※「騒音」「消費電力」「電流」の値はフリーエア時の値です。
 ※騒音は吹出口を除く3方向に1m離れた3点の平均値です。

■外形寸法図



■特性曲線図

※ 風量はオリフィスチャンパー法による。



第3角図法	単位	尺度	作成日付	品名	クロスフローファン CFD-09S110-SW	
	mm	非比例尺	2008. 8. 21			
三菱電機グループ 株式会社 ソーワテクニカ				整理番号	S7シ 9H0-105	*