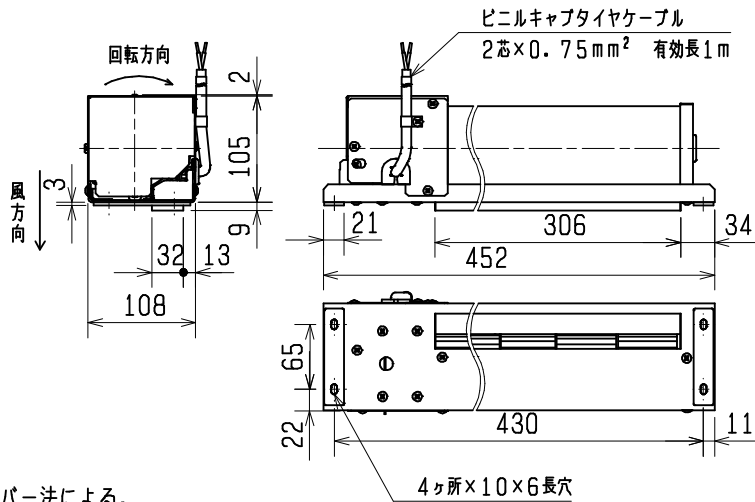


クロスフローファン (CF-06S45-SW) 仕様書

電源	単相 100V				電動機形式	全閉形コンデンサー単相誘導電動機 E種 4極
質量	2.8kg				羽根形式	6cm 金属製クロスフローファン
耐電圧	A.C 1000V 1分間				絶縁抵抗	10MΩ以上 (500V絶縁抵抗計)
玉軸受	電動機	608ZZ CM	グリス	マルテンブSRL	注意事項	機器組込専用 取付方向：軸水平
	羽根	635ZZ CM	グリス	マルテンブSRL		
使用 周囲条件	温度 0℃~+40℃ 相対湿度 80%以下 (常温) 屋内使用				各部品材質、 色調及び塗装	羽根 …… 電気めっき鋼板 (地肌色) モーター外郭 …… 溶融亜鉛めっき鋼板 (地肌色) その他板金部品 …… 溶融亜鉛めっき鋼板 (地肌色)
特性表	周波数 (Hz)	風量 (m ³ /h)	騒音 (dB)	消費電力 (W)	電流 (A)	起動電流 (A)
	50	175	36	11.5	0.12	0.20
	60	200	41	13	0.13	0.20

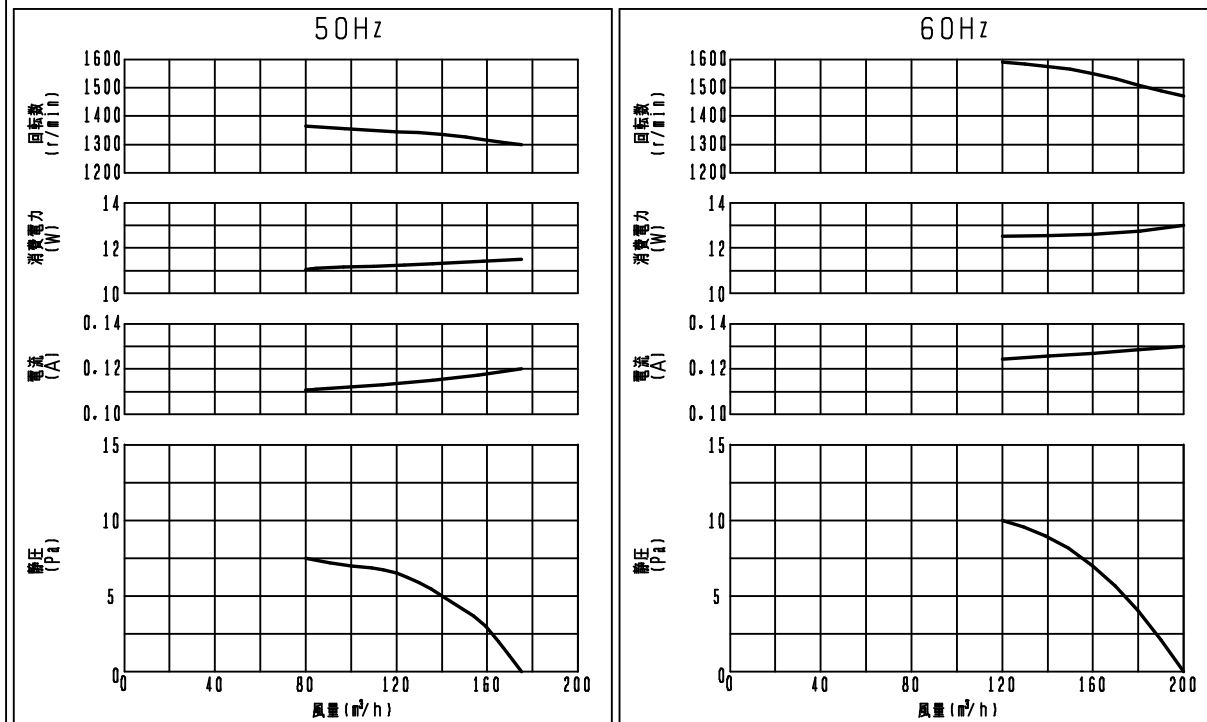
※この商品は日本国内用ですので日本国外では使用できません。また日本国外ではアフターサービスもできません。
 ※本商品は機器組込専用です。このまま露出した状態では使用できません。露出しないようカバーなどで囲ってください。
 ※「騒音」「消費電力」「電流」の値はフリーエア時の値です。
 ※騒音は吹出口を除く3方向に1m離れた3点の平均値です。

■外形寸法図



■特性曲線図

※ 風量はオリフィスチャンパー法による。



第3角図法	単位	尺度	作成日付	品名	クロスフローファン CF-06S45-SW
	mm	非比例尺	2008. 8. 21		
三菱電機グループ 株式会社 ソーワテクニカ				整理番号	Sヒシ 9H0-101
					*