

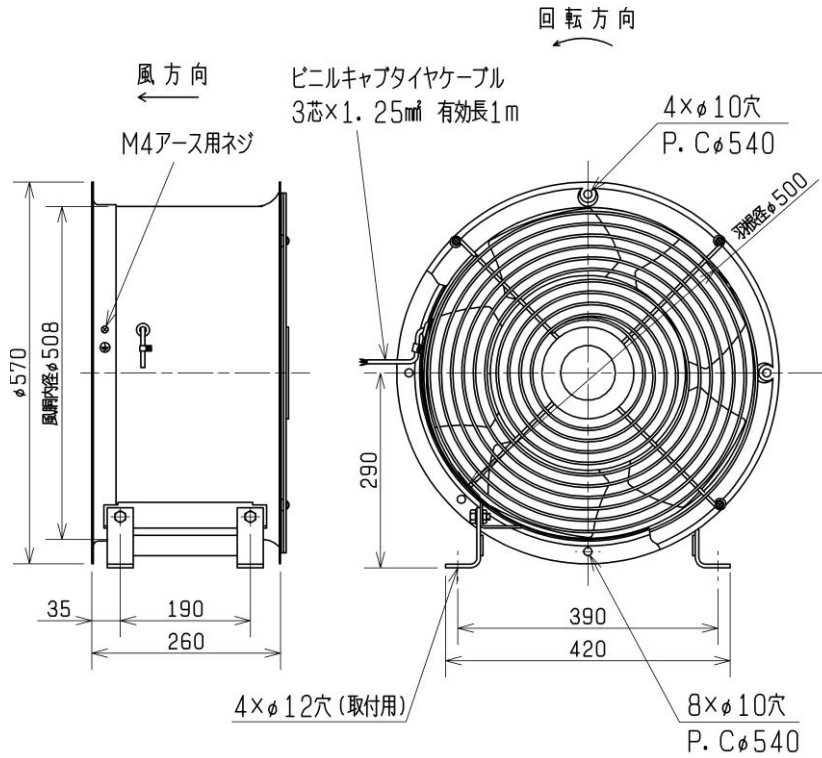
# ダクトファン(DF-50ETD2)仕様書

電源	3相 200/200-220V 50/60Hz		耐電圧	A.C 1500V 1分間					
羽根形式	50cm 静翼設置形軸流羽根		絶縁抵抗	10MΩ以上(500V 絶縁抵抗計)					
電動機形式	全閉形3相誘導電動機 E種4極		質量	26.5kg					
使用周囲条件	温度 -10℃ ~ +40℃ 相対湿度 80%以下(常温) 屋内使用 取付姿勢 軸水平(取付足下)、軸垂直(羽根下)		色調・塗装仕様	マンセル 7.65Y7.6/0.7 羽根、モータ、ガード …ポリエステル粉体塗装 ダクト…カチオン電着塗装					
玉軸受	負荷側 6204 両シール接触(クリープ防止) 反負荷側 6303 両シールド(クリープ防止) グリス シリコン SH-44M								
特性	周波数(Hz)	静圧(Pa)	風量(m <sup>3</sup> /min)	フリーエア時の特性			最大負荷電流(A)	起動電流(A)	公称出力(W)
				消費電力(W)	電流(A)	騒音(dB)			
	50	0	89	365	2.0	73	2.5	18.3	400
60	0	109	530-545	2.1-2.0	76.5	2.6-2.52	17-18.7		

※騒音は吸込側前方斜め45°, 1.5mの点における値です。

※2ページ目の注意事項を必ずご参照ください。

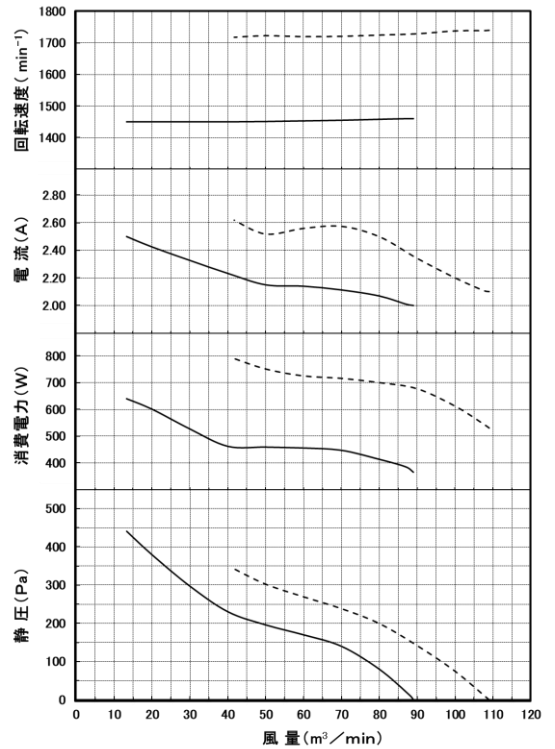
## ■外形寸法図



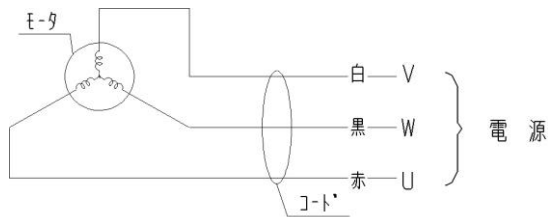
## ■特性曲線図

※風量はオリフィスチャンバー法による。

— 50Hz --- 60Hz



## ■結線図



第3角図法	単位	尺度	作成日付	品名 形名	ダクトファン DF-50ETD2	
	mm	非比例尺	2020.2.3			
三菱電機グループ 株式会社 ソーワテクニカ				整理番号	Sビシ 9F0-124 (1/2)	*

# ダクトファン(DF-50ETD2)仕様書

## ■注意事項

- 取扱説明書(据付工事説明書付)を必ずお読みください。
- 据付工事は専門の業者にご依頼ください。
- 製品の寿命や万が一の故障により、二次的災害が想定される場合には必ずフェールセーフ設計(異常警報を出すなど事故につながらないような設計)の配慮をしてください。

### <使用環境及び使用条件>

1. 本製品は日本国内用ですので日本国外では使用できません。また日本国外ではアフターサービスもできません。
2. 使用周囲温度・湿度は必ずお守りください。
3. 定格電圧・定格周波数以外では使用できません。
4. 1日50回以上のひんぱんな起動停止を伴う使用は、羽根及びモータ破損等の原因となりますので避けてください。
5. 次のような場所には据付けしないでください。
  - ・厨房等で油煙・蒸気が直接製品に掛かる場所
  - ・風の流れに偏りを生じる場所
  - ・砂じんを吸い込むような場所
  - ・雨・水のかかる場所
  - ・結氷するおそれのある場所
  - ・直接炎のあたるおそれのある場所
  - ・爆発性の粉塵やガスの発生する場所
  - ・塩害、温泉害の発生している場所
  - ・酸性、アルカリ性ガスの発生、流入する場所
  - ・浴室、温室、ビニールハウスなど湿度の高い場所
6. 吸込側、吐出側に遮へい物がある場所には据付けしないでください。偏流が起こり異音の発生や羽根が破損することがあります。
7. 製品を水や消毒液につけたり、水や消毒液をかけたりしないでください。
8. 運転中は危険ですから製品の中にもものや手を入れないでください。
9. インバータ運転を行う場合、異常な振動、共振、騒音がないことを確認して運転するようにしてください。
10. お客様がご使用される条件にて、問題がないことを確認の上、使用してください。
11. 機器組込用途でご使用いただく場合には、機器組込用途にて想定される条件下において、機器及びダクトファンに問題がないことを確認の上、使用してください。

### <据付及び電気工事>

1. 据付けは振動しない強固な場所にしっかり据付けてください。据付け場所が弱いと共振を起こし、騒音及び羽根破損などの事故が発生する危険があります。弱い場所は補強などをして確実に取付けてください。
2. 漏電ブレーカを必ず設置してください。火災・感電のおそれがあります。
3. モータの過負荷保護のため、モータブレーカ又は電磁開閉器(電磁接触器+サーマルリレー)の過負荷保護装置を設置してください。過負荷保護装置は必ず機器1台ごとに取付けてください。ただし製品本体に過負荷保護装置の定格表示があるものは、表示内容に従い過負荷保護装置を設置してください。
4. 必ずD種接地工事を実施してください。感電のおそれがあります。
5. 電気工事は必ず有資格者である電気工事士が内線規程や電気設備技術基準に従って行ってください。絶対に「手より接続」はしないでください。また、電源電線の結線部分はJIS C 8340の「電線管用金属ボックス」内にて行ってください。
6. 電源接続を間違えますと正常な運転ができなくなり、場合によってはモータが焼損するなどの危険があります。スイッチ・プラグ等への接続は確実に実施してください。
7. 高静圧機器であり、高静圧での運転では風路(ダクト、チャンバー等)静圧分の荷重が加わります。このため風路構成部材の変形等が発生しますと静圧が変動し、据付部及びダクト、チャンバー等の空気振動が発生する場合があります。据付部、風路構成部材は静圧に見合う強固な構成で使用ください。

### <定期点検及び保守管理>

1. 故障の原因となるおそれがありますので製品の改造はしないでください。
2. 長年ご使用の製品ではモータ、コード、コンデンサ等の電気部品の経年劣化により発煙・発火に至るおそれがあります。ご使用前・ご使用中に異常がないか確認してください。異常がある場合は使用を中止してください。
3. 塩害地域においては、早期にさびが発生するため定期的に保守点検・清掃をおこない、必要に応じて交換を行ってください。
4. 油・粉塵等の可燃性の汚れが製品に付着していると万が一の飛び火により火災の原因となるおそれがあります。必ず定期的(約1年を目安)に清掃してください。
5. 古くなった製品は買い換えてください。

第三角法	単位	尺度	作成日付	品名 形名	ダクトファン DF-50ETD2
	mm	非比例尺	2020.2.3		
三菱電機グループ 株式会社 ソーワテクニカ				整理番号	Sヒシ 9F0-124 (2/2) *