

取 扱	
--------	--

株式会社 ソ ワ テ ク ニ カ

製品仕様書	作成	'99-8-26						

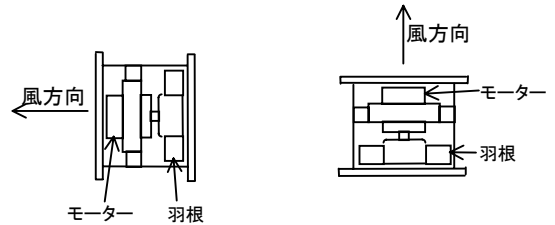
60cm 低温用ダクトファン(DF-60RG60) 仕様書

1.用途および周囲条件

用途	冷凍庫、冷蔵庫用送風機として使用
周囲条件	温度 -50 ~ +30 相対湿度 90%以下(屋内仕様) 但し、-50 ~ 0 の温度であっても羽根に結氷させないこと
取付姿勢	軸水平から仰角 90° (羽根下) の角度内 (下図参照)

2.定格および形式

電動機定格	連続
定格電圧	三相 200V
定格周波数	60Hz
公称出力	1500W
電動機形式	全閉形三相誘導電動機 4極
絶縁階級	E種
羽根形式	電動機直結駆動式 60cm 金属製軸流 5枚羽根 (静翼付)



3.特性

	Hz	電流 (A)	入力 (W)	回転数 (r/min)	騒音 dB(A)	静圧 (Pa)	風量 (m³/min)	起動電流 (A)	起動電圧 (V)
特性値	60	5.5	1600	1720	88.5	196	180	46.0	170
裕度		上記表示の ±15%	上記表示の ±15%	上記表示の ±50r/min	上記表示の +3dB以下		上記表示の 90%以上	上記表示 以下	上記表示 以下

上記特性値は常温時の値です。
騒音値は吸込側軸方向 1.5m離れた地点の値です。
風量測定はオリフィスチャンバー法で行なった値です。

4.保証事項

振動	製品単体で異常のないこと。
耐振動	通常の取付状態において、上下に全振幅 1mm、振動数 1000c/min の振動を 1時間加えて異常のないこと。

60cm 低温用ダクトファン仕様書	S ヒシ 9F0-103	DF-60RG60
-------------------	--------------	-----------

耐衝撃	荷作り梱包された状態において、0.3mの高さより底面を水平にし、コンクリート平面に1回落下させて異常のないこと。
耐電圧	AC 1500V 1分間
絶縁抵抗	10M 以上 (DC 500V メガ -)
保証期間	正常に運転されて、かつ保守点検された状態にて検収後1年間無償保証

5.保守点検必要事項

玉軸受グリス寿命	約 10,000 時間
玉軸受	負荷側 6206ZZ C3 反負荷側 6305ZZNC C3
グリス	ビーコン 325

6.塗 色

マンセル 7.65Y7.6 / 0.7 (三菱色番号 Y-200)

7.製品質量

68kg

8.外観および外形寸法

本体外形図 NSWF0028C による。

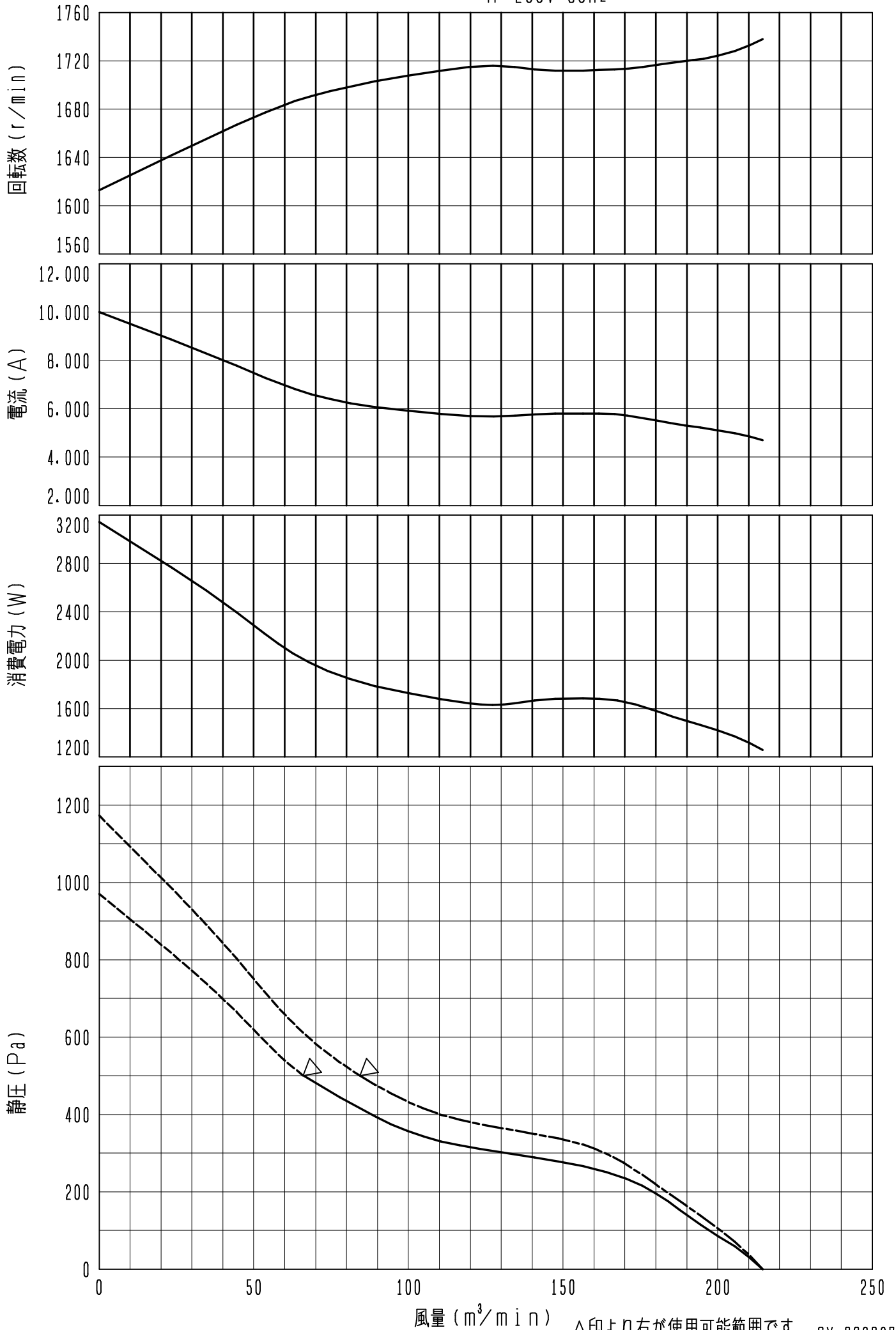
9.その他

- ・本品はサーマルプロテクタ(自己復帰形温度過昇防止装置)を内蔵していませんのでモータ焼損防止は配線側で行って下さい。
- ・-50 近くにて起動する場合、最初異音の発生することがありますがこれは異常ではなく、しばらく運転すれば消えます。

DF-60RG60

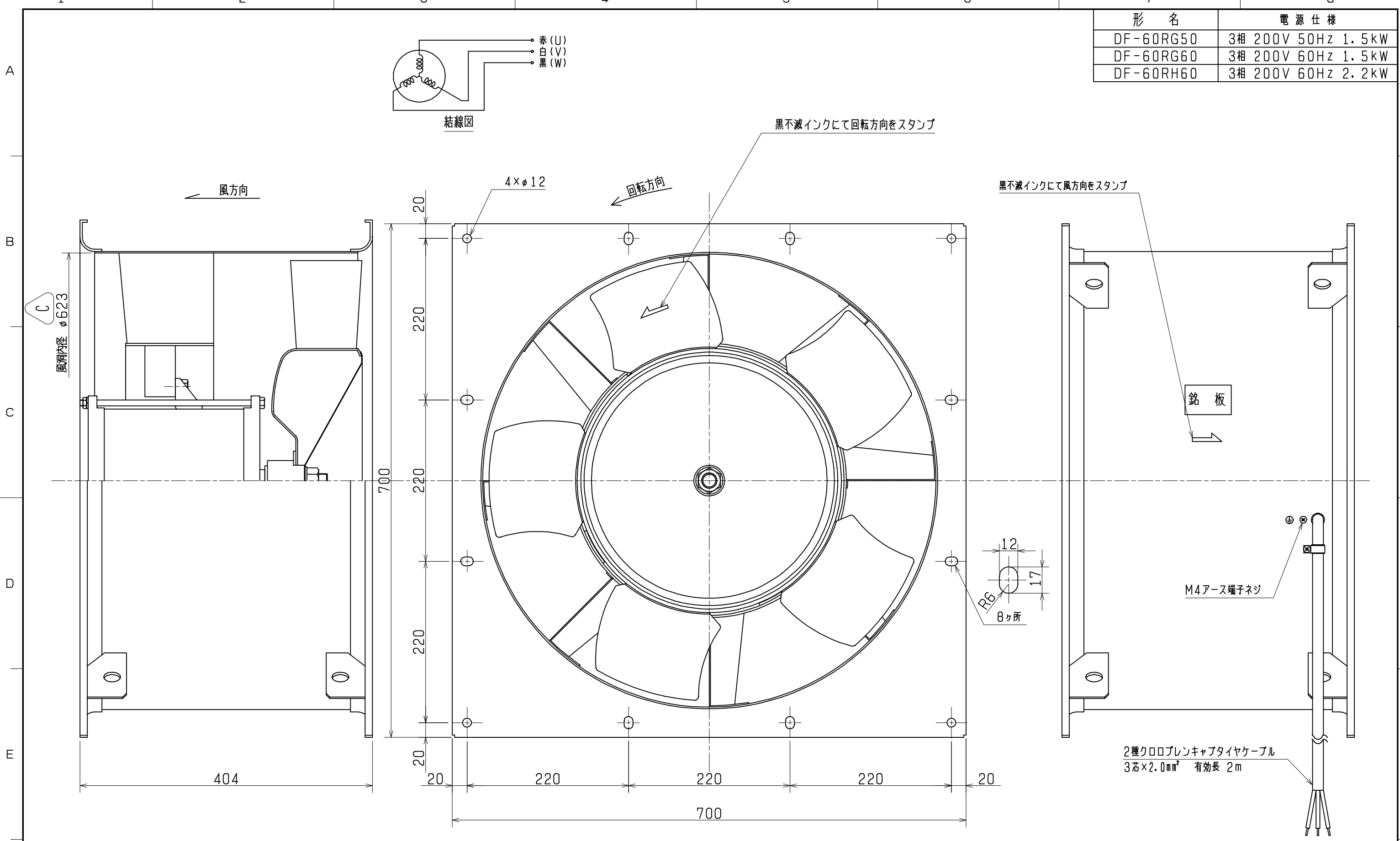
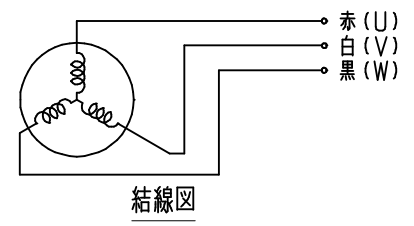
φ600mm 三相 1.5kW
4P 200V 60Hz

常温時 ————
-30℃時 - - - - -



風量 (m^3/min) \triangle 印より右が使用可能範囲です。SY-990907-00-A

形名	電源仕様
DF-60RG50	3相 200V 50Hz 1.5kW
DF-60RG60	3相 200V 60Hz 1.5kW
DF-60RH60	3相 200V 60Hz 2.2kW



改定 CHANGE	＊	A	B	C
外観変更 (誤記修正)				
99-11-12				
外観変更 (誤記修正)				
99-12-23				
◎は元φ616				
11-01-19				

SOWA TECHNICA INC.

DIM. IN mm	作成日付 DATE	99-08-26	検 認 APPROVED
尺度 SCALE	作成 DRAWN		
N.T.S	照 査 CHECKED		
	設 計 DESIGNED		

DF-60RG50, DF-60RG60, DF-60RH60

外形寸法図

NSWF0028C