

取 扱	
--------	--

メルコエアテクノロジー株式会社

製品仕様書	作成	'99-8-26	改 定	A	'26-4-1				
	検認								

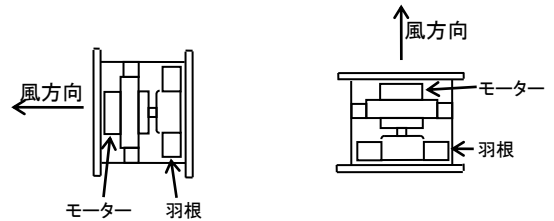
60cm 低温用ダクトファン(DF-60RG50) 仕様書

1.用途および周囲条件

用 途	冷凍庫、冷蔵庫用送風機として使用
周囲条件	温度-50℃ ~ +30℃ 相対湿度 90%以下(屋内仕様) 但し、-50℃~0℃の温度であっても羽根に結氷させないこと
取付姿勢	軸水平から仰角 90°（羽根下）の角度内（下図参照）

2.定格および形式

電動機定格	連続
定格電圧	3相 200V
定格周波数	50Hz
公称出力	1500W
電動機形式	全閉形 3相誘導電動機 4極
絶縁階級	E種
羽根形式	電動機直結駆動式 60cm 金属製軸流 5枚羽根（静翼付）



3.特 性

	Hz	電流 (A)	消費電力 (W)	回転数 (r/min)	騒音 dB(A)	静圧 (Pa)	風量 (m³/min)	起動電流 (A)	起動電圧 (V)
特性値	50	5.1	1200	1450	86.0	196	160	51.8	170
裕 度		上記表示の ±15%	上記表示の ±15%	上記表示の ±50r/min	上記表示の +3dB 以下		上記表示の 90%以上	上記表示 以下	上記表示 以下

※上記特性値は常温時の値です。
 ※騒音値は吸込側軸方向 1.5m離れた地点の値です。
 ※風量測定はオリフィスチャンバー法で行なった値です。

60cm 低温用ダクトファン仕様書	Sヒシ 9F0-102	DF-60RG50
-------------------	-------------	-----------

4.保証事項

振動	製品単体で異常のないこと。
耐衝撃	荷作り梱包された状態において、0.3mの高さより底面を水平にし、コンクリート平面に1回落下させて異常のないこと。
耐電圧	AC 1500V 1分間
絶縁抵抗	10MΩ以上（DC 500V 絶縁抵抗計）
保証期間	正常に運転されて、かつ保守点検された状態にて検収後1年間無償保証

5.保守点検必要事項

玉軸受グリス寿命	約 10,000 時間
玉軸受	負荷側 6206ZZ C3 反負荷側 6305ZZNC C3
グリス	ビーコン 325

6.塗 色

マンセル 7.65Y7.6/0.7

7.製品質量

68kg

8.外観および外形寸法

本体外形図 NSWF0028C による。

9.その他

- ・本品はサーマルプロテクター（自己復帰形温度過昇防止装置）を内蔵していませんのでモーター焼損防止は配線側で行って下さい。
- ・-50℃近くにて起動する場合、最初異音の発生することがありますがこれは異常ではなく、しばらく運転すれば消えます。
- ・本体の取付は十分強度があり、振動のないところに確実に行ってください。また、運転時異常な振動がないか確認してください（異常な振動がありますと、製品が破損する恐れがあります）
- ・本製品は貴社の機器に組込まれる一部品であり、弊社は納入仕様書に記載した仕様の範囲を越える場合や、貴社の機器組込み状態における不適及び使用者への取付・取扱いでの警告・注意などの不足等による損害の責任は負わないものとします。
- ・1日50回以上のひんぱんな起動停止を伴う使用は、羽根破損等の原因となりますので避けてください。
- ・本製品は貴社の使用条件にて問題がないことを確認の上使用ください。

(改定 A) 社名変更（ソーワテクニカ→メルコエアテクノロジー）により、様式見直し

4. 保証事項から「耐振動」を削除した

9. その他を見直した

60cm 低温用ダクトファン仕様書

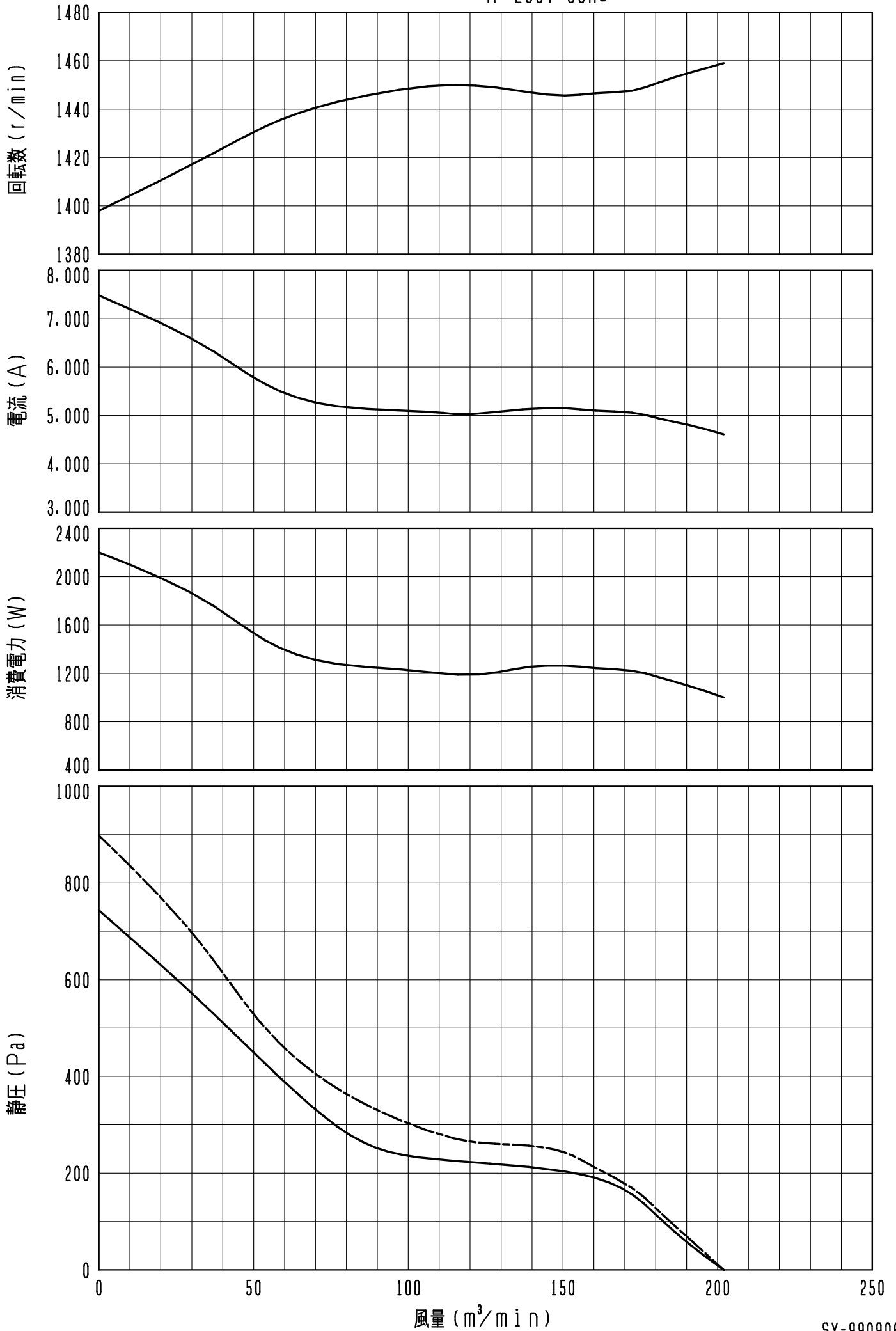
Sヒシ 9F0-102

DF-60RG50

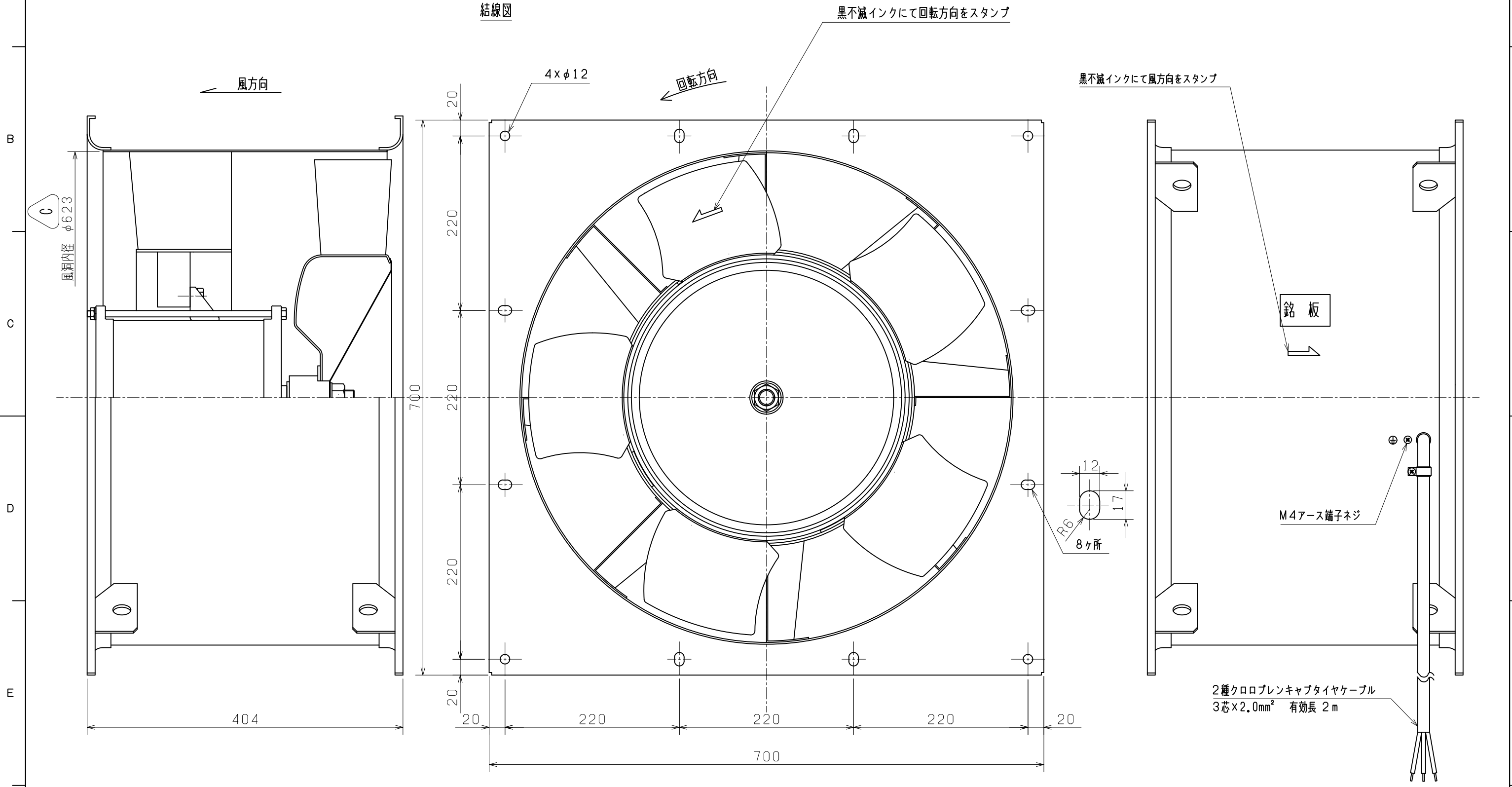
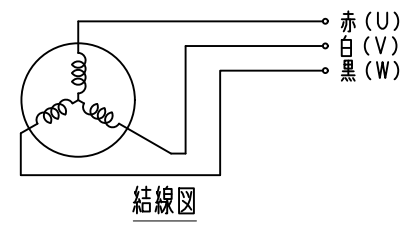
DF-60RG50

φ600mm 3相 1.5kW
4P 200V 50Hz

常温時 ————
-30℃時 - - - - -



形名	電源仕様
DF-60RG50	3相 200V 50Hz 1.5kW
DF-60RG60	3相 200V 60Hz 1.5kW
DF-60RH60	3相 200V 60Hz 2.2kW



改定	CHANGE
*	A
外観変更 (認記修正)	
99-11-12	
外観変更 (認記修正)	
99-12-23	
Cは元φ616	
11-01-19	
ソーワテックニカ社名変更により図面枠の社名変更	
26-4-1	

MELCO AIR TECHNOLOGY Co.Ltd.

DIMENSION ARE IN MILLIMETER

作成日付 DATE 99-08-26

尺度 SCALE

DO NOT SCALE

作成 DRAWN

照査 CHECKED

設計 DESIGNED

検認 APPROVED

DF-60RG50, DF-60RG60, DF-60RH60

外形寸法図

NSWF0028C