

製品仕様書	作成	'99-8-26						

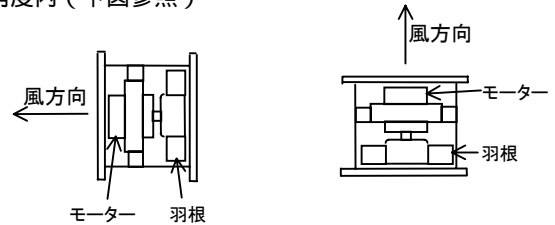
50cm 低温用ダクトファン(DF-50RF60) 仕様書

1.用途および周囲条件

用途 冷凍庫、冷蔵庫用送風機として使用
 周囲条件 温度 -50 ~ +30 相対湿度 90%以下(屋内仕様)
 但し、-50 ~ 0 の温度であっても羽根に結氷させないこと
 取付姿勢 軸水平から仰角 90° (羽根下) の角度内 (下図参照)

2.定格および形式

電動機定格 連続
 定格電圧 三相 200V
 定格周波数 60Hz
 公称出力 750W
 電動機形式 全閉形三相誘導電動機 4極
 絶縁階級 E種
 羽根形式 電動機直結駆動式 50cm 金属製軸流 5枚羽根 (静翼付)



3.特 性

	Hz	電流 (A)	入力 (W)	回転数 (r/min)	騒音 dB(A)	静圧 (Pa)	風量 (m³/min)	起動電流 (A)	起動電圧 (V)
特性値	60	3.4	900	1725	80.5	147	125	28.3	170
裕 度		上記表示の ±15%	上記表示の ±15%	上記表示の ±50r/min	上記表示の +3dB以下		上記表示の 90%以上	上記表示 以下	上記表示 以下

上記特性値は常温時の値です。
 騒音値は吸込側軸方向 1.5m離れた地点の値です。
 風量測定はオリフィスチャンバー法で行なった値です。

4.保証事項

振動 製品単体で異常のないこと。
 耐振動 通常の取付状態において、上下に全振幅 1mm、振動数 1000c/min の振動を 1時間加えて異常のないこと。

50cm 低温用ダクトファン仕様書	S ヒシ 9F0-101	DF-50RF60
-------------------	--------------	-----------

耐衝撃	荷作り梱包された状態において、0.3mの高さより底面を水平にし、コンクリート平面に1回落下させて異常のないこと。
耐電圧	AC 1500V 1分間
絶縁抵抗	10M 以上 (DC 500V メガ -)
保証期間	正常に運転されて、かつ保守点検された状態にて検収後1年間無償保証

5.保守点検必要事項

玉軸受グリス寿命	約 10,000 時間
玉軸受	負荷側 6206ZZ C3 反負荷側 6305ZZNC C3
グリス	ビーコン 325

6.塗 色

マンセル 7.65Y7.6 / 0.7 (三菱色番号 Y-200)

7.製品質量

43kg

8.外観および外形寸法

本体外形図 NSWF0027C による。

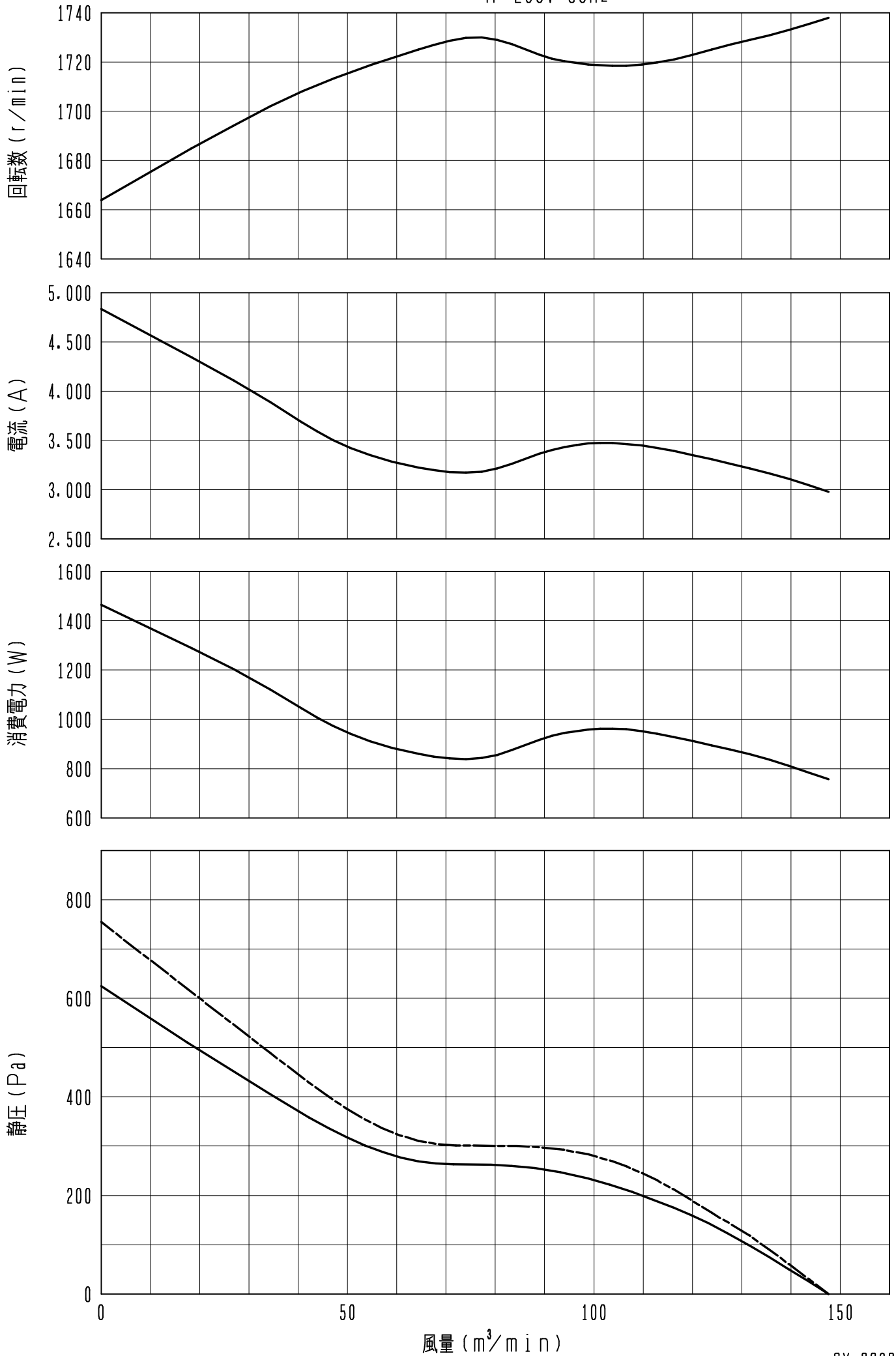
9.その他

- ・本品はサーマルプロテクタ(自己復帰形温度過昇防止装置)を内蔵していませんのでモータ焼損防止は配線側で行って下さい。
- ・-50 近くにて起動する場合、最初異音の発生することがありますがこれは異常ではなく、しばらく運転すれば消えます。

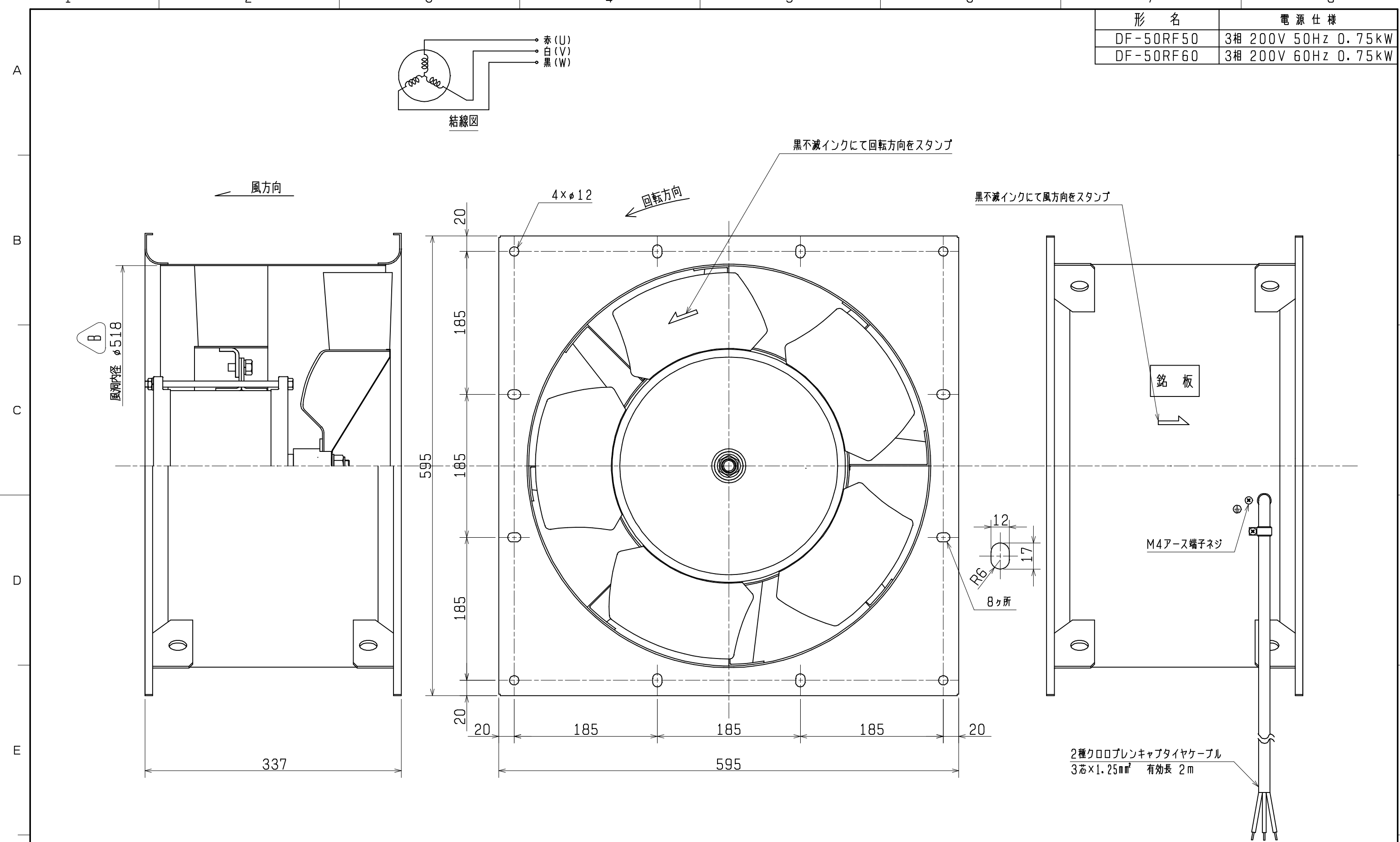
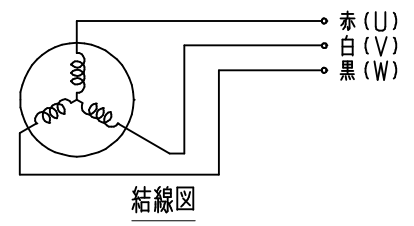
DF-50RF60

φ500mm 三相 0.75kW
4P 200V 60Hz

常温時 ————
-30℃時 - - - - -



形名	電源仕様
DF-50RF50	3相 200V 50Hz 0.75kW
DF-50RF60	3相 200V 60Hz 0.75kW



改定 CHANGE	＊	A	B
外観変更 (誤記修正)			
99-11-12			
は元φ514			
11-01-19			

SOWA TECHNICA INC.		
DIM. IN mm	作成日付 DATE	99-08-26
尺度 SCALE	作成 DRAWN	
N. T. S	照査 CHECKED	
	設計 DESIGNED	
	検認 APPROVED	

DF-50RF50、DF-50RF60

外形寸法図

NSWF0027C