

取 扱	
--------	--

株式会社 ソ ワ テ ク ニ カ

製品仕様書	作成	'99-4-1					

薄形シロッコファン(BF-23UT₁) 仕様書

1.用途および周囲条件

用途 クリーンベンチ、乾燥機、事務機器等各種機器組込用送風機
 周囲条件 温度 0 ~ + 4 0 相対湿度 90%以下(常温にて)屋内使用

2.定格および形式

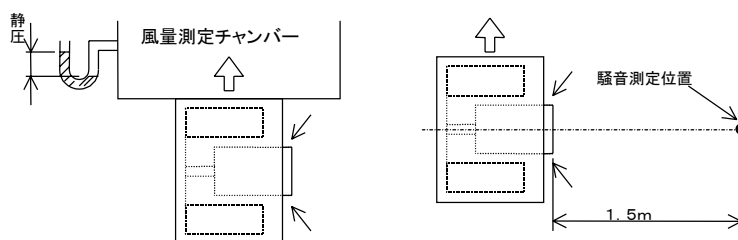
電動機定格 連続
 定格電圧 三相 200V
 定格周波数 50 / 60Hz
 公称出力 1 0 0 W
 電動機形式 全閉形三相誘導電動機 4 極
 絶縁階級 E 種
 羽根形式 電動機直結駆動式 23cm 金属製輻流羽根
 サーマルプロテクター バイメタル式自動復帰形(1 4 5 OFF)巻線内蔵

3.特 性

	Hz	フ リ - エ ア - 状 態			騒音 dB(A)	風量 (m ³ /min)	起動電流 (A)	起動電圧 (V)
		電流(A)	入力(W)	回転数(r/min)				
特性値	50	0.56	150	1030	59	7.5	1.3	160
	60	0.6	180	1020	59	8.0	1.3	
裕 度		上記表示の ± 15%	上記表示の ± 15%	上記表示の ± 150r/min	上記表示の +3dB(A)以下	上記表示の 90%以上	上記以下	上記以下

騒音・風量値は定格静圧(196Pa)時の値です。

風量、騒音測定条件



薄形シロッコファン仕様書	Sヒシ 9E0-118	B F - 2 3 U T 1
--------------	-------------	-----------------

4.保証事項

振動	製品単体で異常のないこと。
耐振動	通常の取付状態において、上下に全振幅 1mm、振動数 1000c/min の振動を 1 時間加えて異常のないこと。
耐衝撃	荷作り梱包された状態において、0.3m の高さより底面を水平にし、コンクリート平面に 1 回落下させて異常のないこと。
耐電圧	AC 1500V 1 分間
絶縁抵抗	10M 以上 (DC500V メガ -)
保証期間	正常に運転されて、かつ保守点検された状態にて検収後 1 年間無償保証

5.保守点検

軸受	玉軸受	玉軸受グリス寿命	約 10,000 時間
玉軸受		負荷側	6200ZZ
		反負荷側	6200ZZ
		グリス	シリコン SH - 4 4 M

(注) グリス寿命は、温度、湿度条件、その他で異なるので温度が高い場合や湿度が高い場合は早目に点検してください。

6.色調

亜鉛鉄板地肌色

7.製品質量

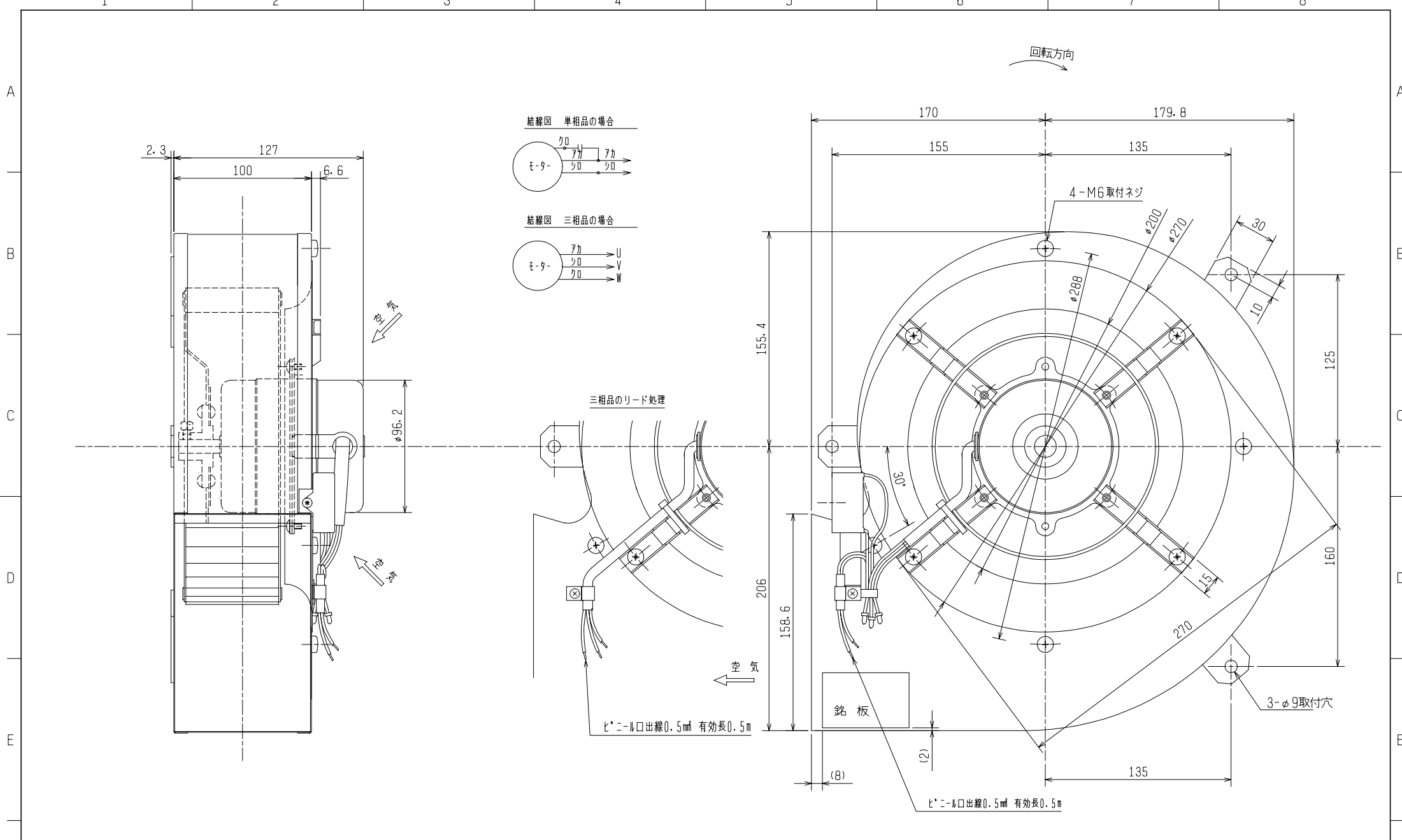
約 6 . 0 kg

8.外観および外形寸法

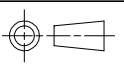
本体外形図 NSWE0027C による。

9.その他

- ・ 使用限界静圧 0 / 0Pa
- ・ モーターは拘束、欠相運転等により異常に発熱すると、サーマルプロテクターが働いて自動的に停止しますが、しばらくしてモーターが冷えると自動的に復帰し、突然回転し始めますので、危険ですから点検は必ず電源を切って行ってください。



CHANGE
 改定



SOWA TECHNICA INC.

BF-23US , 23UT

DIM. INmm

作成日付
 DATE 99-4-1

尺度 SCALE

NTS

薄形シロッコファン外形寸法図

NSWE0027C

BF-23UT₁ 送風性能曲線

----- 50Hz
 ———— 60Hz

