

取 扱	
--------	--

株式会社 ソ ワ テ ク ニ カ

製品仕様書	作成	'99-4-1					

**薄形シロッコファン(BF-20US<sub>1</sub>) 仕様書**

1.用途および周囲条件

用途 クリーンベンチ、乾燥機、事務機器等各種機器組込用送風機  
 周囲条件 温度 0 ~ + 4 0 相対湿度 90%以下(常温にて)屋内使用

2.定格および形式

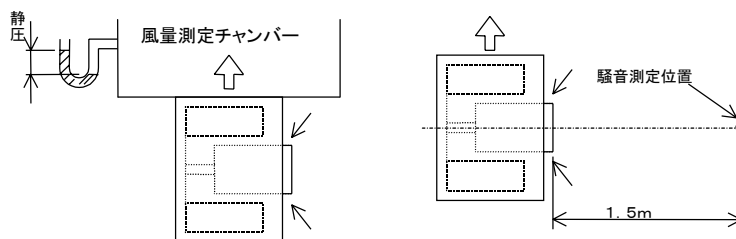
電動機定格 連続  
 定格電圧 単相 100V  
 定格周波数 50 / 60Hz  
 公称出力 7 0 W  
 電動機形式 全閉形コンデンサ - 単相誘導電動機 4 極  
 絶縁階級 E 種  
 羽根形式 電動機直結駆動式 20cm 金属製輻流羽根  
 サーマルプロテクター バイメタル式自動復帰形(1 2 5 OFF)巻線内蔵

3.特 性

	Hz	フ リ - エ ア - 状 態			騒音 dB(A)	風量 (m <sup>3</sup> /min)	起動電流 (A)	起動電圧 (V)
		電流(A)	入力(W)	回転数(r/min)				
特性値	50	1.1	110	1000	58	6.3	2.0	80
	60	1.25	125	950	57	7.4	2.0	
裕 度		上記表示の ± 15%	上記表示の ± 15%	上記表示の ± 150r/min	上記表示の +3dB(A)以下	上記表示の 90%以上	上記以下	上記以下

騒音・風量値は定格静圧(147Pa)時の値です。

風量、騒音測定条件



薄形シロッコファン仕様書	Sヒシ 9E0-115	BF - 2 0 U S 1
--------------	-------------	----------------

#### 4.保証事項

振動	製品単体で異常のないこと。
耐振動	通常の取付状態において、上下に全振幅 1mm、振動数 1000c/min の振動を 1 時間加えて異常のないこと。
耐衝撃	荷作り梱包された状態において、0.3m の高さより底面を水平にし、コンクリート平面に 1 回落下させて異常のないこと。
耐電圧	AC 1000V 1 分間
絶縁抵抗	10M 以上 (DC500V メガ - )
保証期間	正常に運転されて、かつ保守点検された状態にて検収後 1 年間無償保証

#### 5.保守点検

軸受	玉軸受	玉軸受グリス寿命	約 10,000 時間
玉軸受	玉軸受	負荷側 6200ZZ	反負荷側 6200ZZ
		グリス	シリコン SH - 4 4 M

(注) グリス寿命は、温度、湿度条件、その他で異なるので温度が高い場合や湿度が高い場合は早目に点検してください。

#### 6.色調

亜鉛鉄板地肌色

#### 7.製品質量

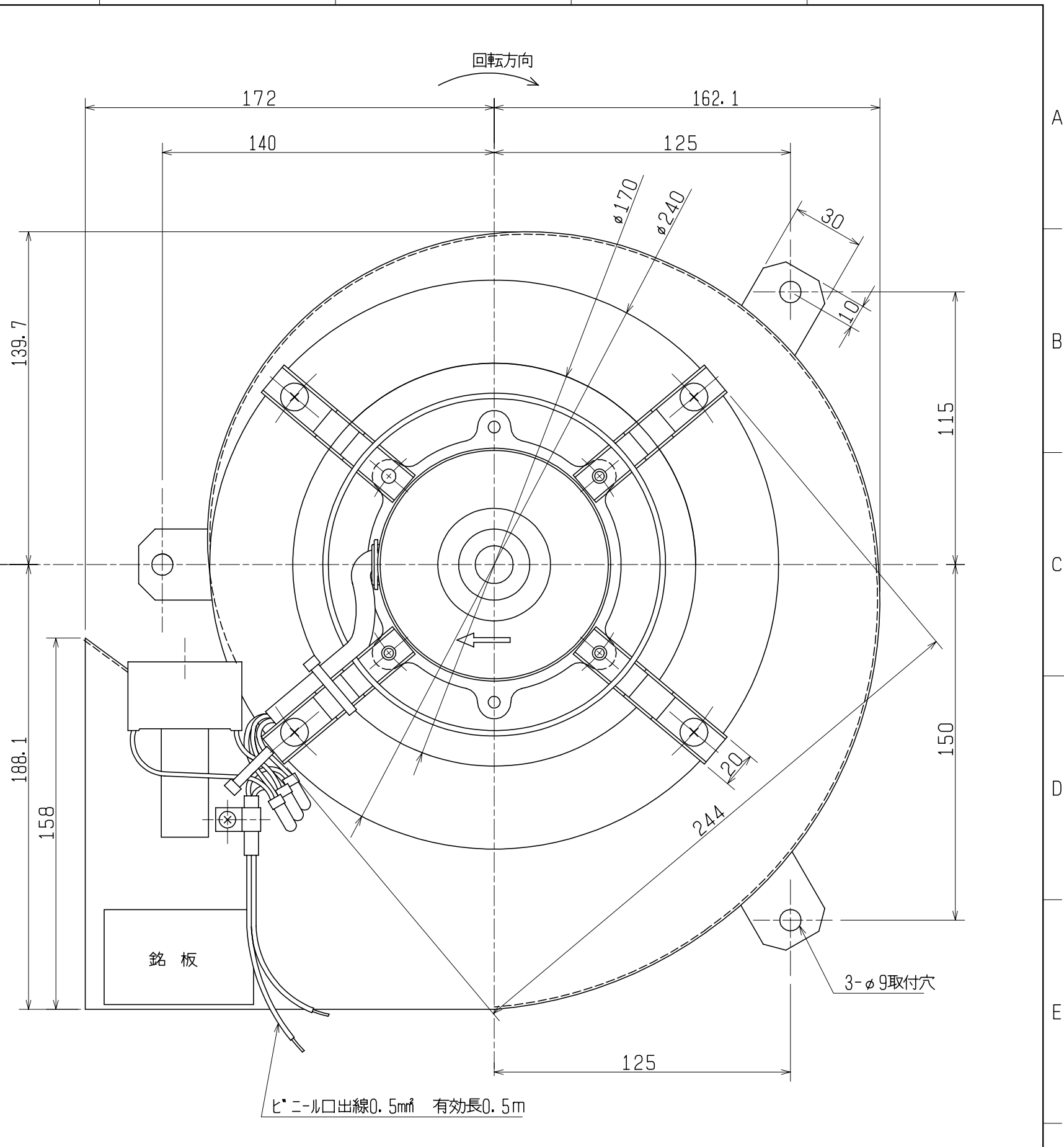
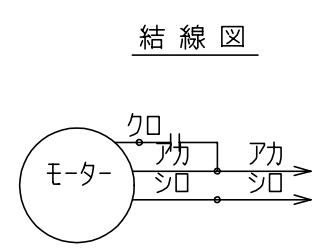
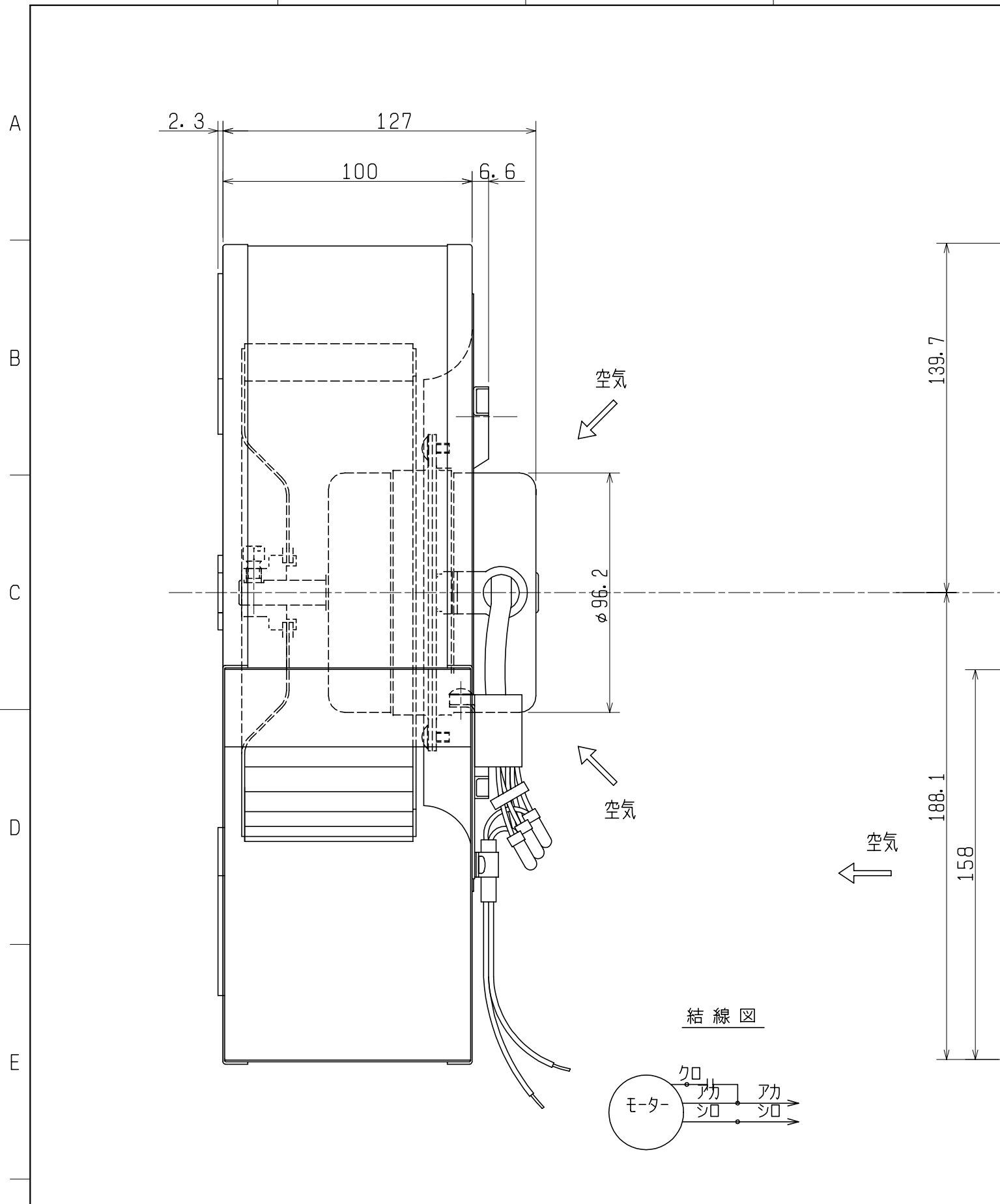
約 4 . 1 kg

#### 8.外観および外形寸法

本体外形図 NSWE0023C による。

#### 9.その他

- ・ 使用限界静圧 0 / 0 Pa
- ・ モーター - は拘束、欠相運転等により異常に発熱すると、サーマルプロテクターが働いて自動的に停止しますが、しばらくしてモーター - が冷えると自動的に復帰し、突然回転し始めますので、危険ですから点検は必ず電源を切って行ってください。



改定 CHANGE *		

	<b>SOWA TECHNICA INC.</b>		BF-20US1	
	DIM. INmm	作成日付 DATE	99-02-09	外形寸法図
	尺度 SCALE			
	NTS			<b>NSWE0023C</b>

# BF-20US<sub>1</sub> 送風性能曲線

----- 50Hz  
 ———— 60Hz

