

製品仕様書	作成	97-3-1	改定	A	03-05-20	C	26-4-1
	検認			B	19-08-26		

両軸シロッコファン (BFD-20WS1) 仕様書

1. 用途および周囲条件

用途	機器組込用送風機
周囲条件	温度0℃～+40℃ 相対湿度90%以下 (常温にて) 屋内使用
取付姿勢	軸水平

2. 定格および形式

電動機定格	連続
定格電圧	単相 100V
定格周波数	50/60Hz
公称出力	500W
電動機形式	全閉形コンデンサ誘導電動機 4極 強・弱速調付
絶縁階級	E種
羽根形式	電動機直結駆動式 20cm金属製輻流羽根
サーマルプロテクター	バイメタル式自動復帰形 (145℃ OFF) 巻線内蔵

3. 特性

	Hz	ノッチ	電流 (A)	消費電力 (W)	回転数 (r/min)	騒音 dB(A)	定格静圧 (Pa)	定格風量 (m³/min)	起動電流 (A)	起動電圧 (V)
特性値	50	強	3.3	300	1360	58	235	25	9 (強ノッチ)	80 (弱ノッチ)
		弱	2.6	250	1290	57	211	23.5		
	60	強	4.6	440	1520	59	294	28		
		弱	3.6	360	1360	58	235	25		
裕度			上記表示の 115%以下	上記表示の 115%以下	上記表示の ±150r/min	上記表示の +3dB以下		上記表示の 90%以上	上記表示以下	上記表示以下

※風量及び騒音条件は、9項による。

※電流、消費電力、回転数、風量は定格静圧時の値である。

※騒音値はフリーエア状態での値である。

4. 保証事項

振動	製品単体で異常のないこと。
使用限界静圧	98/147Pa以下では使用しないこと。
耐衝撃	荷作り梱包された状態において、0.3mの高さより底面を水平にし、コンクリート平面に1回落下させて異常のないこと。
耐電圧	AC 1000V 1分間
絶縁抵抗	10MΩ以上 (DC 500V絶縁抵抗計)
保証期間	正常に運転されて、かつ保守点検された状態にて検収後1年間無償保証

5. 保守点検

軸受	玉軸受グリス寿命	約10,000時間
	玉軸受	負荷側 6305ZZ C3 反負荷側 6305ZZ C3
	グリス	マルテンプ SRL
	(注) グリス寿命は、温度、湿度条件、その他で異なるので温度が高い場合や湿度が高い場合は早目に点検して下さい。	

6. 色調

マンセル7.65Y7.6/0.7.....モーター、羽根
 亜鉛鉄板地肌色.....その他

7. 製品質量

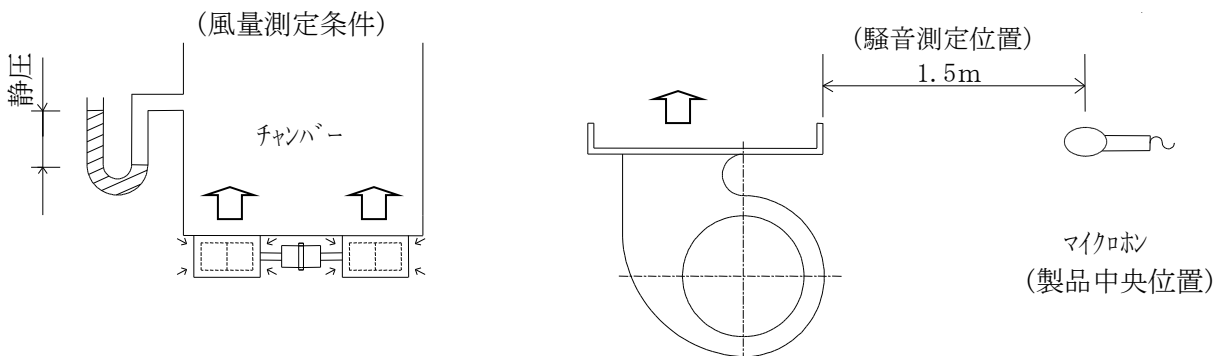
33Kg

8. 外観および外形寸法

本体外形図 NSWE0011C による
~~銘板図 NSWE6006C-04 による~~

9. その他

風量・騒音測定条件



- ・この商品は機器組込専用です。このまま露出した状態では使用できません。送風機が容易にメンテナンスができる機器構造とし、また送風機の寿命や万が一の故障により、二次的被害が想定される場合には必ずフェールセーフ設計（異常警報を出すなど事故につながらないような設計）の配慮をしてください。
- ・組込説明書（取扱説明書）を必ずお読みください。
- ・モーターは拘束、欠相運転等により異常に発熱すると、サーマルプロテクターが働いて自動的に停止しますが、しばらくしてモーターが冷えると自動的に復帰し、突然回転し始めますので、危険ですから点検は必ず電源を切って行ってください。
尚、サーマルプロテクター動作時は、速やかに拘束や欠相状態の原因を取り除いてください。サーマルプロテクターが繰り返し動作する状態が続きますと、絶縁劣化の原因となります。
- ・本体の取付は十分強度があり、振動のないところに確実に行ってください。また、運転時異常な振動がないか確認してください（異常な振動がありますと、製品が破損する恐れがあります）
- ・本製品は貴社の機器に組込まれる一部品であり、弊社は納入仕様書に記載した仕様の範囲を越える場合や、貴社の機器組込み状態における不適及び使用者への取付・取扱いでの警告・注意などの不足等による損害の責任は負わないものとします。
- ・1日50回以上のひんぱんな起動停止を伴う使用は、羽根破損等の原因となりますので避けてください。
- ・本製品は貴社の使用条件にて問題がないことを確認の上使用ください。

(改定A) 静圧単位のmmH₂Oを削除。銘板図番を削除

(改定B) 3. 特性の電流、消費電力、回転数は元フリーエア状態での値

4. 保証事項の耐振動を削除

9. その他の風量・騒音測定条件を見直した

(改定C) 社名変更（ソーワテクニカ→メルコエアテクノロジー）により、様式見直し

本体外形図は元N S W E 0 0 1 1 B

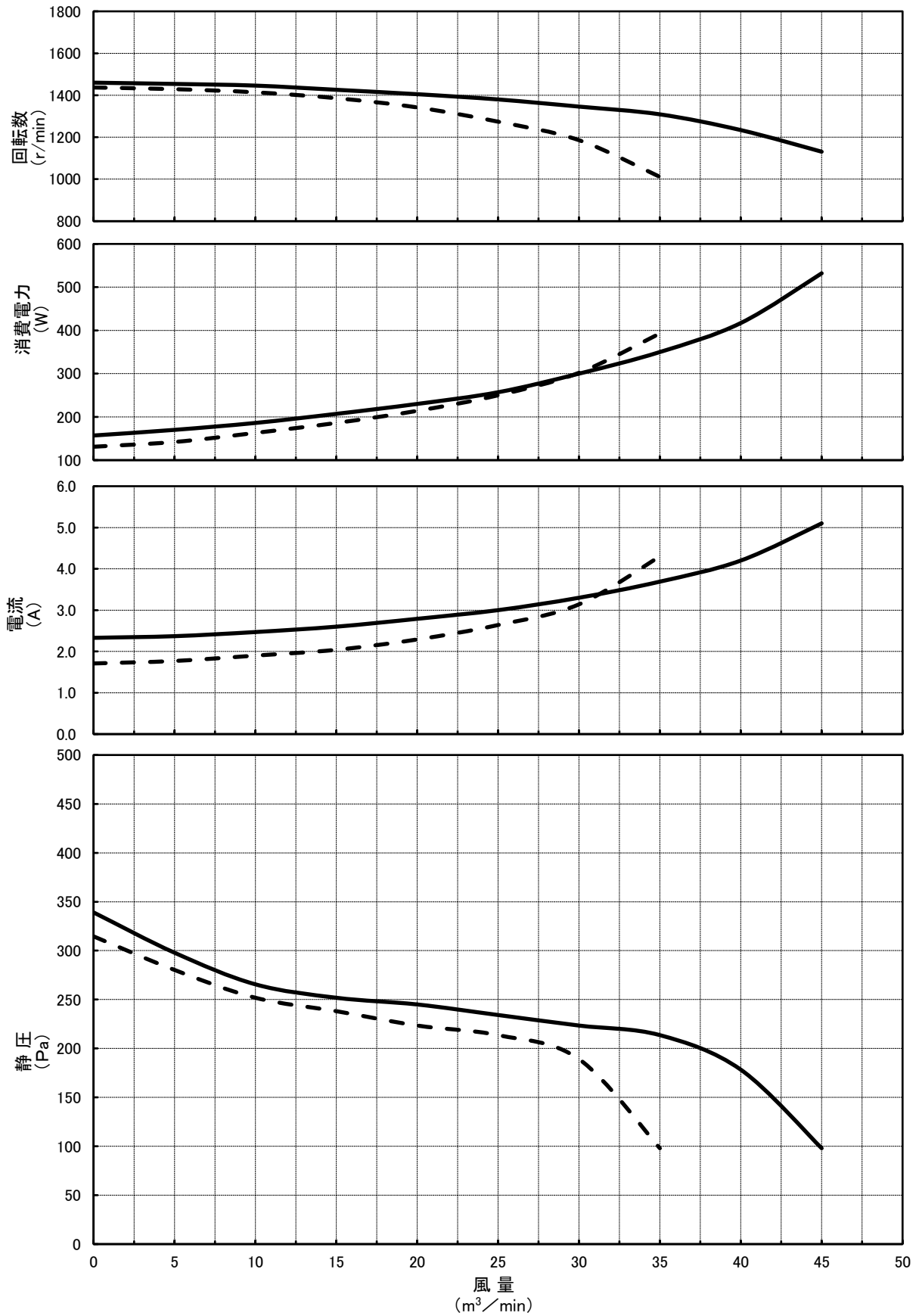
9. その他を見直した

両軸シロッコファン仕様書	Sヒシ 9E0-110	BFD-20WS1
--------------	-------------	-----------

■ 特性曲線図

BFD-20WS1 50Hz

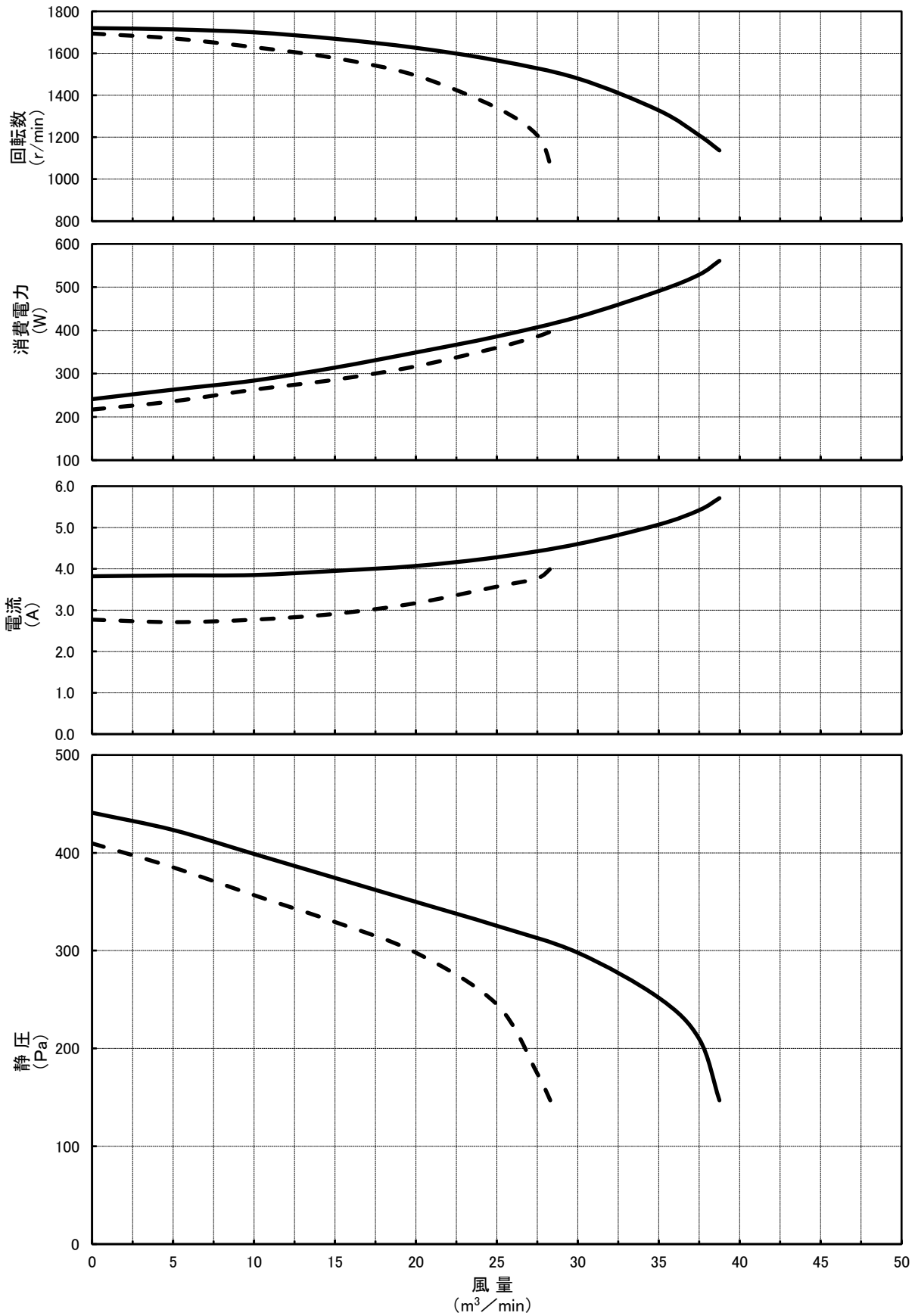
— 強 - - 弱

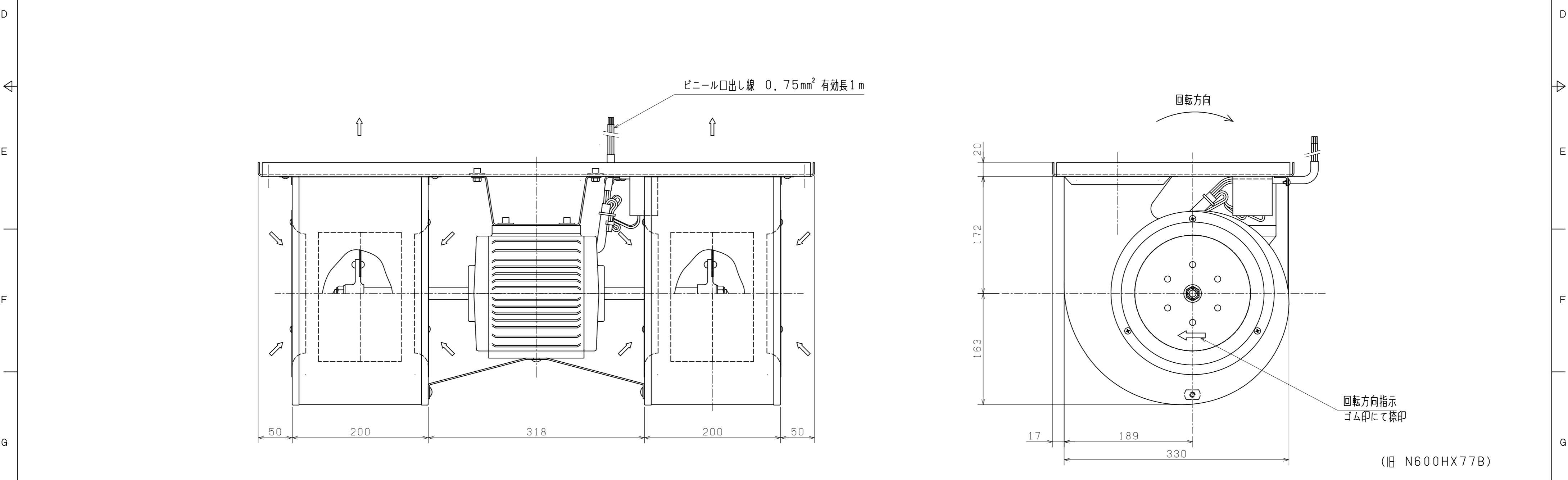
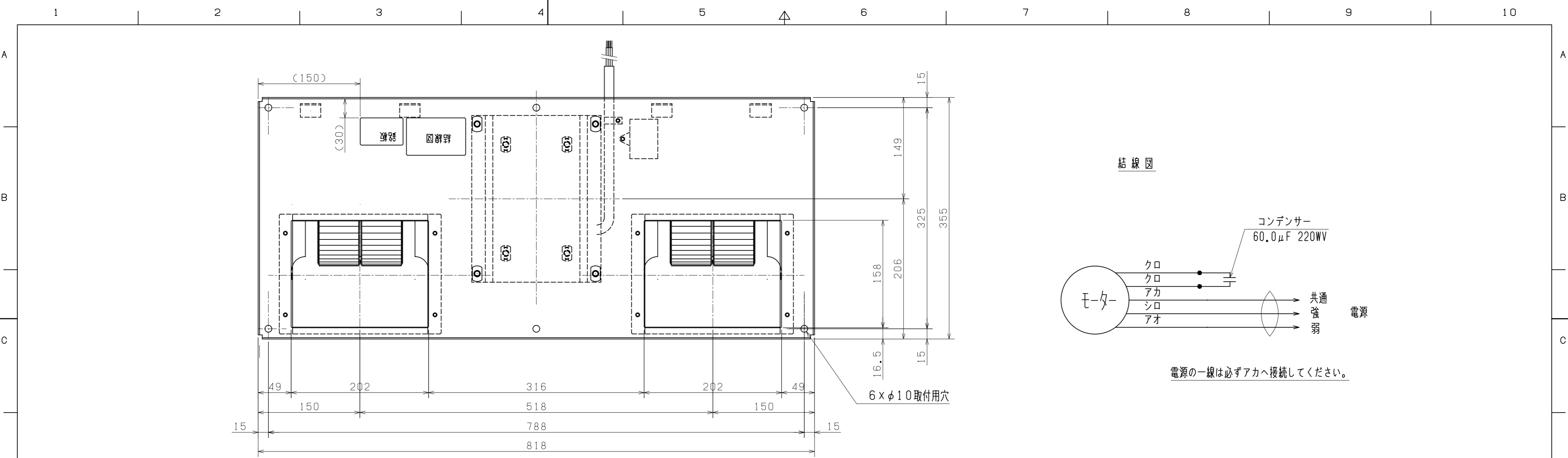


■ 特性曲線図

BFD-20WS1 60Hz

— 強 - - 弱





改定 CHANGE	A
コンデンサーの静電容量、定格電圧を明記した 12-03-05	B
ソーワテックニカ社名変更により 図面サイズの社名変更 図面サイズは元8	
20-4-1	

	MELCO AIR TECHNOLOGY Co.Ltd.		BFD-20WS1
DIMENSIONS ARE IN MILLIMETERS	作成日付 DATE	97-03-01	外形寸法図
尺度 SCALE	作成 DRAWN		
DO NOT SCALE	照査 CHECKED		
	設計 DESIGNED		NSWE0011C