

取扱	
----	--

株式会社 ソーワテクニカ

製品仕様書	作成	97-3-1	改定	A	03-05-20		

両軸シロッコファン (BFD-20WS₁) 仕様書

1.用途および周囲条件

用途 クリーンベンチ、乾燥機、事務機器等各種機器組込用送風機
 周囲条件 温度0℃～+40℃ 相対湿度90%以下 (常温にて) 屋内使用
 取付姿勢 軸水平

2.定格および形式

電動機定格 連続
 定格電圧 単相 100V
 定格周波数 50/60Hz
 公称出力 500W
 電動機形式 全閉形コンデンサ誘導電動機 4極 強・弱速調付
 絶縁階級 E種
 羽根形式 電動機直結駆動式 20cm金属製輻流羽根
 サーマルプロテクター バイメタル式自動復帰形 (145℃ OFF) 巻線内蔵

3.特性

	Hz	ノッチ	フリーエアー状態				定格静圧 (Pa)	定格 風量 (m ³ /h)	起動 電流 (A)	起動 電圧 (V)
			電流 (A)	消費電力 (W)	回転数 (r/min)	騒音 dB(A)				
特性値	50	強	3.3	300	1360	58	235	1500	9 (強ノッチ)	80 (弱ノッチ)
		弱	2.6	250	1290	57	211	1410		
	60	強	4.6	440	1520	59	294	1680		
		弱	3.6	360	1360	58	235	1500		
裕度			上記表示の 115%以下	上記表示の 115%以下	上記表示の ±150r/min	上記表示の +3dB以下		上記表示の 90%以上	上記表示以下	上記表示以下

※風量及び騒音条件は、9項による。

両軸シロッコファン仕様書	Sヒシ 9E0-110	BFD-20WS ₁
--------------	-------------	-----------------------

4.保証事項

振動	製品単体で異常のないこと。
使用限界静圧	98/147Pa以下では使用しないこと。
耐振動	通常の出付状態において、上下に全振幅1mm、振動数1000c/minの振動を1時間加えて異常のないこと。
耐衝撃	荷作り梱包された状態において、0.3mの高さより底面を水平にし、コンクリート平面に1回落下させて異常のないこと。
耐電圧	AC 1000V 1分間
絶縁抵抗	10MΩ以上 (DC 500V絶縁抵抗計)
保証期間	正常に運転されて、かつ保守点検された状態にて検収後1年間無償保証

5.保守点検

軸受	玉軸受グリス寿命	約10,000時間
	玉軸受	負荷側 6305ZZ C3
		反負荷側 6305ZZ C3
	グリス	マルテンプ SRL
	(注) グリス寿命は、温度、湿度条件、その他で異なるので温度が高い場合や湿度が高い場合は早目に点検して下さい。	

6.色調

マンセル7.65Y7.6/0.7・・・モータ、羽根
 亜鉛鉄板地肌色・・・・・・・・・・その他

7.製品質量

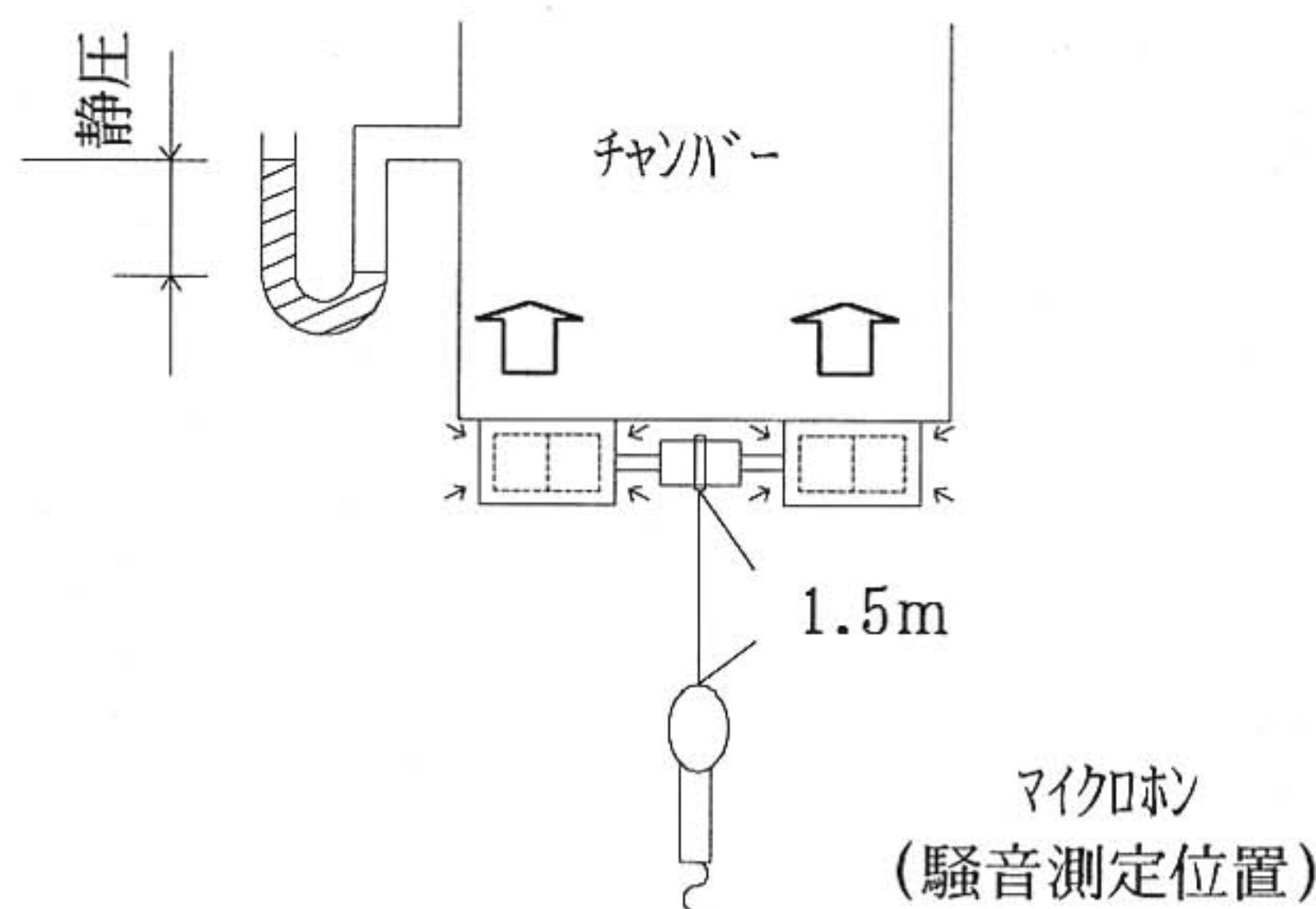
33Kg

8.外観および外形寸法

本体外形図 NSW E0011B による
~~銘板図 NSW E6006C-04 による~~

9.その他

風量・騒音測定条件

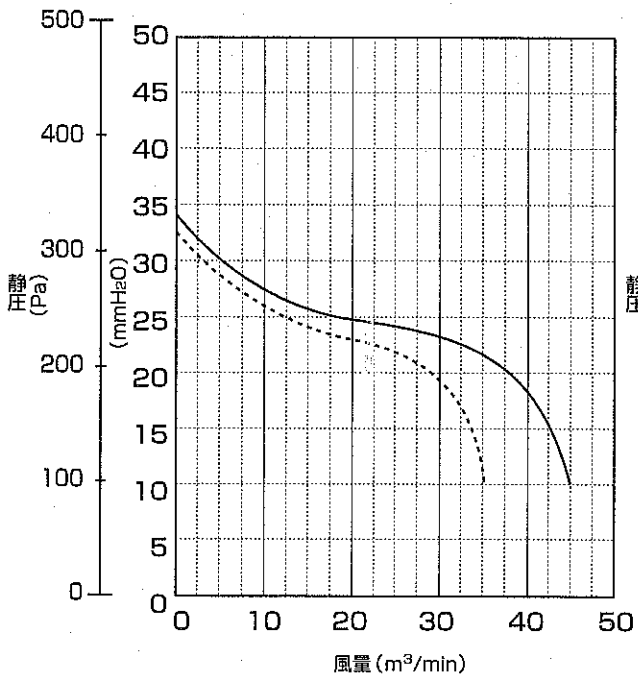
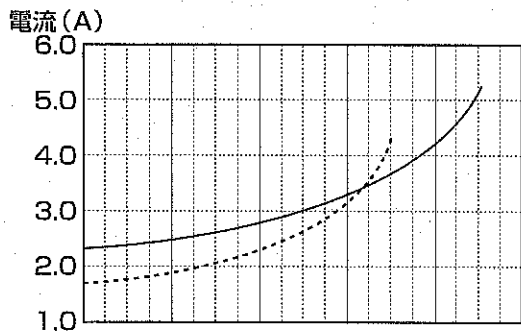
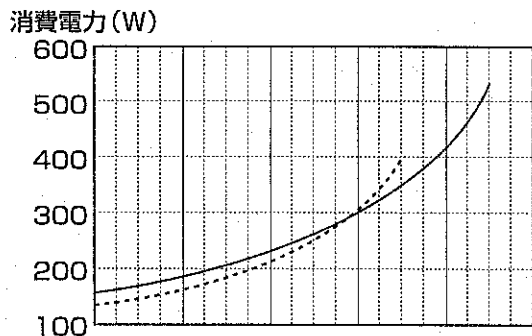
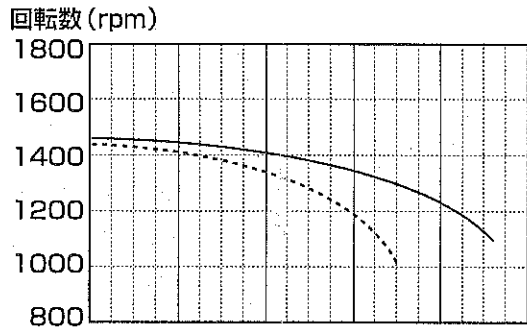


(改定A) 静圧単位のmmH₂Oを削除。銘板図番を削除

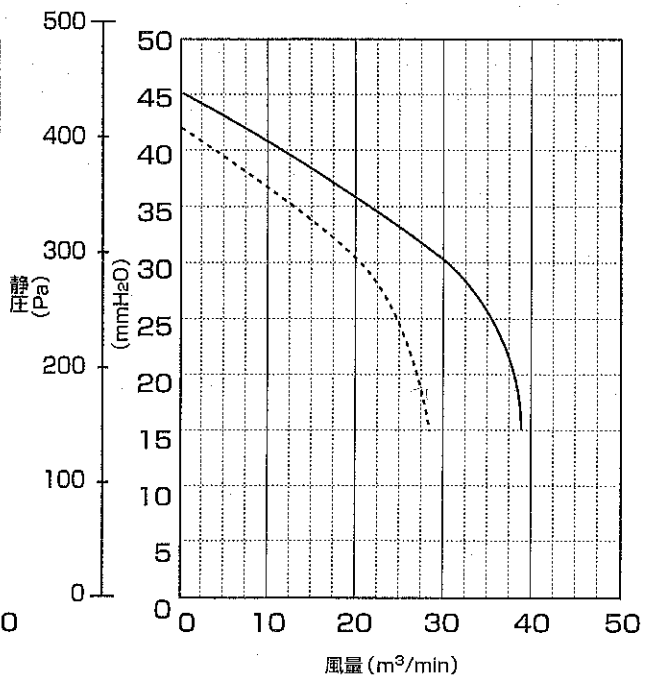
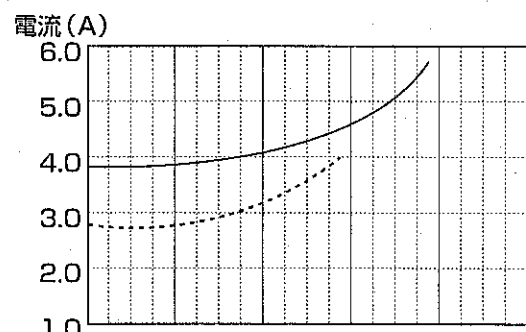
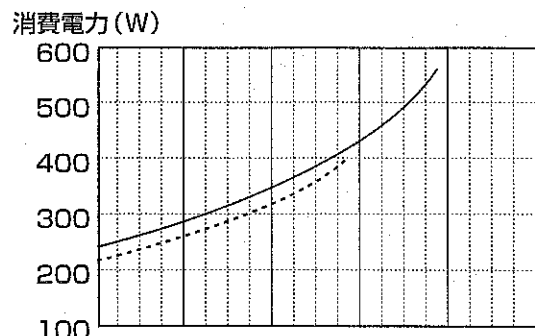
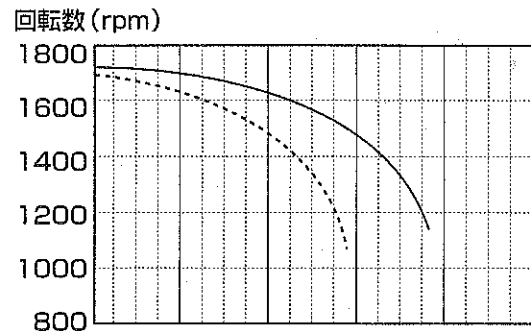
両軸シロッコファン仕様書	Sヒシ 9E0-110	BFD-20WS ₁
--------------	-------------	-----------------------

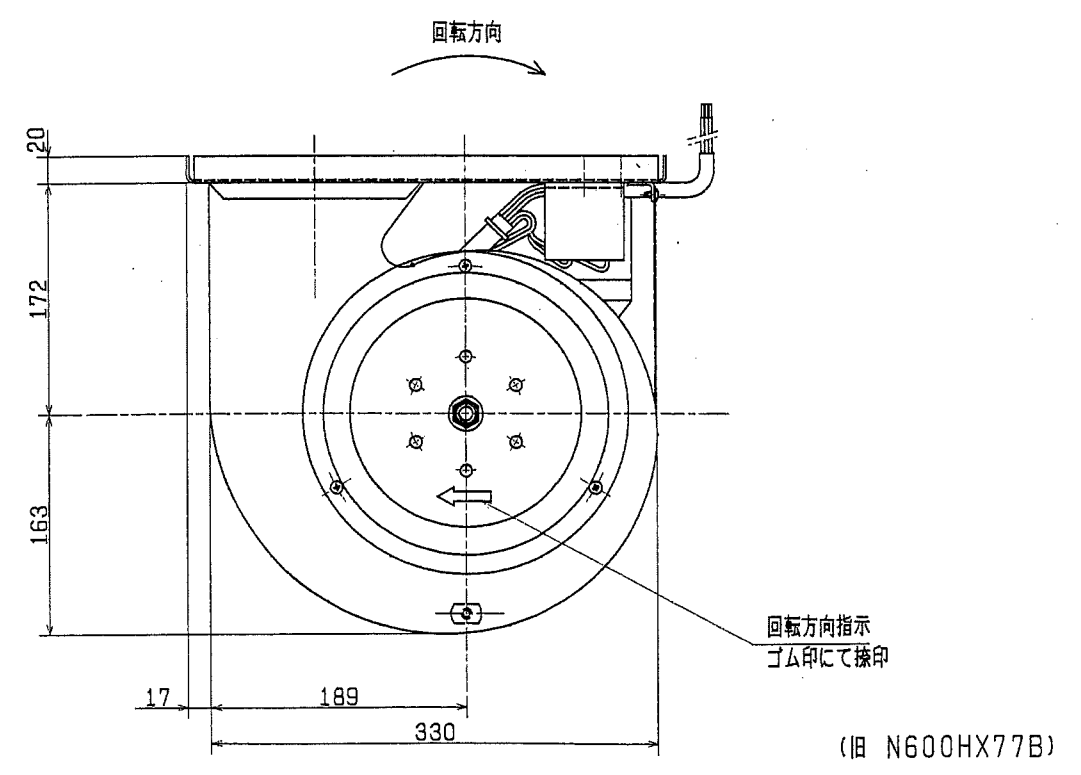
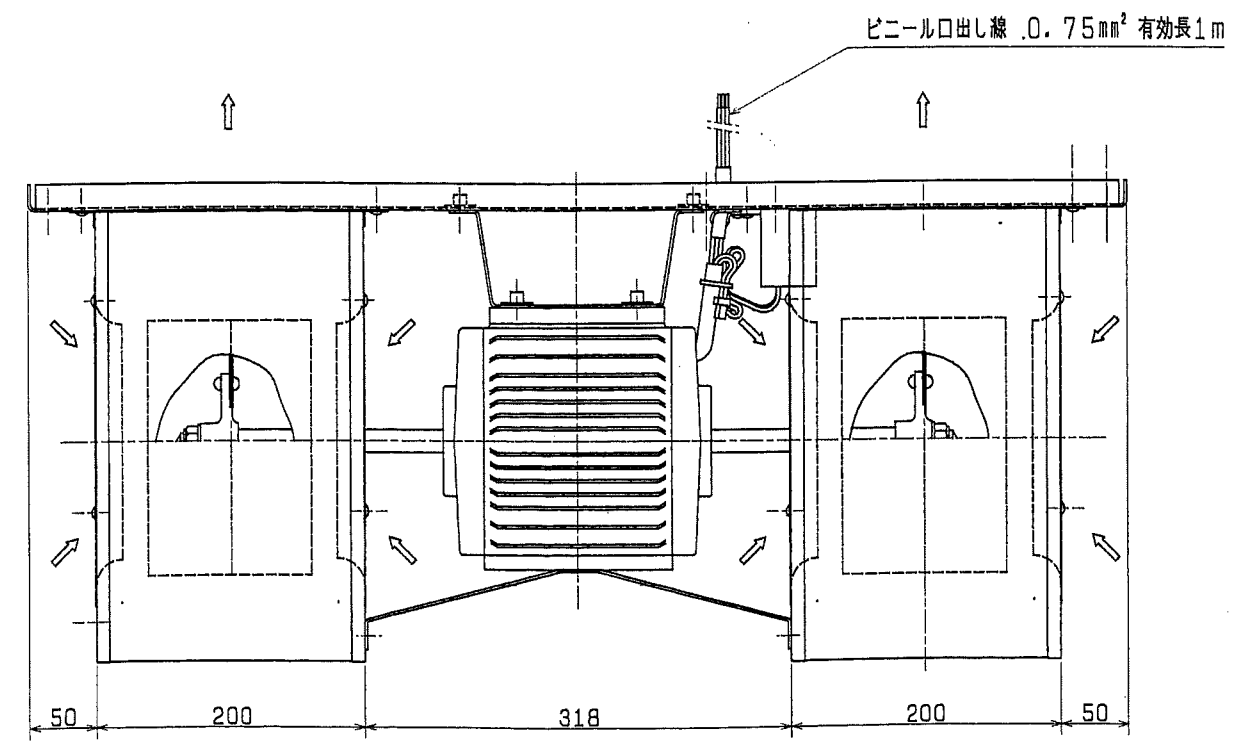
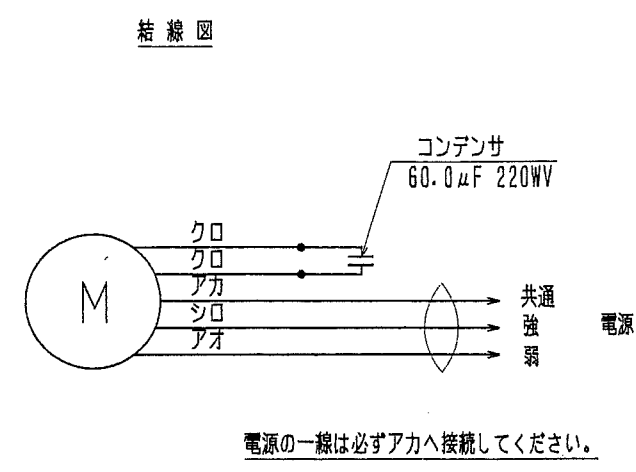
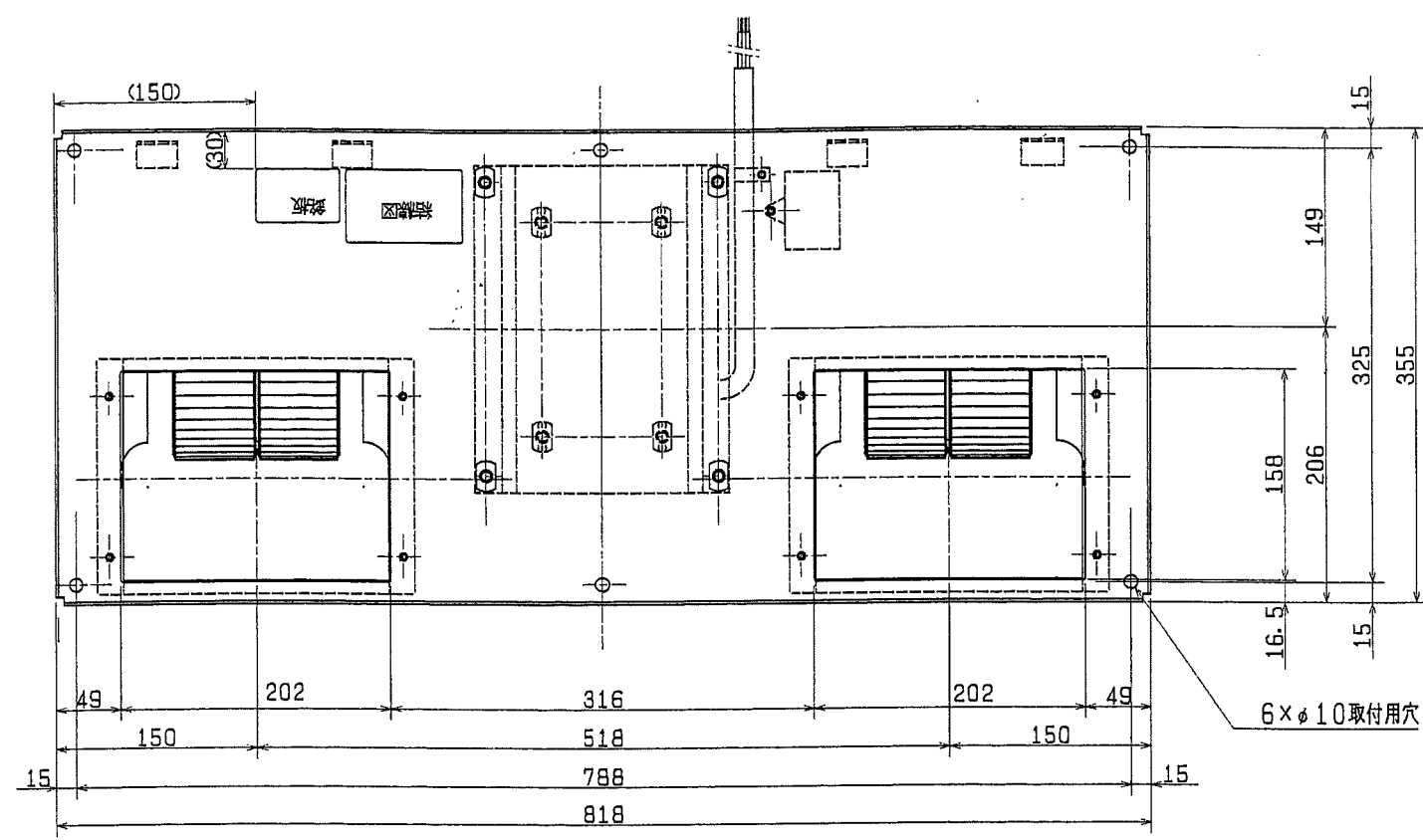
両軸シロッコファン (BFD-20WS1) 特性

<50Hz>



<60Hz>





改定 CHANGE
 コンデンサの静電容量、定格電圧を明記した
 12-03-05 秋山 (印)

DIM IN mm 尺度 SCALE NTS	SOWA TECHNICA INC.		BFD-20WS1
	作成日付 DATE 97-03-01	検 認 APPROVED 丹羽	外形寸法図
作 成 DRAWN 田 中	照 査 CHECKED 石 田	設 計 DESIGNED 田 中	NSWE0011B