

製品仕様書	作成	97-3-1	改定	A	03-05-20

両軸シロッコファン (BFD-18WS₁) 仕様書

1. 用途および周囲条件

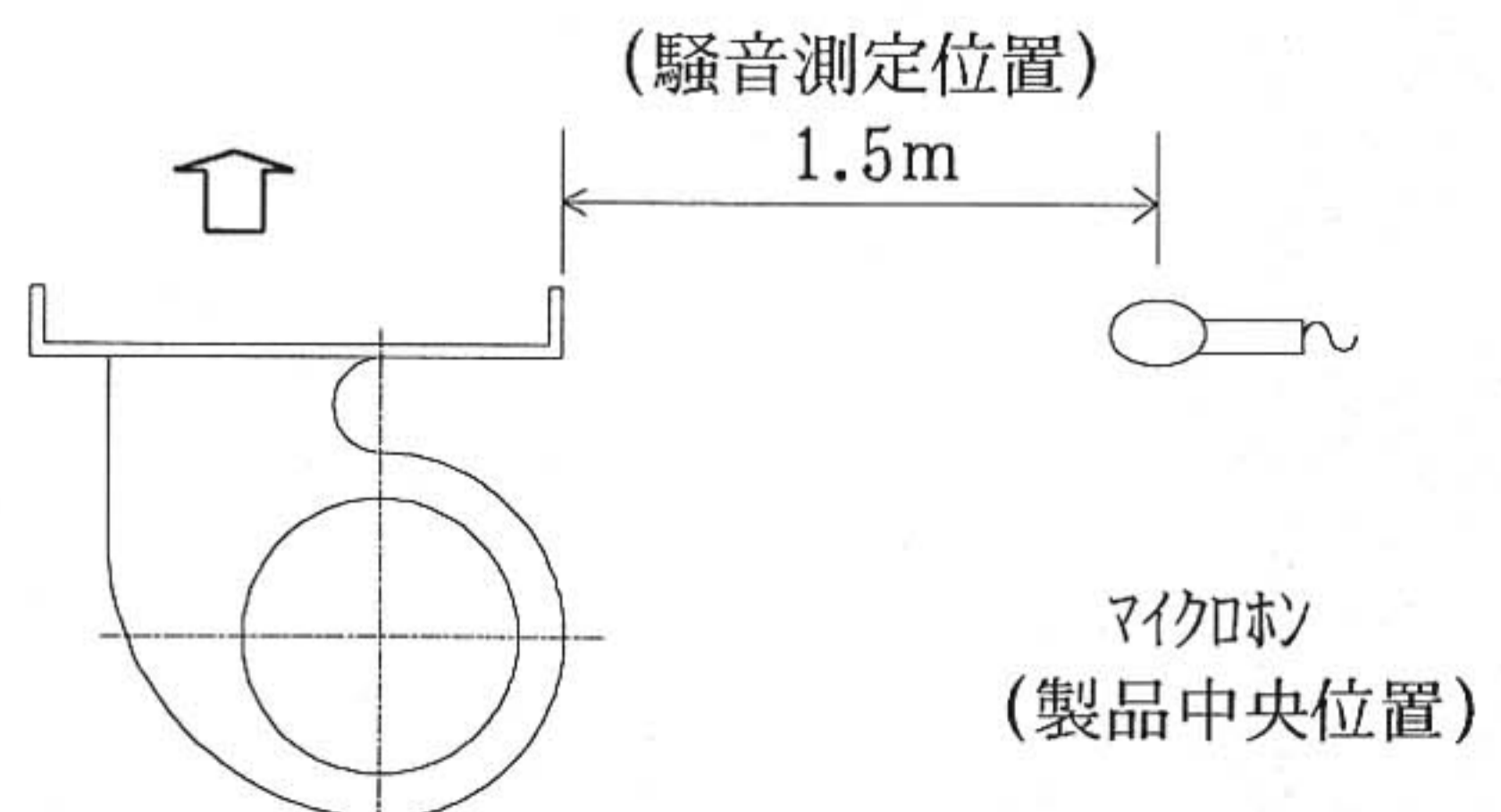
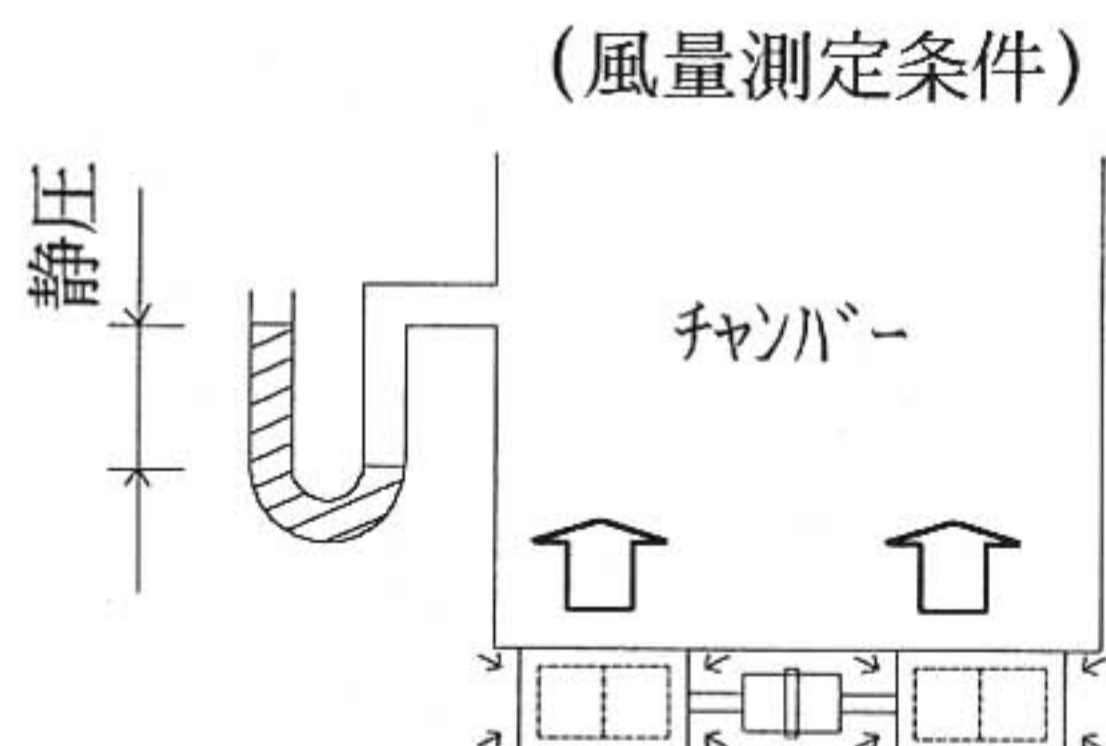
用途 クリーンベンチ、乾燥機、事務機器等各種機器組込用送風機
 周囲条件 温度0℃～+40℃ 相対湿度90%以下 (常温にて) 屋内使用
 取付姿勢 軸水平

2. 定格および形式

電動機定格 連続
 定格電圧 単相 100V
 定格周波数 50/60Hz
 公称出力 300W
 電動機形式 全閉形コンデンサ誘導電動機 4極 強・弱速調付
 絶縁階級 E種
 羽根形式 電動機直結駆動式 18cm金属製輻流羽根
 サーマルプロテクター バイメタル式自動復帰形 (145℃ OFF) 巻線内蔵

3. 特性

	Hz	ノッチ	フリーエアースタート				定格静圧 (Pa)	定格 風量 (m ³ /h)	起動 電流 (A)	起動 電圧 (V)
			電流 (A)	消費電力 (W)	回転数 (r/min)	騒音 dB(A)				
特性値	50	強	3.2	320	850	55	147	1500	6.3 (強ノッチ)	80 (弱ノッチ)
		弱	1.9	190	620	46	98	1200		
	60	強	3.7	360	800	54	167	1620		
		弱	2.1	210	580	45	98	1200		
裕度			上記表示の 115%以下	上記表示の 115%以下	上記表示の ±150r/min	上記表示の +3dB以下		上記表示の 90%以上	上記表示以下	上記表示以下



4.保証事項

振動	製品単体で異常のないこと。
耐振動	通常の出付状態において、上下に全振幅1mm、振動数1000c/minの振動を1時間加えて異常のないこと。
耐衝撃	荷作り梱包された状態において、0.3mの高さより底面を水平にし、コンクリート平面に1回落下させて異常のないこと。
耐電圧	AC 1000V 1分間
絶縁抵抗	10MΩ以上(DC 500V絶縁抵抗計)
保証期間	正常に運転されて、かつ保守点検された状態にて検収後1年間無償保証

5.保守点検

軸受	玉軸受グリス寿命	約10,000時間
	玉軸受	負荷側 6203ZZ C3
		反負荷側 6303ZZ C3
	グリス	シリコン SH-44M

(注) グリス寿命は、温度、湿度条件、その他で異なるので温度が高い場合や湿度が高い場合は早目に点検して下さい。

6.色調

マンセル7.65Y7.6/0.7・・・モータ、羽根
亜鉛鉄板地肌色・・・その他

7.製品質量

24Kg

8.外観および外形寸法

本体外形図 NSW E0010B による
~~銘板図 NSW E6006C-03 による~~

(改定A) 静圧単位のmmH₂Oを削除。銘板図図番を削除

両軸シロッコファン仕様書

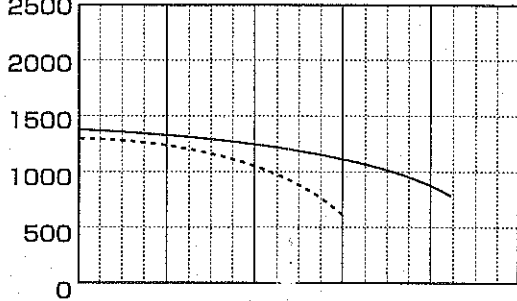
Sヒシ 9E0-109

BFD-18WS₁

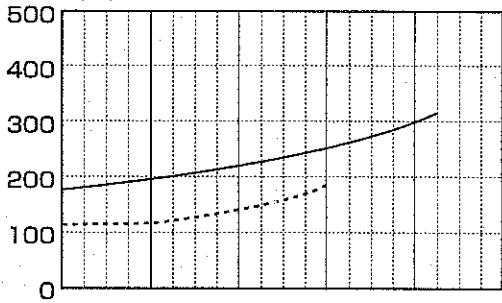
両軸シロッコファン (BFD-18WS1) 特性

<50Hz>

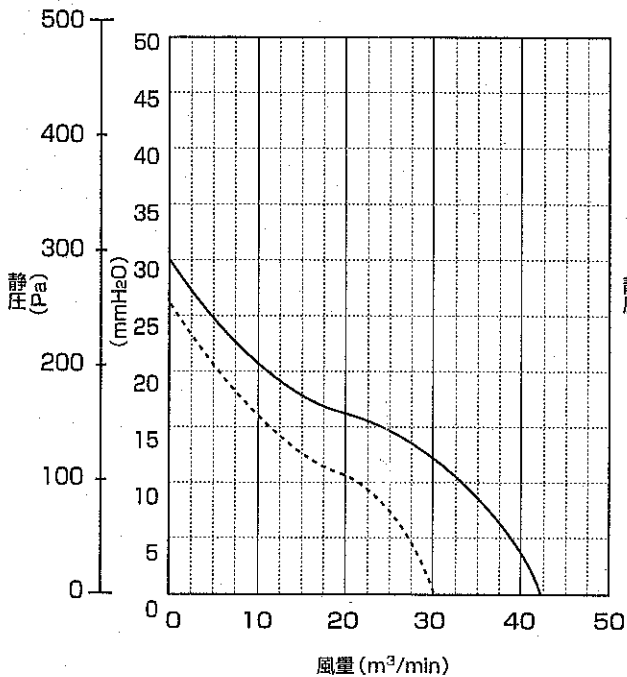
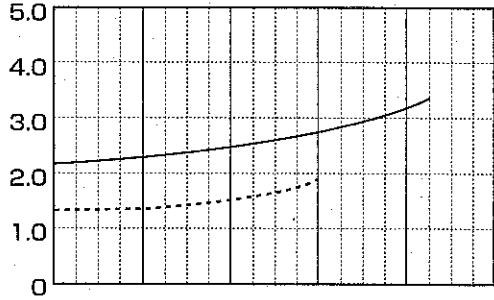
回転数 (rpm)
2500



消費電力 (W)

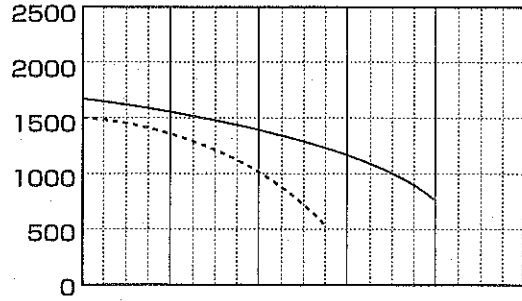


電流 (A)

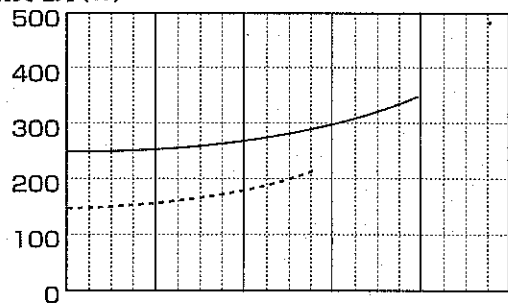


<60Hz>

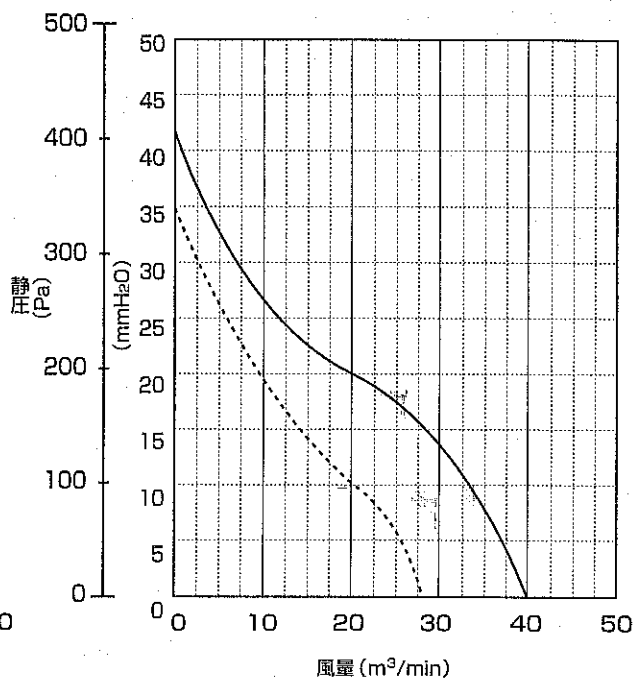
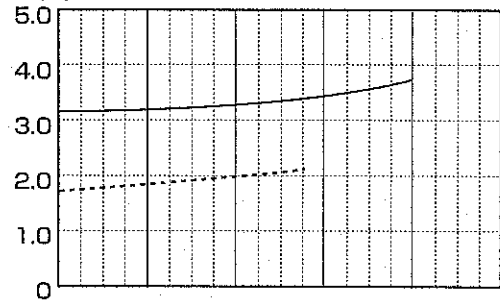
回転数 (rpm)

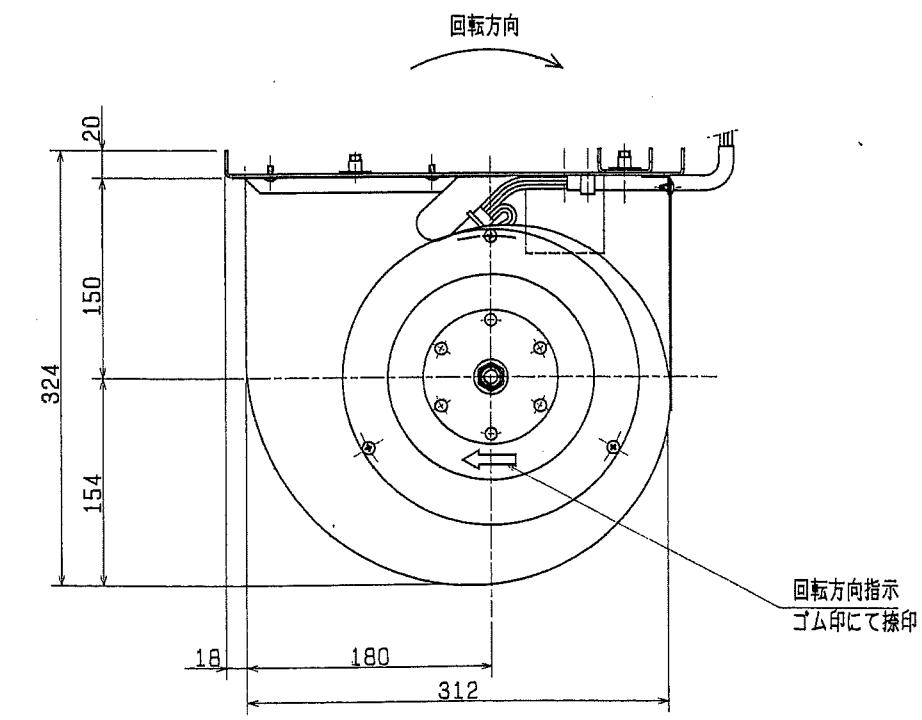
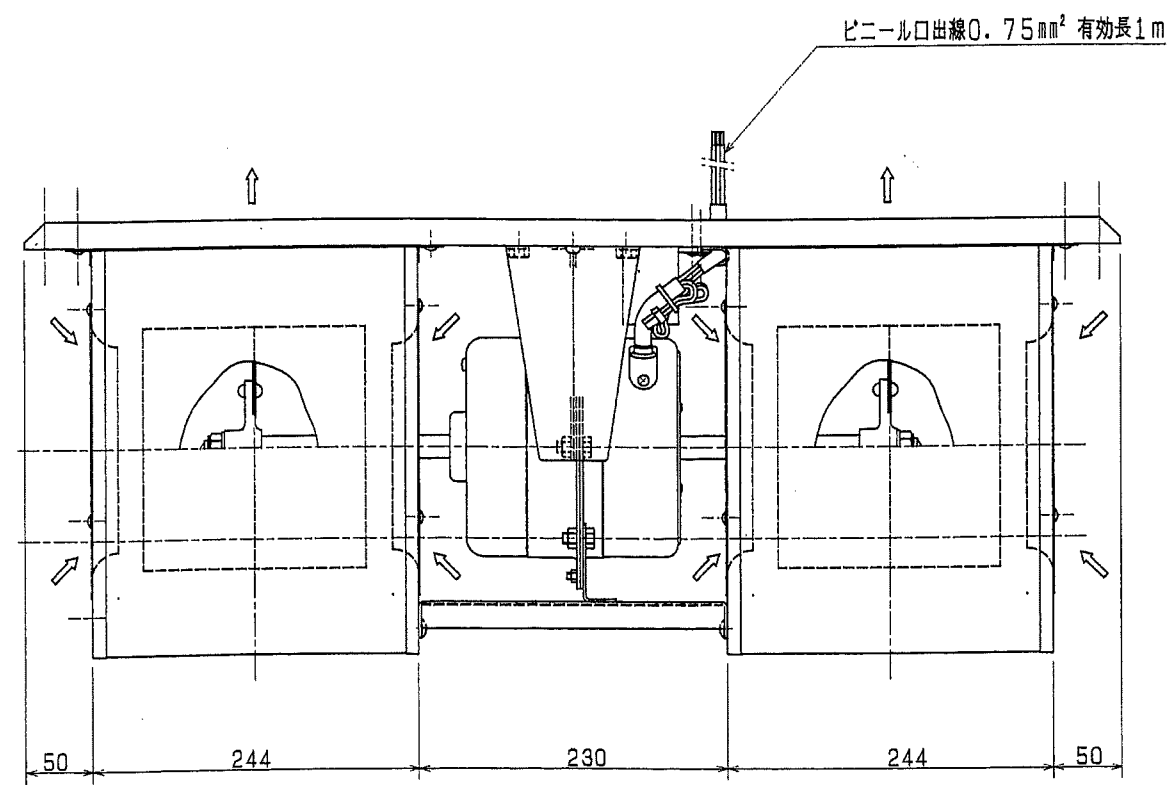
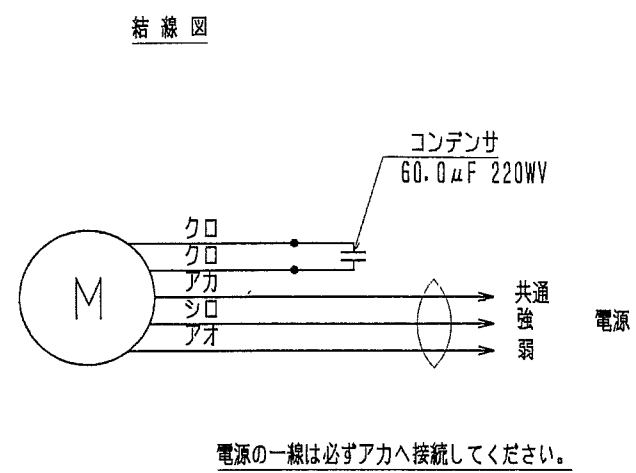
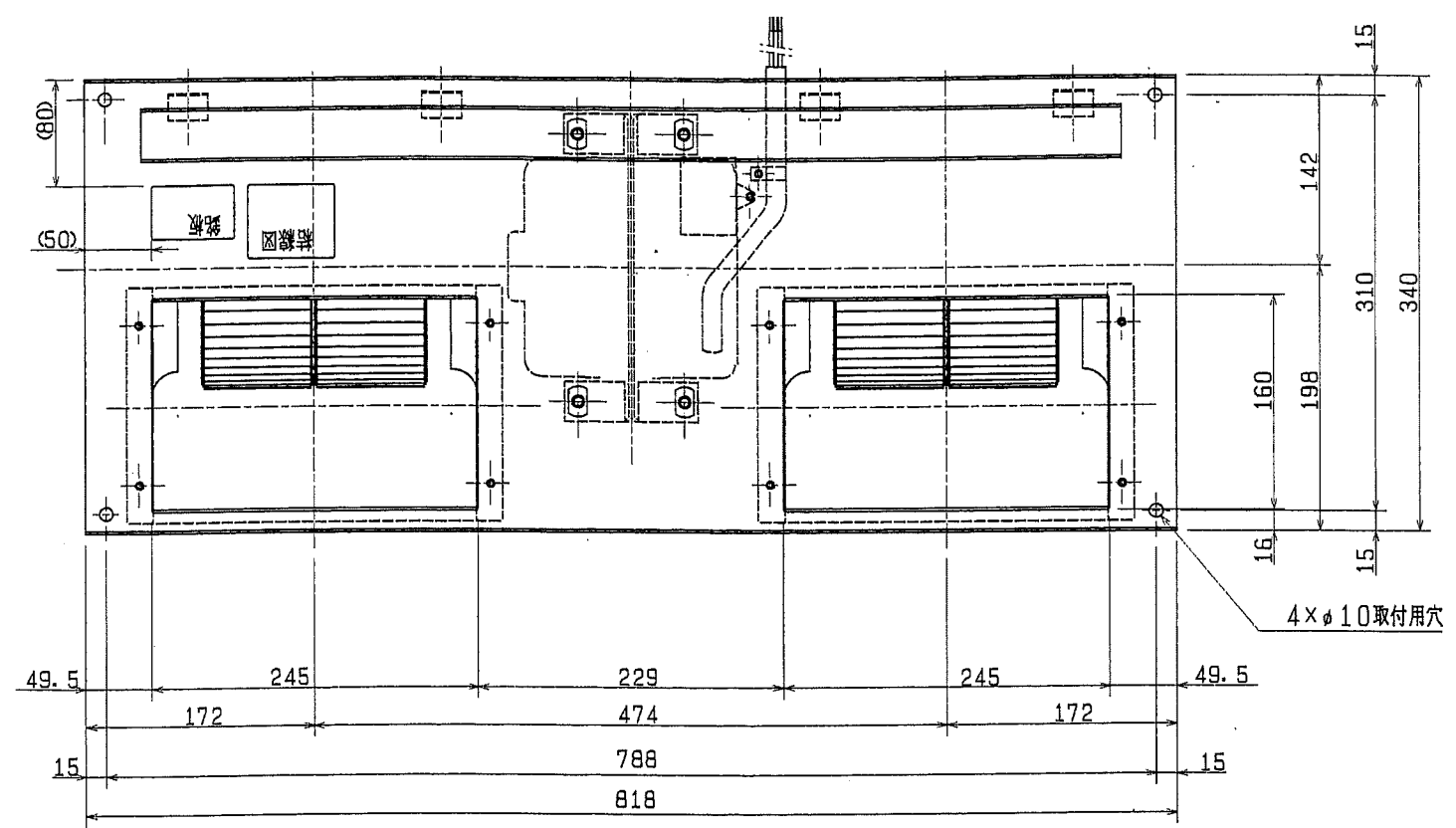


消費電力 (W)



電流 (A)





(旧 N600HX76B)

改定 CHANGE
コンデンサの容量、定価 ※
責任者明記した
12-03-05 取山 (印)

SOWA TECHNICA INC.		BFD-18WS1	
DIM IN mm	作成日付 DATE	97-03-01	検 認 APPROVED
尺度 SCALE	作成 DRAWN	田 中	丹 羽
NTS	照 査 CHECKED	石 田	
	設 計 DESIGNED	田 中	
			外形寸法図
			NSWE0010B