

取扱	
----	--

メルコエアテクノロジー株式会社

製品仕様書	作成	97-3-1	改定	A	03-05-20	
	検認			B	26-4-1	

両軸シロッコファン (BFD-15WS-1) 仕様書

1. 用途および周囲条件

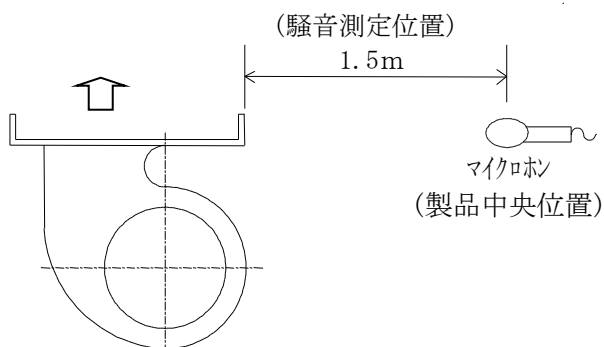
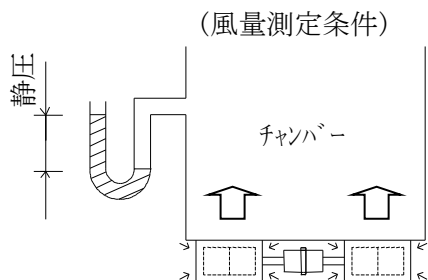
用途 機器組込用送風機
 周囲条件 温度0℃～+40℃ 相対湿度90%以下（常温にて）屋内使用
 取付姿勢 軸水平

2. 定格および形式

電動機定格 連続
 定格電圧 単相 100V
 定格周波数 50/60Hz
 公称出力 75W
 電動機形式 全閉形コンデンサ誘導電動機 4極 強・中・弱速調付
 絶縁階級 E種
 羽根形式 電動機直結駆動式 15cm金属製輻流羽根
 サーマルプロテクター 温度ヒューズ（巻線内蔵）

3. 特性

	Hz	ノッチ	フリーエア状態				定格 静圧 (Pa)	定格 風量 (m ³ /min)	起動 電流 (A)	起動 電圧 (V)
			電流 (A)	消費電力 (W)	回転数 (r/min)	騒音 dB(A)				
特性値	50	強	1.1	110	850	49	78.4	16	1.6 (強ノッチ)	80 (弱ノッチ)
		中	0.94	92	690	41	58.8	13.6		
		弱	0.80	75	500	33	39.2	8.1		
	60	強	1.2	120	800	47	78.4	15		
		中	1.0	97	640	40	58.8	12.1		
		弱	0.80	75	430	31	39.2	6.3		
裕度			上記表示の 115%以下	上記表示の 115%以下	上記表示の ±150r/min	上記表示の +3dB以下		上記表示の 90%以上	上記表示以下	上記表示以下



4. 保証事項

振動	製品単体で異常のないこと。
耐衝撃	荷作り梱包された状態において、0.3mの高さより底面を水平にし、コンクリート平面に1回落下させて異常のないこと。
耐電圧	AC 1000V 1分間
絶縁抵抗	10MΩ以上（DC 500V絶縁抵抗計）
保証期間	正常に運転されて、かつ保守点検された状態にて検収後1年間無償保証

5. 保守点検

軸受	玉軸受グリス寿命	約10,000時間
	玉軸受	負荷側 6903ZZ CM
		反負荷側 6903ZZ CM
	グリス	マルテンプ SRL
	(注) グリス寿命は、温度、湿度条件、その他で異なるので温度が高い場合や湿度が高い場合は早目に点検して下さい。	

6. 色調

亜鉛鉄板地肌色

7. 製品質量

10Kg

8. 外観および外形寸法

本体外形図 NSWE0009C による
~~銘板図 NSWE6006C-02 による~~

9. その他

- ・この商品は機器組込専用です。このまま露出した状態では使用できません。送風機が容易にメンテナンスができる機器構造とし、また送風機の寿命や万が一の故障により、二次的被害が想定される場合には必ずフェールセーフ設計（異常警報を出すなど事故につながらないような設計）の配慮をしてください。
- ・組込説明書（取扱説明書）を必ずお読みください。
- ・モータに温度過昇防止装置として温度ヒューズが内蔵されています。拘束、過負荷、異電圧印加、あるいは周囲温度が基準以上に高い場合は、温度ヒューズが溶断し回転が止まります。温度ヒューズが溶断した場合、通電不能となり再運転できません。この場合はモータ交換が必要となりますのでご注意ください。
- ・本体の取付は十分強度があり、振動のないところに確実に行ってください。また、運転時異常な振動がないか確認してください（異常な振動がありますと、製品が破損する恐れがあります）
- ・本製品は貴社の機器に組込まれる一部品であり、弊社は納入仕様書に記載した仕様の範囲を越える場合や、貴社の機器組込み状態における不適及び使用者への取付・取扱いでの警告・注意などの不足等による損害の責任は負わないものとします。
- ・1日50回以上のひんぱんな起動停止を伴う使用は、羽根破損等の原因となりますので避けてください。
- ・本製品は貴社の使用条件にて問題がないことを確認の上使用ください。

(改定A) 静圧単位のmmH₂Oを削除。銘板図番を削除

(改定B) 社名変更（ソーワテクニカ→メルコエアテクノロジー）により、様式見直し

本体外形図は元NSWE0009B

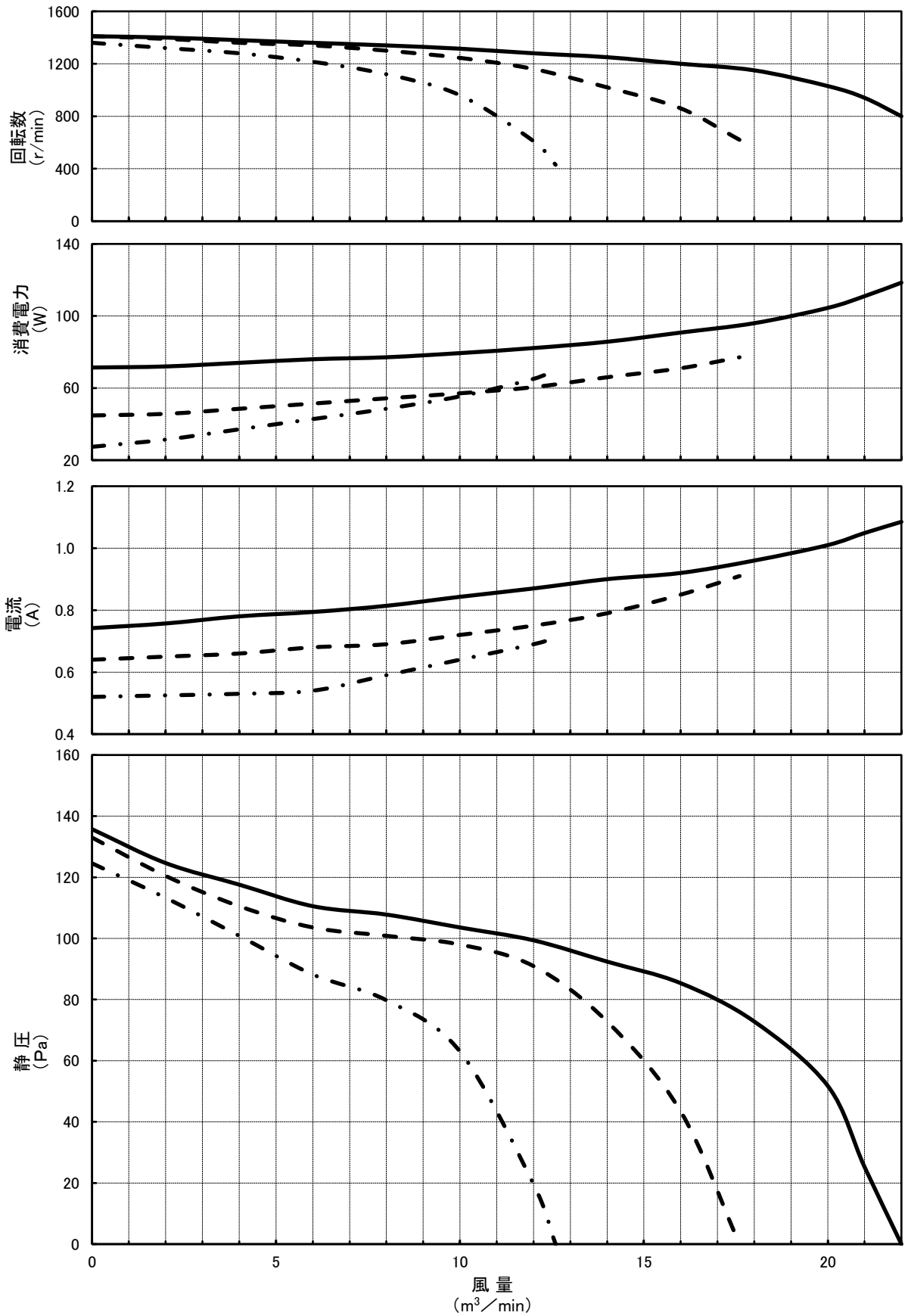
4. 保証事項から「耐振動」を削除した

9. その他を見直した

■ 特性曲線図

BFD-15WS-1 50Hz

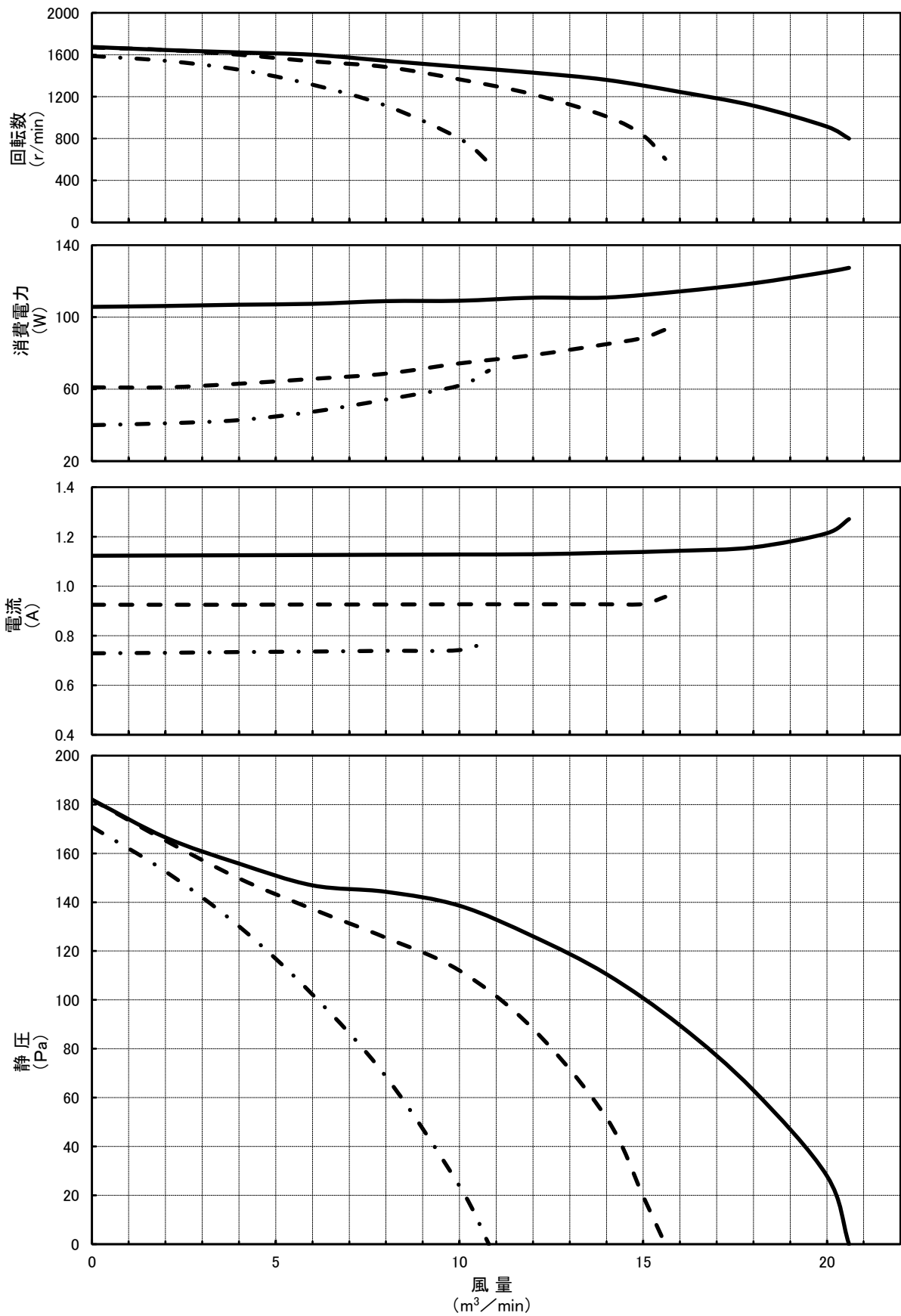
— 強 - - - 中 - · - 弱

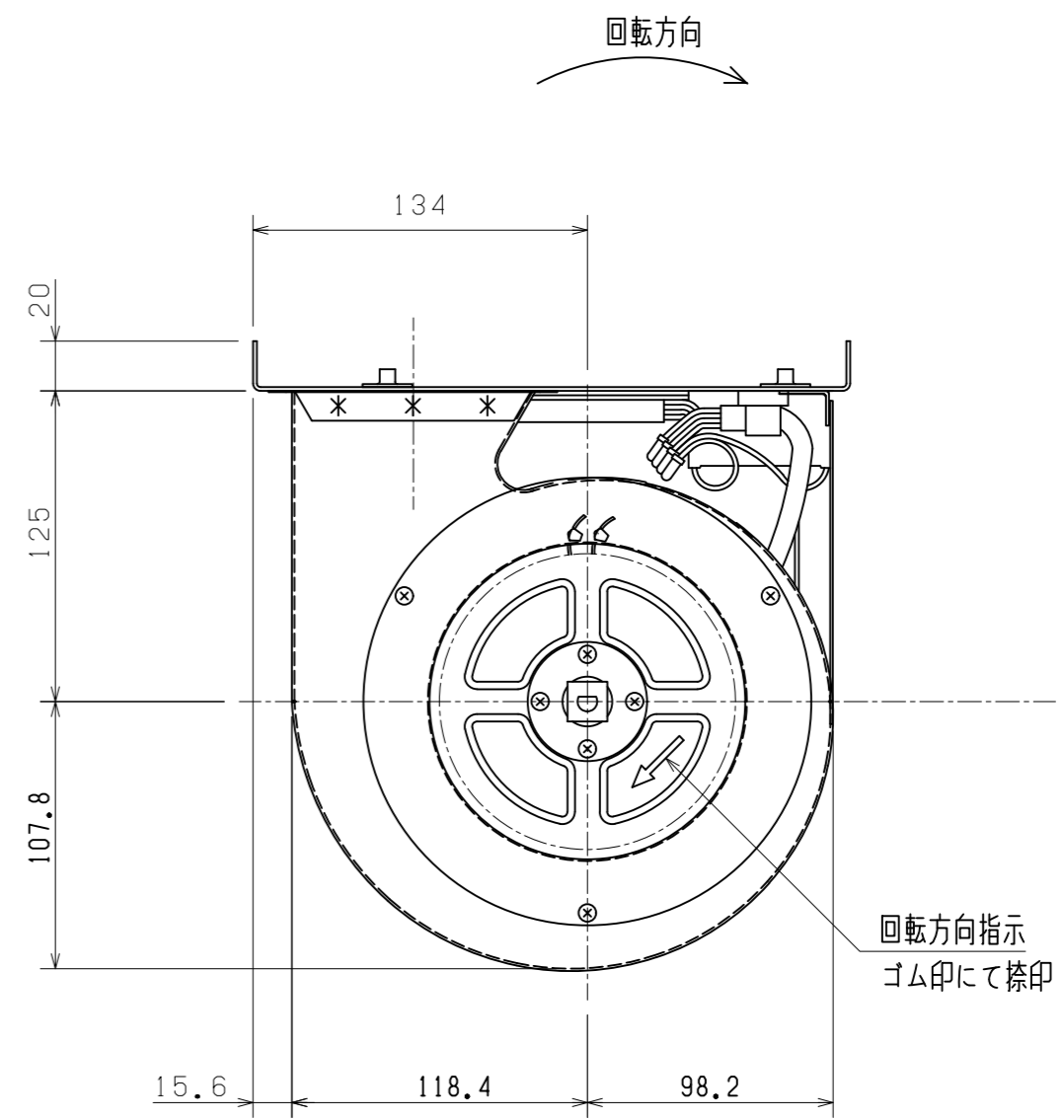
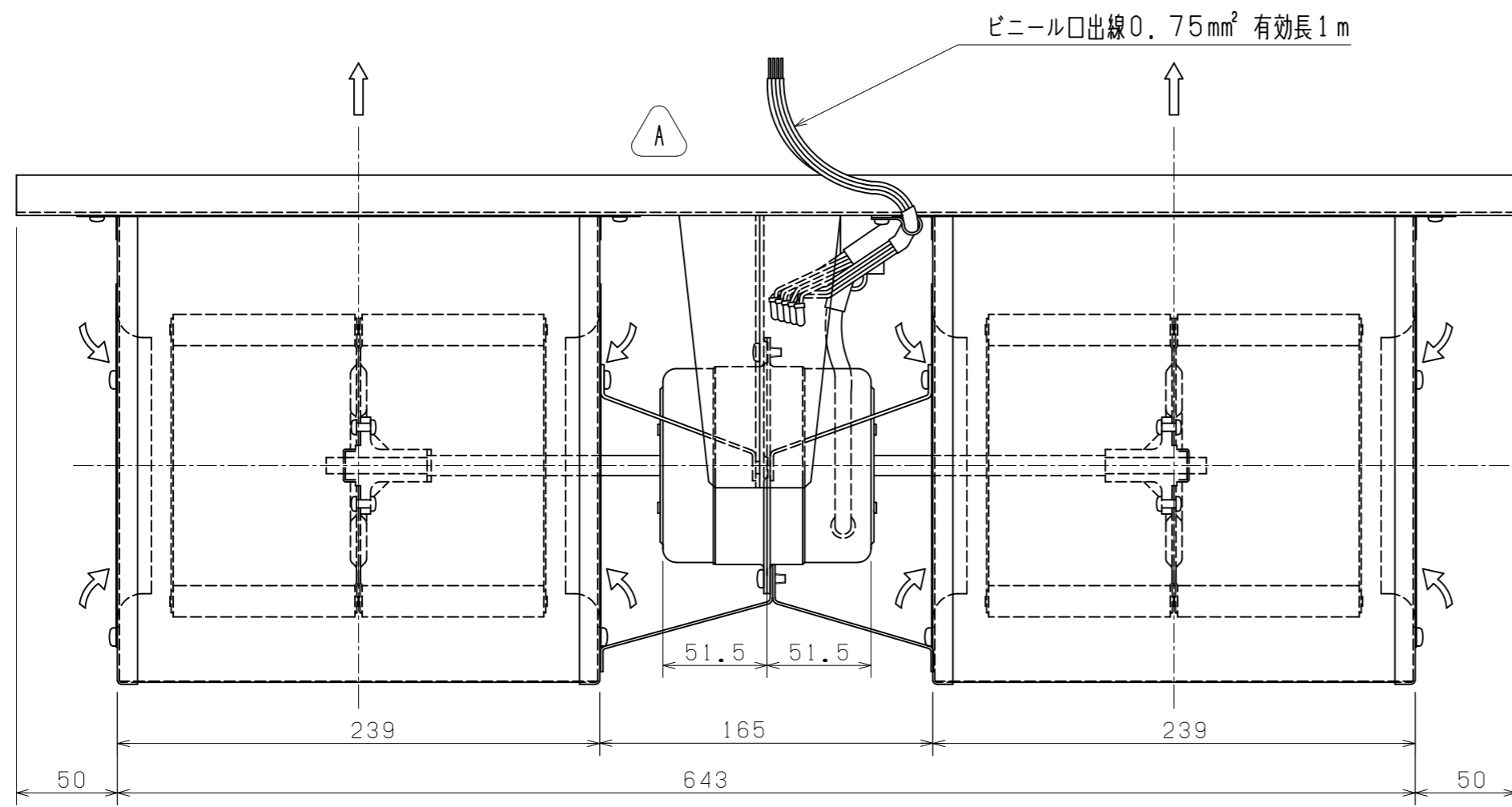
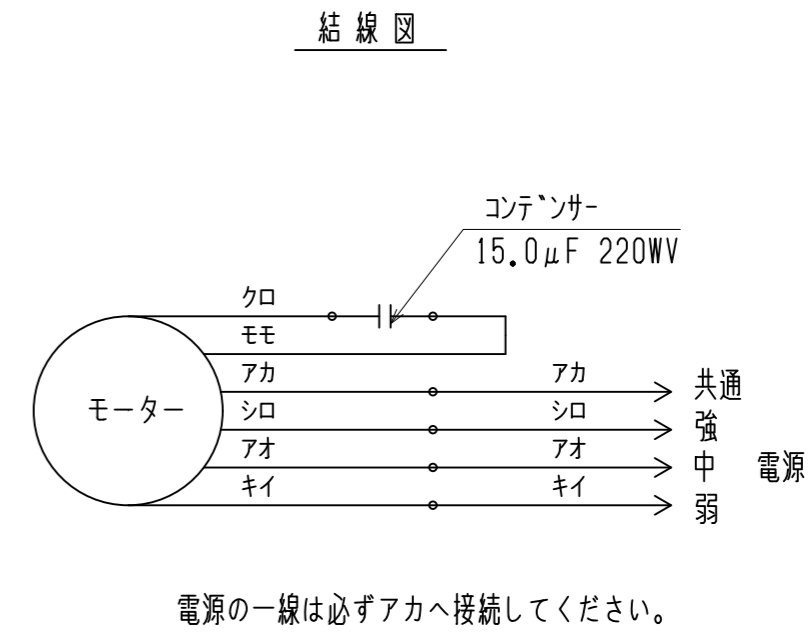
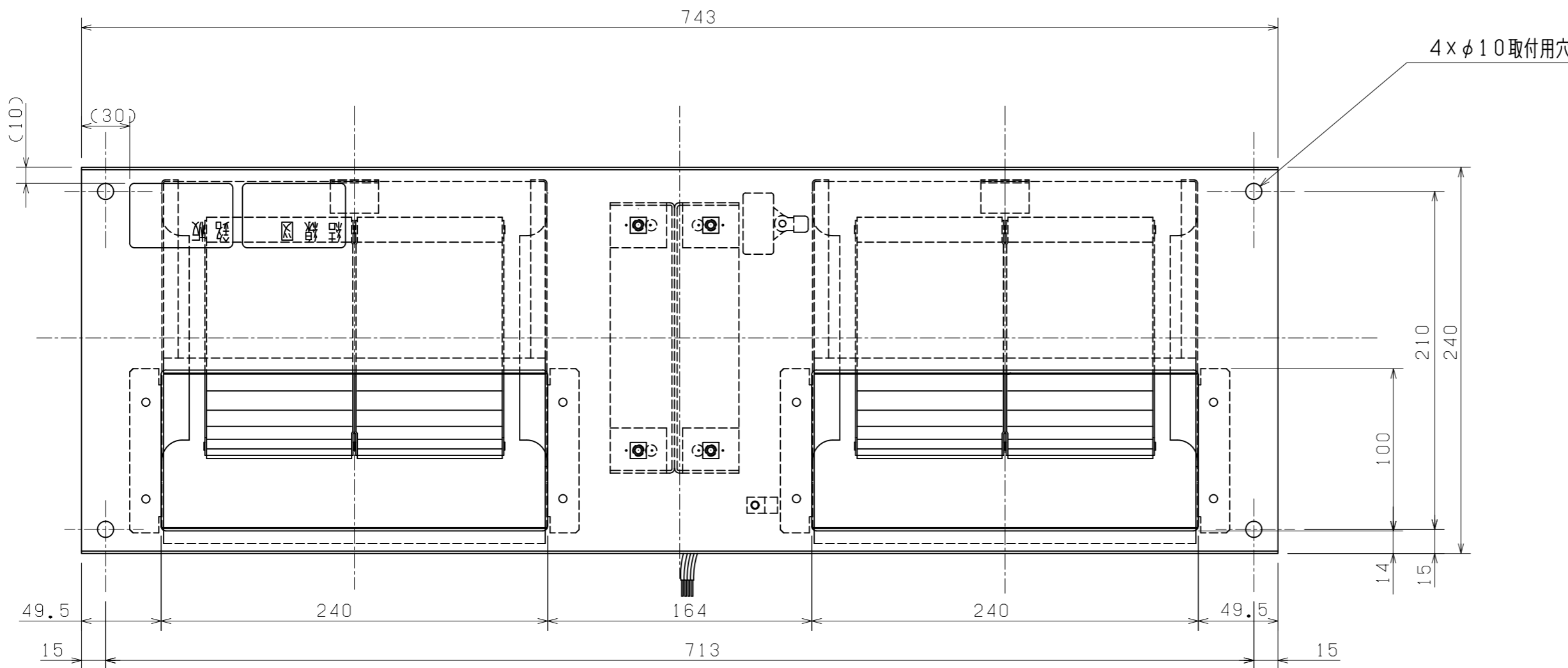


■ 特性曲線図

BFD-15WS-1 60Hz

— 強 - - 中 - · - 弱





(旧 N600HX08B)

<p>改定 CHANGE</p> <p>コンデンサーの積電容量、定格電圧を明記した △は元下図</p>	<p>A</p> <p>12-03-05</p> <p>ソーテック株式会社変更により 図面体の社名変更 図面サイズは元B 26-4-1</p>
---	---

<p>DIMENSIONS ARE IN MILLIMETERS</p> <p>尺度 SCALE</p> <p>DO NOT SCALE</p>	<p>MELCO AIR TECHNOLOGY Co.Ltd.</p>		<p>BFD-15WS-1</p>
	<p>作成日付 DATE</p> <p>97-03-01</p>	<p>検 認 APPROVED</p>	<p>外形寸法図</p>
	<p>照 査 CHECKED</p> <p>設 計 DESIGNED</p>		<p>NSWE0009C</p>