

取扱	
----	--

製品仕様書	作成	97-3-1	改定	A	03-05-20		

両軸シロッコファン (BFD-15WS-1) 仕様書

1. 用途および周囲条件

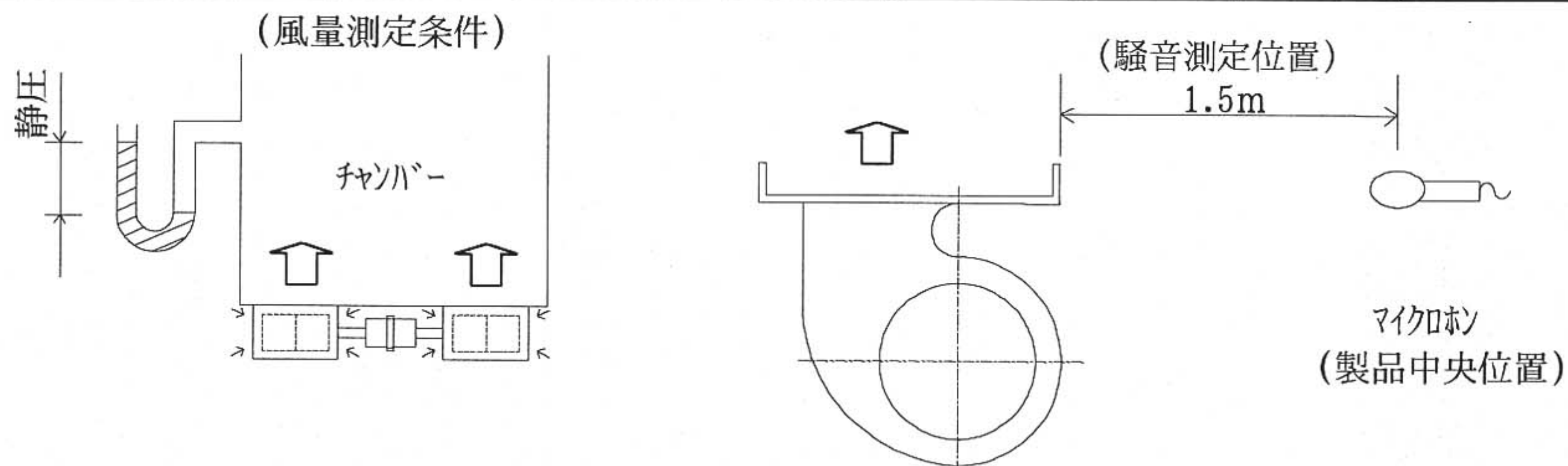
用途	クリーンベンチ、乾燥機、事務機器等各種機器組込用送風機
周囲条件	温度0℃～+40℃ 相対湿度90%以下 (常温にて) 屋内使用
取付姿勢	軸水平

2. 定格および形式

電動機定格	連続
定格電圧	単相 100V
定格周波数	50/60Hz
公称出力	75W
電動機形式	全閉形コンデンサ誘導電動機 4極 強・中・弱速調付
絶縁階級	E種
羽根形式	電動機直結駆動式 15cm金属製輻流羽根
サーマルプロテクター	温度ヒューズ (巻線内蔵)

3. 特性

	Hz	ノッチ	フリーエアースタート				定格静圧 (Pa)	定格風量 (m³/h)	起動電流 (A)	起動電圧 (V)
			電流 (A)	消費電力 (W)	回転数 (r/min)	騒音 dB(A)				
特性値	50	強	1.1	110	850	49	78.4	960	1.6 (強ノッチ)	80 (弱ノッチ)
		中	0.94	92	690	41	58.8	820		
		弱	0.80	75	500	33	39.2	490		
	60	強	1.2	120	800	47	78.4	900		
		中	1.0	97	640	40	58.8	730		
		弱	0.80	75	430	31	39.2	380		
裕度			上記表示の 115%以下	上記表示の 115%以下	上記表示の ±150r/min	上記表示の +3dB以下		上記表示の 90%以上	上記表示以下	上記表示以下



両軸シロッコファン仕様書	Sヒシ 9E0-108	BFD-15WS-1
--------------	-------------	------------

4.保証事項

振動	製品単体で異常のないこと。
耐振動	通常の出付状態において、上下に全振幅1mm、振動数1000c/minの振動を1時間加えて異常のないこと。
耐衝撃	荷作り梱包された状態において、0.3mの高さより底面を水平にし、コンクリート平面に1回落下させて異常のないこと。
耐電圧	AC 1000V 1分間
絶縁抵抗	10MΩ以上 (DC 500V絶縁抵抗計)
保証期間	正常に運転されて、かつ保守点検された状態にて検収後1年間無償保証

5.保守点検

軸受	玉軸受グリス寿命	約10,000時間
	玉軸受	負荷側 6903ZZ CM
		反負荷側 6903ZZ CM
	グリス	マルテンプ SRL
	(注) グリス寿命は、温度、湿度条件、その他で異なるので温度が高い場合や湿度が高い場合は早目に点検して下さい。	

6.色調

亜鉛鉄板地肌色

7.製品質量

10Kg

8.外観および外形寸法

本体外形図 NSW E0009B による
~~銘板図 NSW E6006C-02 による~~

(改定A) 静圧単位のmmH₂Oを削除。銘板図番号を削除

両軸シロッコファン仕様書

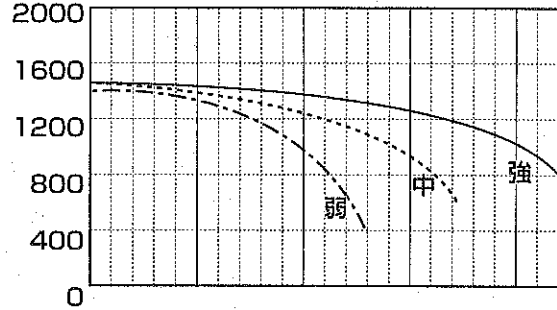
Sヒシ 9E0-108

BFD-15WS-1

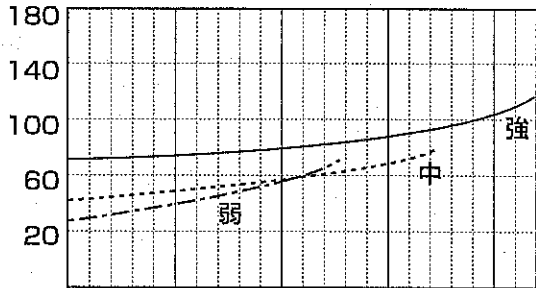
両軸シロッコファン (BFD-15WS₁) 特性

<50Hz>

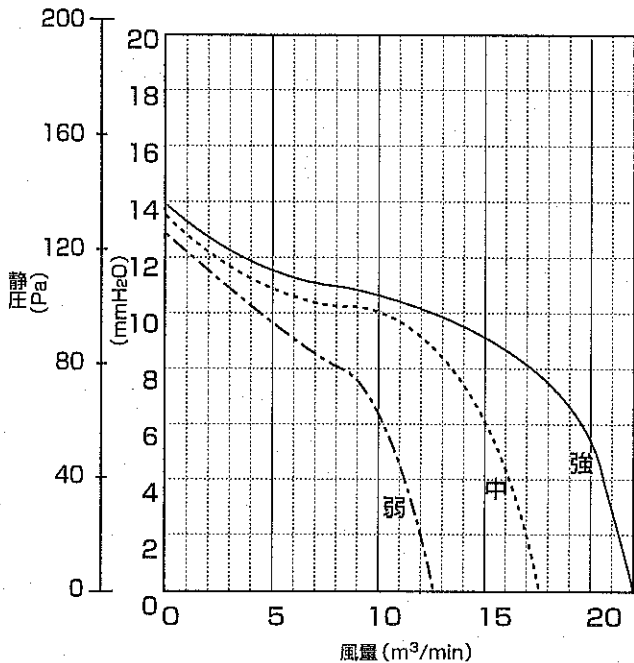
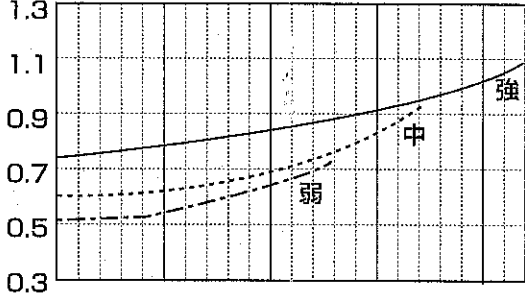
回転数 (rpm)



消費電力 (W)

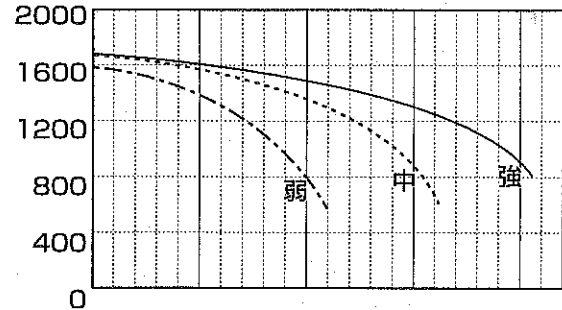


電流 (A)

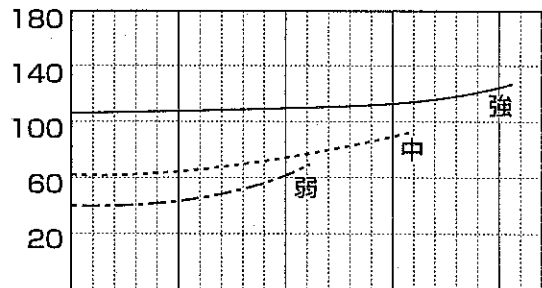


<60Hz>

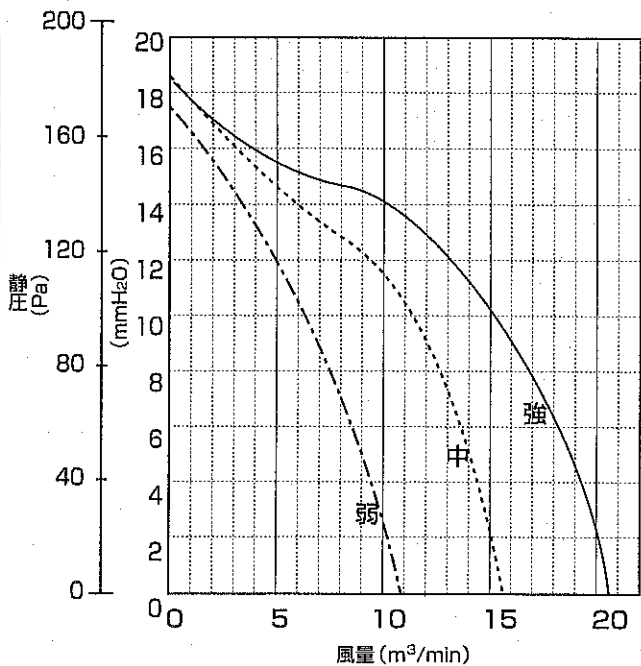
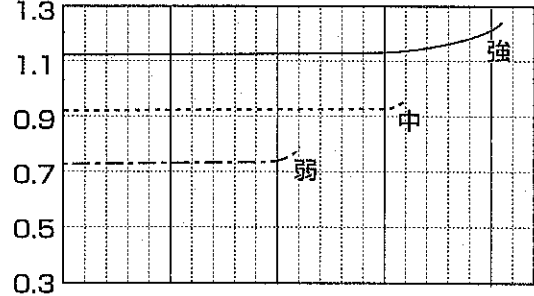
回転数 (rpm)

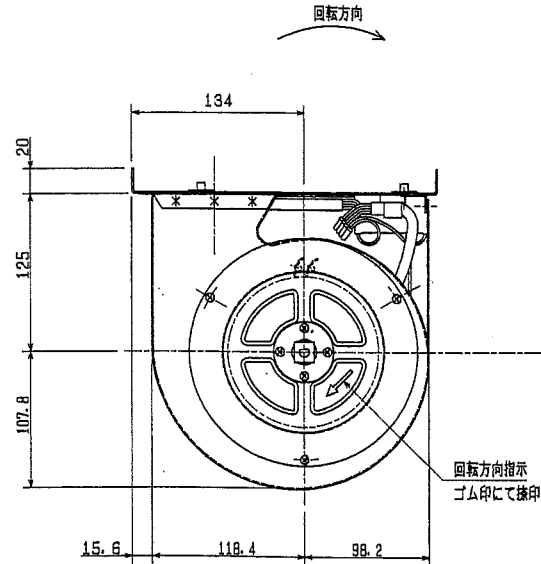
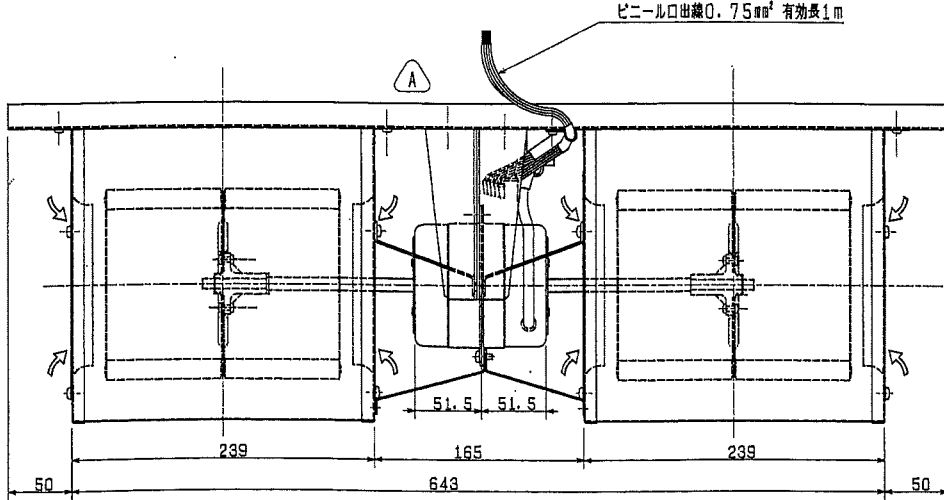
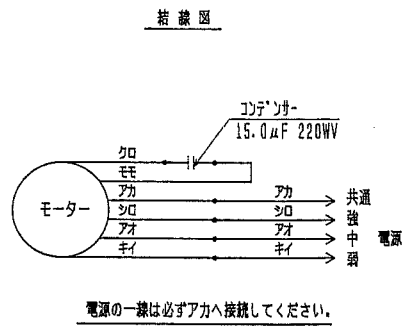
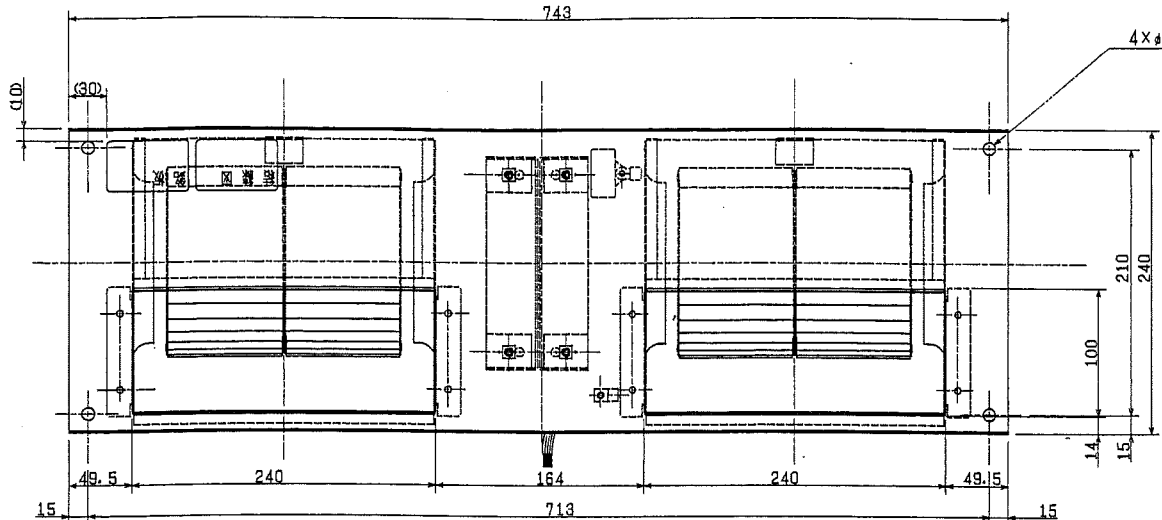


消費電力 (W)



電流 (A)





(旧 N600HX08B)

改定 CHANGE
コンデンサの容量変更、定価修正
電圧を明示した
△は変更箇所
12-05-05 改定 田中

SOWA TECHNICA INC.		検 認	
DIM IN mm	作成日付 DATE	97-03-01	検 認 APPROVED
尺度 SCALE	作 成 DRAWN	田 中	弁 別
NTS	検 査 CHECKED	石 田	
	設 計 DESIGNED	田 中	

BFD-15WS-1
外形寸法図
NSWE0009B