

薄形有圧換気扇 (EF-40UTB-P2) 仕様書

電源	3相 200/200/220V 50/60/60Hz			電動機形式	全閉形3相誘導電動機 E種 4極				
質量	12.5kg			羽根形式	40cm金属製軸流羽根				
玉軸受	負荷側 6203 両シールド (クリープ防止) 反負荷側 6203 両シールド (クリープ防止)			グリス ビーコン325					
耐電圧	AC 1500V 1分間			絶縁抵抗	10MΩ以上 (500V絶縁抵抗計)				
使用 周囲条件	温度 -50℃ ~ +30℃ 相対湿度 90%以下 (常温) 屋内形 取付姿勢 軸水平 軸垂直 (羽根上)			色調 塗装仕様	マンセル 7.65Y7.6/0.7 (ポリエステル粉体塗装)				
仕様・ 特性表	周波数 (Hz)	電圧 (V)	風量 (m ³ /min)	騒音 (dB)	消費電力 (W)	電流 (A)	最大負荷電流 (A)	起動電流 (A)	公称出力 (W)
	50	200	72	53	250	1.45	1.95	13.3	400
	60	200/220	87	56.5	365/380	1.46/1.5	2.30	12.9	

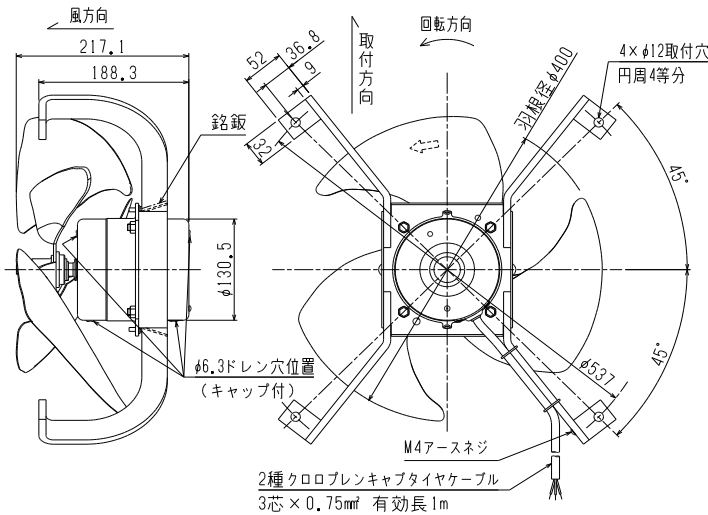
※ 「風量」の値は風量測定用ベルマウスに取付けた0Pa時の値です。

※ 「騒音」「消費電力」「電流」の値は風量測定用ベルマウスに取付けたフリーエア時の値です。

※ 「騒音」は1.5m離れた後と横の3地点を無響室にて測定した平均値です。

※ 2ページ目の注意事項を必ずご参照下さい。

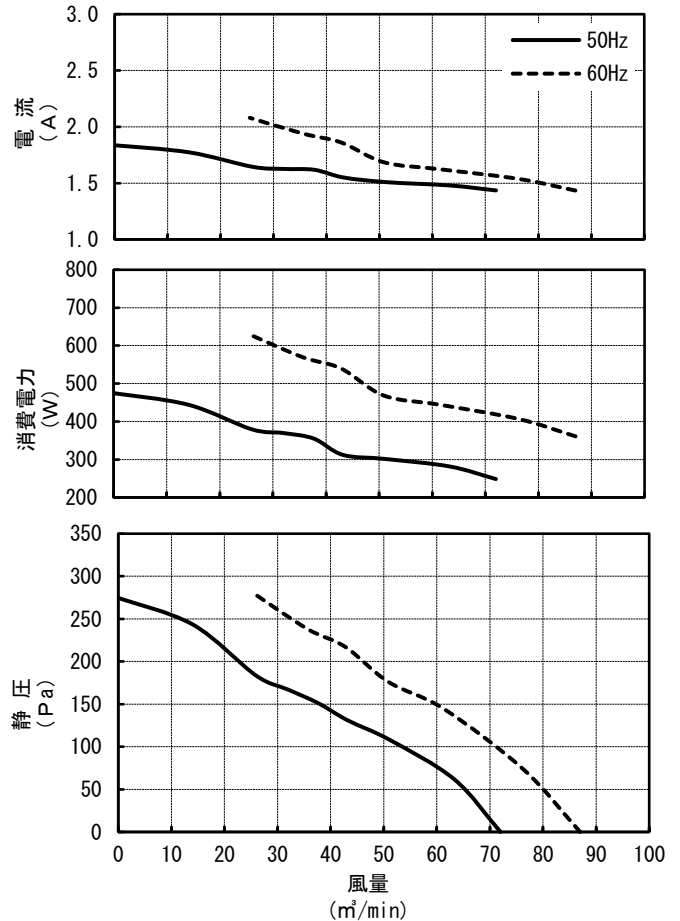
■外形寸法図



■特性曲線図

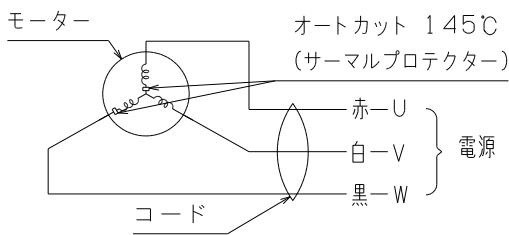
※ 風量はオリフィスチャンパー法による

※ 使用限界静圧 全閉/280/290Pa (50/60/60Hz)



■結線図

電源接続のときに、回転方向を確認のうえ接続してください。



第3角図法	単位	尺度	作成日付	形名	薄形有圧換気扇 EF-40UTB-P2
	mm	非比例尺	2024.8.8		
三菱電機グループ 株式会社ソーワテクニカ				整理番号	Sヒシ 9A0-469 (1/2)

薄形有圧換気扇（EF-4OUTB-P2）仕様書

■注意事項

- この商品は機器組込専用です。このまま露出した状態では使用できません。送風機が容易にメンテナンスができる機器構造とし、また送風機の寿命や万が一の故障により、二次的被害が想定される場合には必ずフェールセーフ設計（異常警報を出すなど事故につながらないような設計）の配慮をしてください。
- 組込説明書（取扱説明書）を必ずお読みください。

<使用環境及び使用条件>

1. 本製品は日本国内用ですので日本国外では使用できません。また日本国外ではアフターサービスもできません。
2. 本製品は排気用です。羽根の付け替え及び結線の変更はできません。
3. 使用周囲温度・湿度は必ずお守りください。
4. 1日50回以上のひんぱんな起動停止を伴う使用は、羽根及びモーター焼損などの原因となりますので避けてください。
5. 組込場所が悪いと故障の原因となります。つぎのような場所には組込まないでください。
 - ・使用可能な温度範囲（-50℃～+30℃）を超える場所
 - ・結水するおそれのある場所
 - ・塩害、温泉害の発生している場所
 - ・有機溶剤を使用している場所
 - ・腐食性ガスの発生する場所や化学薬品を扱う場所
 - ・ほこりや油煙が多い場所
 - ・製品の前後に障害物のある場所
 - ・極端に静圧が高い場所
 - ・極端に霜がつく場所
 - ・常温で相対湿度90%を超える場所
 - ・可燃性ガスの発生、流入、滞留、漏れのある場所
 - ・酸・アルカリや、腐食性物質・腐食性ガスが発生する場所
6. モーター部にあるドレンキャップのうち、いずれかのドレンキャップがモーターの下側になるように取り付け、下側になったドレンキャップは取り外してご使用ください。ほこりの多い場所では付けたまま使用し、ときどき取外してドレンを抜いてご使用ください。なお、ドレンキャップを取り外した状態においては防水性能を維持できません。
7. 製品を水や消毒液につけたり、水や消毒液をかけたりしないでください。
8. 運転中は危険ですから製品の中にもものや手を入れないでください。
9. -50℃近くにて運転する場合は、最初異音の発生することがありますが、これは異常ではなく、しばらく運転すれば消えます。

<据付及び電気工事>

1. 組込みは振動のない強固な場所にしっかりと取付けてください。組込場所が弱いと共振を起こし、ボールベアリング破損及び羽根破損などの事故の発生する可能性があります。また異常な騒音および振動が発生するおそれがありますので、弱い場所は補強などをして確実に取付けてください。
2. アース端子、アース線には必ずD種接地工事を実施してください。
3. 漏電ブレーカを必ず設置してください。
4. モーターの過負荷保護装置のため、モータブレーカ又は電磁開閉器（電磁接触器＋サーマルリレー）の過負荷保護装置を設置してください。

過負荷保護装置の選定は最大負荷電流の1.2倍を目安にしてください。ただし製品本体に過負荷保護装置の定格表示があるものは、表示内容に従い過負荷保護装置を設置してください。不明な場合はお問い合わせください。
5. モーターに焼損保護装置として、自動復帰形サーマルプロテクターが内蔵されています。拘束、過負荷、欠相運転あるいは周囲温度が基準以上に高い場合にはサーマルプロテクターが作動し、回転が止まります。その場合は電源を切り、必ず原因を取り除いたうえでモーターが冷えるまで待ってから再運転してください。電源を切らず通電したまま放置しますと、サーマルプロテクターが作動を繰り返し、接触不良や接点溶着につながります。この場合はモーター交換が必要となりますのでご注意ください。
6. 配線工事は必ず有資格者である電気工事士が内線規程や電気設備技術基準に従って行ってください。絶対に「手より接続」はしないでください。また電源電線の結線部分はJISC8340の「電線管用金属ボックス」内にて行ってください。
7. 電源接続を間違えますと正常な運転ができなくなり、場合によってはモーターは焼損するなどの危険があります。スイッチ・プラグなどへの接続は確実に実施してください。
8. 電源コードは取付枠や天井に沿わせて配線してください。

<定期点検及び保守管理>

1. 故障の原因となるおそれがありますので製品の改造はしないでください。
2. 油・粉塵など可燃性のよごれが換気扇に付着していると、万が一の飛び火により火災の原因となる恐れがあります。必ず定期的（約1年を目安）に清掃してください。
3. 送風機は汚れやすいものです。長時間放置しておきますとよごれが落ちにくくなりますので早めに掃除してください。（羽根の取り扱いは十分注意してください）
4. 羽根に霜、氷が付着すると換気扇が振動し回転不良、変形、破損につながる恐れがありますので、必ず霜取り（デフロスト）を実施してください。
5. 本製品は貴社の機器に組込まれる一部品であり、弊社は納入仕様書に記載した仕様の範囲を越える場合や、貴社の機器組込み状態における不適及び使用者への取付・取扱いでの警告・注意などの不足等による損害の責任は負わないものとします。
6. 本製品は貴社の使用条件にて問題がないことを確認の上使用ください。

第3角図法	単位	尺度	作成日付	形名	薄形有圧換気扇 EF-4OUTB-P2
	mm	非比例尺	2024.8.8		
三菱電機グループ 株式会社ソーワテクニカ				整理番号	Sヒシ 9A0-469 (2/2) *