

取 扱	
--------	--

株式会社 ソーワテクニカ

製品仕様書	作成	'09-11-6	改 定	A	10-2-16			
	検認			B	14-3-24			

**35 cm 薄形有圧換気扇<プラスチック羽根タイプ>  
(EF-P35UT) 仕様書**

1.用途および周囲条件

用 途 機器組込用薄形有圧換気扇  
 周囲条件 温度-30℃ ~ +40℃ 相対湿度 90%以下(屋内使用)  
 但し、-30℃ ~ 0℃の温度であっても羽根に結氷させないこと。  
 取付姿勢 軸水平、軸垂直（羽根上）

2.定格および形式

電動機定格 連続  
 定格電圧 3相 200/200/220V  
 定格周波数 50/60/60Hz  
 公称出力 100W  
 電動機形式 全閉形3相誘導電動機 4極 温度過昇防止装置（自己復帰形）内蔵  
 絶縁階級 E種  
 羽根形式 電動機直結駆動式 35cm プラスチック製軸流羽根

3.特 性

	Hz	フ リ ー エ ア ー 状 態				風量 (m <sup>3</sup> /min)	起動電流 (A)
		電流(A)	消費電力(W)	回転数(r/min)	騒音 dB(A)		
特性値	50	0.52 (0.53)	95 (107)	1360 (1330)	47.5	36	1.82
	60	0.51/0.53 (0.52/0.55)	126/134 (133/146)	1535/1570 (1470/1520)	50.5	43	1.87
裕 度		上記表示の ±15%	上記表示の ±15%	上記表示の ±60r/min	上記表示の +3dB(A)以下	上記表示の 90%以上	上記以下

※風量測定はオリフィスチャンバー法で行った値です。  
 ※風量値は静圧39.2 Pa時の値です。  
 ※騒音は1.5m離れた地点の後と横の3点平均値です。  
 ※上記特性値は9項記載のベルマウスを取り付けた時の値です。  
 ( )内はベルマウスなしの値で、量産品の特性管理はこの値で行います。

35cm 薄形有圧換気扇<プラスチック羽根タイプ>仕様書	S ヒシ 9A0-401	EF-P35UT	1
------------------------------	--------------	----------	---

#### 4.保証事項

振動	製品単体で異常のないこと。
耐衝撃	荷作り梱包された状態において、0.3m の高さより底面を水平にし、コンクリート平面に1回落下させて異常のないこと。
耐電圧	AC 1500V 1 分間
絶縁抵抗	10MΩ 以上 (DC500V 絶縁抵抗計)
保証期間	正常に運転されて、かつ保守点検された状態にて検収後 1 年間無償保証

#### 5.保守点検

軸受	玉軸受グリス寿命	約 10,000 時間
	玉軸受	負荷側 6200ZZ AC 反負荷側 6200ZZ AC
	グリス	マルテンプ SRL

(注) グリス寿命は、温度、湿度条件、その他で異なるので温度が高い場合や湿度が高い場合は早目に点検してください。

#### 6.色調

モータ・・・マンセル 7.65Y7.6/0.7(ポリエステル粉体塗装)  
羽 根・・・黒色

#### 7.製品質量

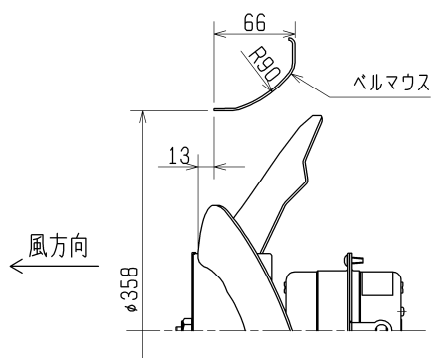
約 3. 2 kg

#### 8.外観および外形寸法

本体外形図 NSWA0160C による。

#### 9.その他

- ・ 使用限界静圧 全閉/全閉 (50/60Hz)
- ・ 本体に水をかけないでください。
- ・ 締付トルク指示があるものは締付トルク指示に従って取付けてください。
- ・ 特性は下図状態にて測定した値です。



- ・ モータは拘束、欠相運転等により異常に発熱すると、サーマルプロテクターが働いて自動的に停止しますが、しばらくしてモータが冷えると自動的に復帰し、突然回転し始めますので、危険ですから点検は必ず電源を切ってください。  
尚、サーマルプロテクター動作時は、速やかに拘束や欠相状態の原因を取り除いてください。サーマルプロテクターが繰り返し動作する状態が続きますと、絶縁劣化の原因となります。
- ・ モータの取付けは市販の M6 ボルト、M6 ナット、M6 ワッシャーを使用し、対角となる取付穴 4 箇所以上で確実に取付けてください。

- ・ 本体の取付は十分強度があり、振動のないところに確実に行ってください。また、運転時異常な振動がないか確認してください（異常な振動があると、製品が破損する恐れがあります）
- ・ 本製品は貴社の機器に組込まれる一部品であり、弊社は納入仕様書に記載した仕様の範囲を越える場合や、貴社の機器組み込み状態における不適及び使用者への取付・取扱いでの警告・注意などの不足等による損害の責任は負わないものとします。
- ・ 1日50回以上のひんぱんな起動停止を伴う使用は、羽根破損等の原因となりますので避けてください。

※予告なく仕様を変更することがあります。

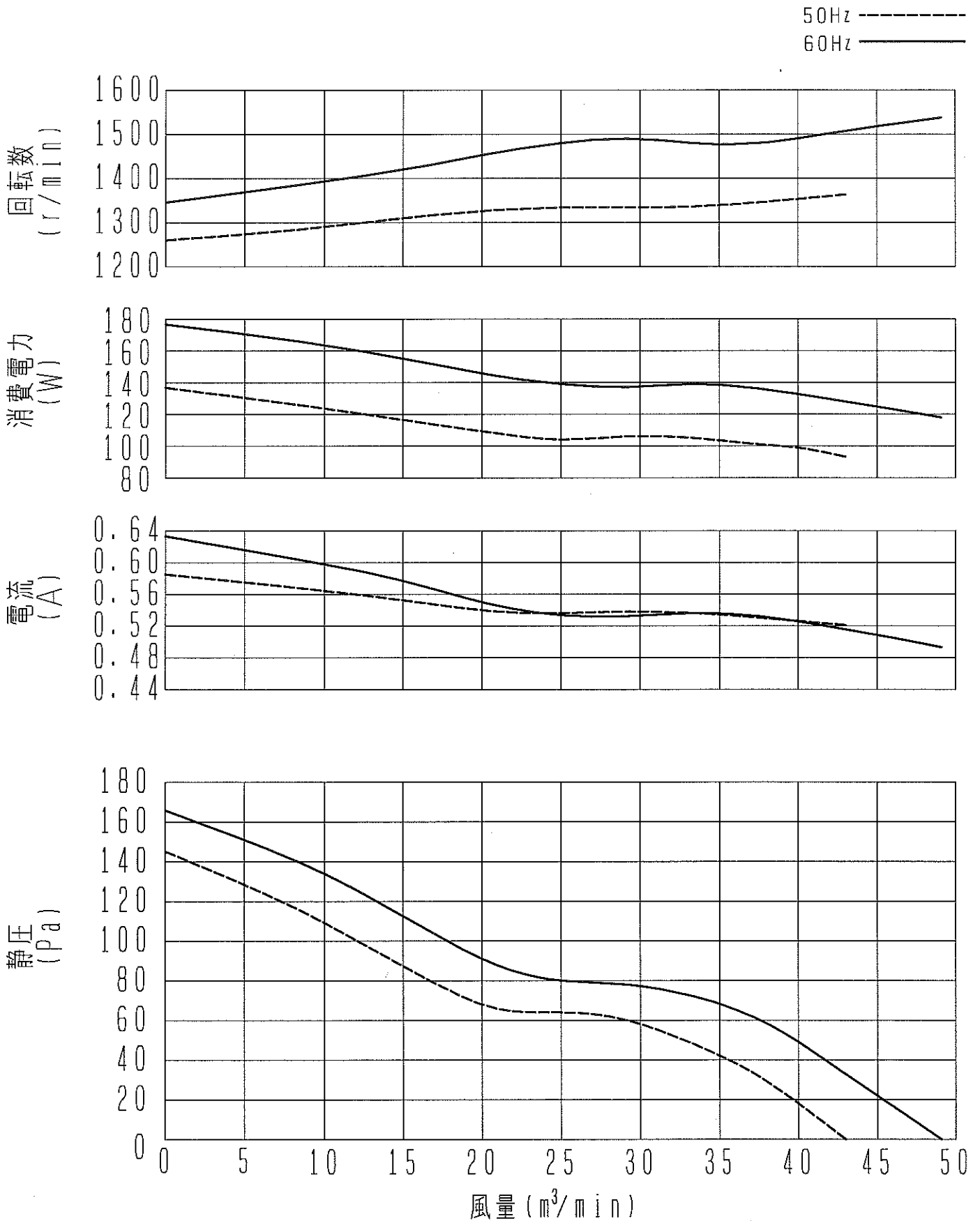
(改定：A) 3. 特性 ベルマウス付 60Hz の回転数は元 『1525/1570』  
 ベルマウスなし 60Hz の回転数は元 『(1490/1520)』  
 回転数の裕度は元 『上記表示の±50r/min』

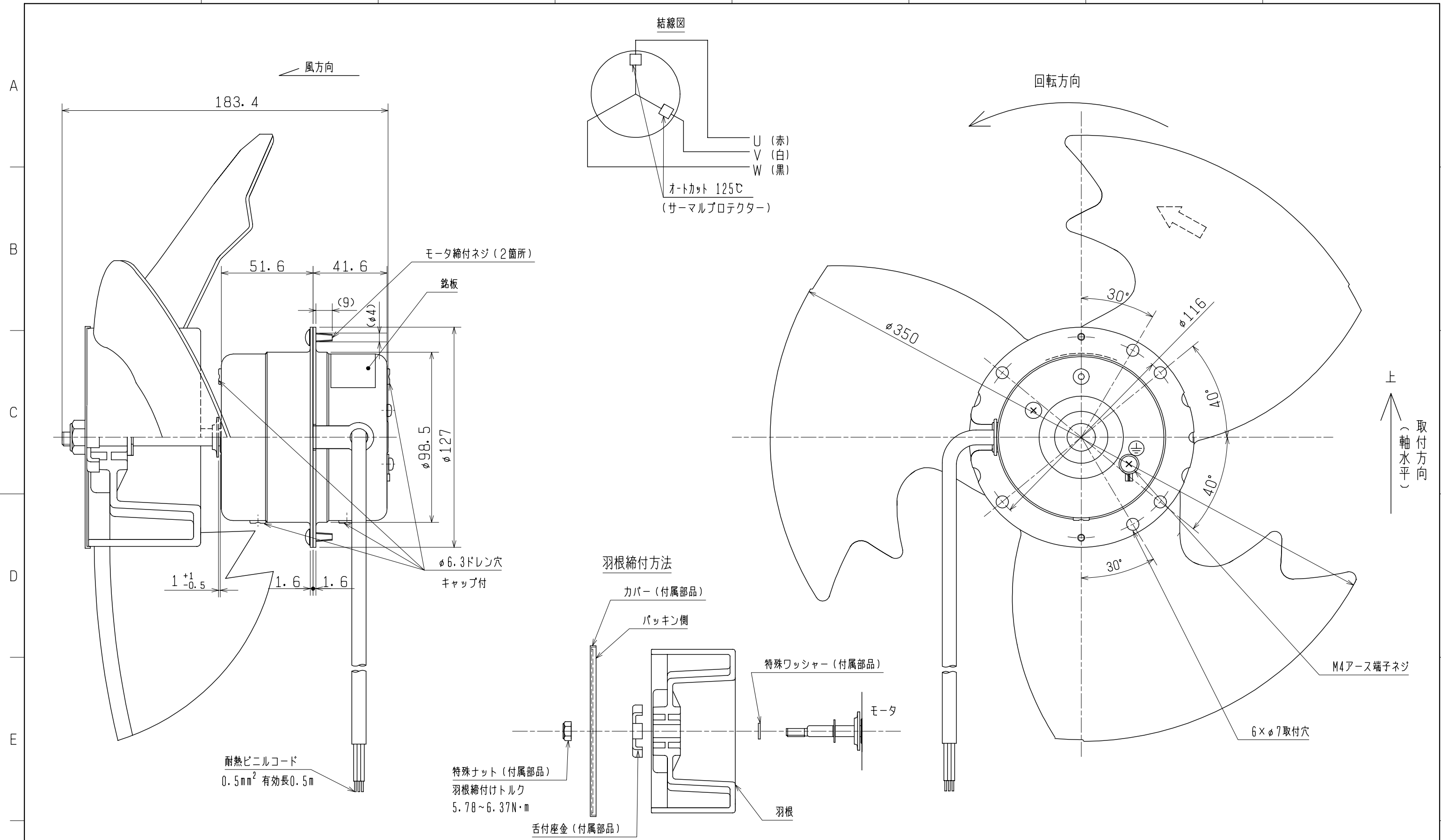
(改定：B) 5.保守点検 軸受のグリスは元シリコン SH-44M

35cm 薄形有圧換気扇<プラスチック羽根タイプ>仕様書	S ヒシ 9A0-401	EF-P35UT <span style="border: 1px solid black; padding: 0 2px;">1</span>
------------------------------	--------------	--

# EF-P35UT 特性曲線図

※風量はオリフィスチャンバー法による





* 改定 CHANGE 羽根締付方法は元下図	
	10-02-16

SOWA TECHNICA INC.		EF-P35UT
DIM. INmm	作成日付 DATE 09-11-09	外形寸法図
尺度 SCALE		
NTS		

SOWA TECHNICA INC.		EF-P35UT
DIM. INmm	作成日付 DATE 09-11-09	外形寸法図
尺度 SCALE		
NTS		

NSWA0160C