

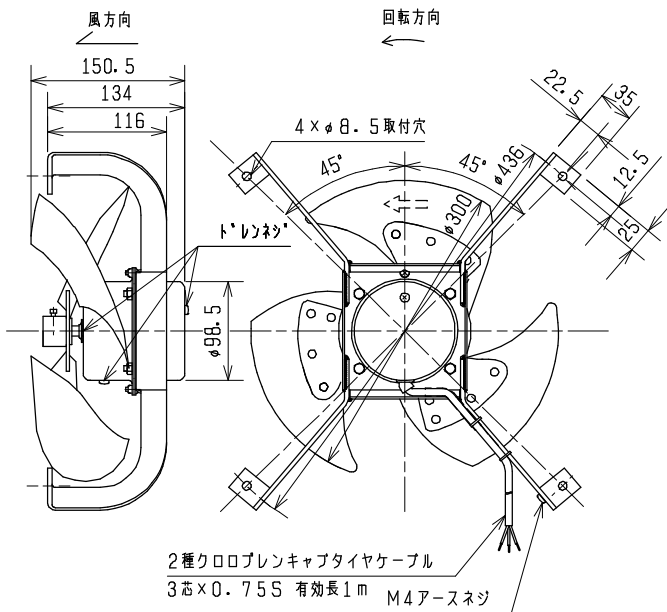
薄形ステンレス有圧換気扇 (EF-X30UT) 仕様書

電源	3相 200/200/220V 50/60/60Hz			電動機形式	全閉形3相誘導電動機 E種 4極					
質量	4.8kg			羽根形式	30cm金属製軸流羽根					
玉軸受	負荷側	6200ZZ NC			グリス	ビーコン325				
	反負荷側	6200ZZ								
耐電圧	AC 1500V 1分間			絶縁抵抗	10MΩ以上 (500V絶縁抵抗計)					
使用 周囲条件	温度	-50℃ ~ +30℃			色調 塗装仕様	ステンレス地肌色				
	相対湿度	90%以下 (常温) 屋内形								
	取付姿勢	軸水平、軸垂直 (羽根下)								
仕様・ 特性表	周波数 (Hz)	電圧 (V)	風量 (m ³ /min)	騒音 (dB)	消費電力 (W)	電流 (A)	最大負荷電流 (A)	起動電流 (A)	公称出力 (W)	
	50	200	25	45.5	51	0.33	0.38	1.25	50	
	60	200/220	29	49.5	64/68	0.30/0.32	0.36	1.32		

※ 「騒音」「消費電力」「電流」の値は風量測定用ベルマウスに取付けたフリーエア時の値です。

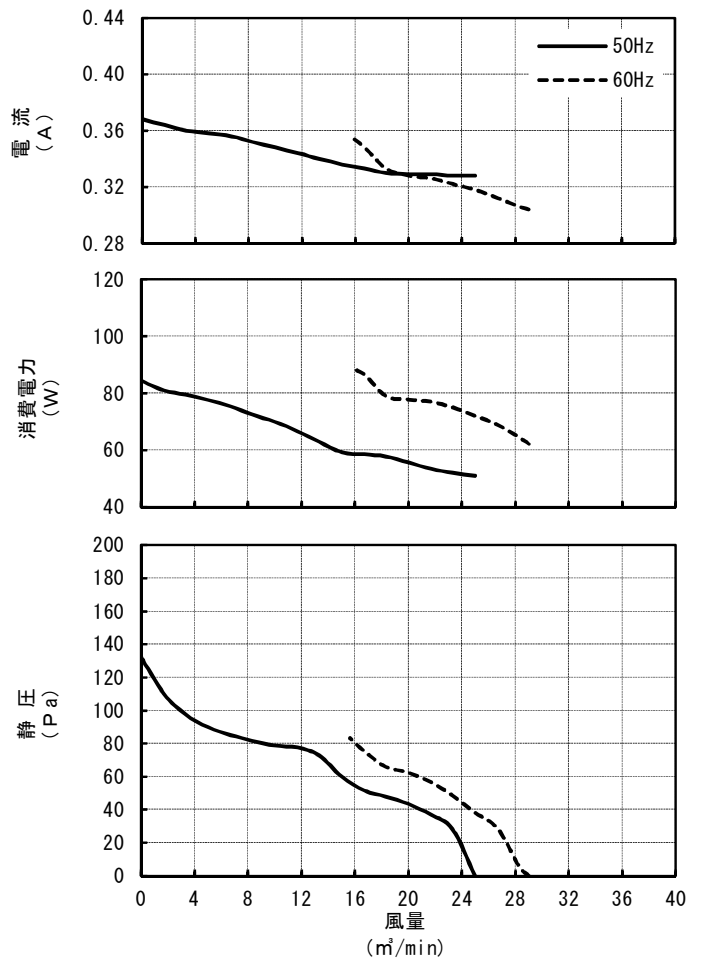
※ 騒音は1.5m離れた地点の後と横の3点平均値です。

■外形寸法図



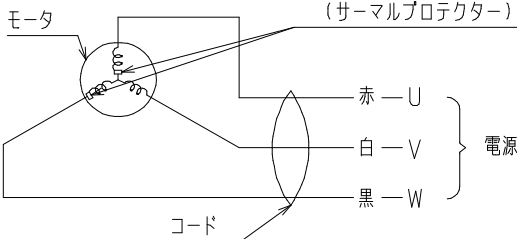
■特性曲線図

※ 風量はオリフィスチャンバー法による



■結線図

電源接続のときに、回転方向を確認のうえ接続してください。
オートカット 145℃
(サーマルプロテクター)



第3角図法	単位	尺度	作成日付	形名	薄形ステンレス有圧換気扇 EF-X30UT
	mm	非比例尺	15-10-01		
三菱電機グループ 株式会社ソーワテクニカ				整理番号	Sヒシ 9A0-281 (1/2)

薄形ステンレス有圧換気扇（EF-X3OUT）仕様書

■注意事項

1. 本製品は日本国内用ですので日本国外では使用できません。また日本国外ではアフターサービスもできません。
2. 本製品は機器組込み専用です。このまま露出した状態では使用できません。
3. 本製品は排気用です。羽根の付け替え及び結線の変更はできません。
4. 使用周囲温度・湿度は必ずお守りください。
5. 1日50回以上の頻繁な起動停止を伴う使用は、羽根及びモータ破損等の原因となりますので避けてください。
6. 結氷する恐れのある場所では使用できません。
7. 厨房等で油煙・蒸気が直接製品に掛かる雰囲気では使用できません。
8. 組込みは振動のない強固な場所にしっかり取付けてください。組込場所が弱いと共振を起こし、ボールベアリング破損及び羽根破損などの事故の発生する可能性があります。また異常な騒音および振動が発生するおそれがありますので、弱い場所は補強などをして確実に取付けてください。
9. 漏電ブレーカを必ず設置してください。
10. モータの過負荷保護装置のため、モータブレーカ又は電磁開閉器（電磁接触器＋サーマルリレー）の過負荷保護装置を設置してください。
過負荷保護装置の選定は最大負荷電流の1.2～1.5倍程度を目安にしてください。ただし製品本体に過負荷保護装置の定格表示があるものは、表示内容に従い過負荷保護装置を設置してください。不明な場合はお問い合わせください。
11. モータに自動復帰形サーマルプロテクター（過負荷保護装置）を内蔵しています。拘束、過負荷、欠相運転あるいは周囲温度が基準以上に高い場合にはサーマルプロテクターが作動し、回転が止まります。その場合は電源を切り、必ず原因を取り除いたうえでモータが冷えるまで待ってから再運転してください。電源を切らず通電したまま放置しますと、サーマルプロテクターが作動を繰り返し、接触不良や接点溶着につながります。この場合はモータ交換が必要となりますのでご注意ください。
12. アース端子、アース線には必ずD種接地工事を実施してください。
13. 電源接続を間違えますと正常な運転ができなくなり、場合によってはモータは焼損するなどの危険があります。スイッチ・プラグなどへの接続は確実に実施してください。
14. 換気扇は汚れやすいものです。長時間放置しておきますとよごれが落ちにくくなりますので早めに掃除してください。（羽根の取り扱いには十分注意してください）
15. 故障の原因となるおそれがありますので製品の改造はしないでください。
16. 油・粉塵など可燃性のよごれが換気扇に付着していると、万が一の飛び火により火災の原因となる恐れがあります。必ず定期的（約1年を目安）に清掃してください。
17. モータ部にあるドレンプラグ（ドレンキャップ）のうち、必ずいずれかのドレンプラグ（ドレンキャップ）がモータの下側になるように取り付け、下側になったドレンプラグ（ドレンキャップ）は必ず取り外してご使用ください。
（ほこりの多い場所では付けたまま使用し、ときどき取り外してドレンを抜いてください。）
18. 運転中は危険ですから製品の中にもものや手を入れないでください。
19. 組込みに使用するボルト・ナット・ワッシャーなどはステンレス製のものを使用してください。
20. 羽根に霜、氷が付着すると換気扇が振動し回転不良、変形、破損につながる恐れがありますので、必ず霜取り（デフロスト）を実施してください。
21. 配線工事は必ず有資格者である電気工士が内線規程や電気設備技術基準に従って行ってください。絶対に「手より接続」はしないでください。また電源電線の結線部分はJISC8340の「電線管用金属ボックス」内にて行ってください。
22. 電源コードは取付枠や天井に沿わせて配線してください。

第3角図法	単位	尺度	作成日付	形名	薄形ステンレス有圧換気扇 EF-X3OUT
	mm	非比例尺	15-10-01		
三菱電機グループ 株式会社ソーワテクニカ				整理番号	Sヒシ 9A0-281 (2/2)