

この取扱説明書（据付工事説明書付）を必ずお読みください。

お客様へ
工事店様へ

2510876HJ2601

メルコエアテクノロジー



農事用送風機 順送タイプ〈DC ブラシレスモータ搭載〉 取扱説明書（据付工事説明書付）

形名 KH-DCJ100ETHG 3相 200V 50/60Hz（前後ガード付）

この送風機は換気用途での使用はできません。
静圧OPa（フリーエア状態）の場所に据付けてください。

- この送風機は3相製品です。
- この送風機の運転には、専用コントローラ（別売）が必要です。

お客様へ

- ご使用前に必ずこの取扱説明書をよくお読みになり、正しく安全にお使いください。
- 「取扱説明書（据付工事説明書付）」は大切に保管してください。
- 添付別紙の「修理窓口・ご相談窓口のご案内」は、大切に保管してください。
- お客様自身では据付けしないでください（安全や機能の確保ができません）。
- 運転手順、安全を確保するための正しい使い方について、販売店・工事店様から説明を受けてください。

工事店様へ

- 据付工事を始める前に必ずこの取扱説明書（据付工事説明書付）をお読みになり、正しく安全に据付けてください。
- 据付工事は販売店様、または専門の工事店様が実施してください。
- 電気工事は販売店・工事店様において有資格者である電気工事士の方が実施してください。
- この取扱説明書に従って正しい使い方をお客様へ説明してください。

据付工事終了後は、必ずお客様にこの説明書をお渡しください。

この製品は日本国内用です。日本国外では使用できず、またアフターサービスもできません。
This appliance is designed for use in Japan only and cannot be used in any other country.
No servicing is available outside of Japan.

据付工事説明書 工事店様へ

1. 安全のために必ず守ること

誤った取扱いをしたときに生じる危険とその程度を次の表示で区分して説明しています。

警告 誤った取扱いをしたときに、死亡や重傷などに結びつく可能性のあるもの

禁止	爆発性の粉じんやガスの発生する場所または発生するおそれのある場所には据付けない 爆発や火災の原因	指示に従う	漏電ブレーカを確実に取付ける 漏電のときに感電の原因
	定格電圧・定格周波数以外では使用しない モータ焼損により火災・感電・けがの原因		送風機1台ごとに過負荷保護装置1個を取付ける モータ焼損により火災・感電・けがの原因
	送風用途以外には使用しない モータ焼損により火災・感電・けがの原因		保守点検の際は必ず元電源を切り、電源遮断後5分以上経過した後に行う 感電・けがの原因
	インバータ電源では使用しない モータ焼損により火災・感電・けがの原因		メタルラス張り、ワイヤラス張り、または金属板張りの木造物と金属ボディの部分が直接接触しないように据付ける（電気設備の技術基準に従い施工してください） 漏電のときに火災・感電の原因
塩素消毒しているプール、酸・アルカリや腐食性ガスを含んだ湿気が多い場所に据付けない 腐食により落下しけがの原因			アース工事は必ず有資格者である電気工事士が電気設備の技術基準や内線規程に従って安全・確実に行う 漏電のときに感電の原因
雨・水のある場所には据付けない モータ焼損により火災・感電・けがの原因	水ぬれ禁止	アース線を必ず接続せよ	

注意 誤った取扱いをしたときに、軽傷または家屋・家財などの物的損害に結びつくもの

禁止	直接炎があたるおそれのある場所には据付けない 火災の原因	指示に従う	電気工事は必ず有資格者である電気工事士が内線規程や電気設備技術基準に従って行う。絶対に「手より接続」はしない。電源ケーブルの結線部分は安全上、JIS C 8340の「電線管用金属製ボックス」内で行う。又、電源ケーブルの結線部分には雨・水がかからないように電気工事を行う 接続不良や誤った電気工事は火災・感電の原因
浴室取付禁止	浴室など湿気が多い場所（常温にて湿度90%以上）には据付けない モータ焼損により火災・感電・けがの原因		積雪、落雪の可能性のある場所には据付けない 落下によりけがの原因
指示に従う	本体の据付けは振動のない強固な場所に確実に行う 落下によりけがの原因		結線は欠相がないように確実に行う モータ焼損により火災・感電・けがの原因
	開梱・据付け・保守点検の際は手袋を着用する 端面などに触れたときにけがの原因		
	部品の取付けは確実に行う 落下によりけがの原因		

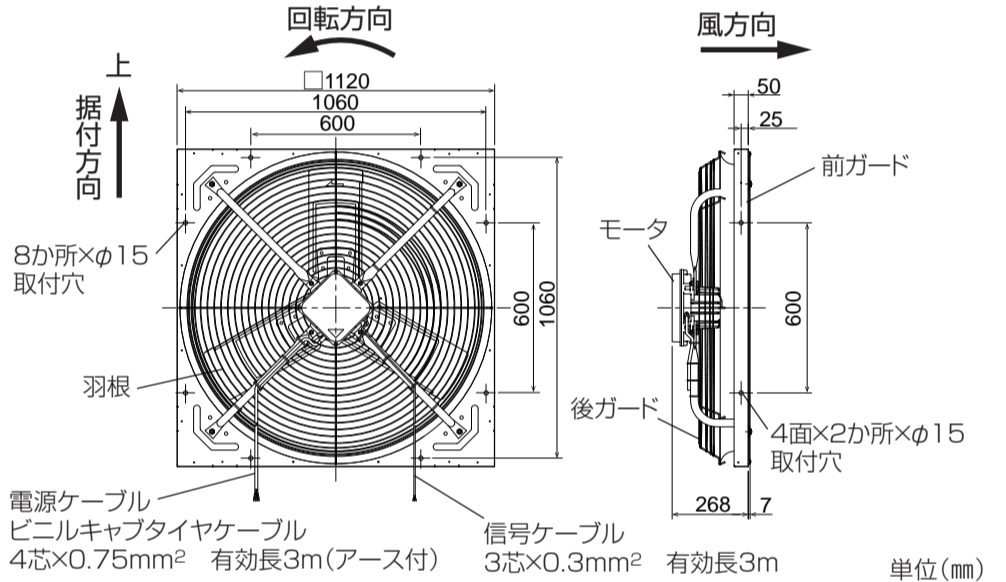
2. 据付け前のお願い

■ 次のような場所には据付けしないでください（故障の原因になります）。

- 使用可能な温度範囲（-10℃～+40℃）を超える場所
- 氷結するおそれのある場所
- 腐食性ガスの発生する場所や化学薬品を扱う場所
- 送風機の前後に障害物のある場所
- 雨または風にさらされる場所
- 可燃性ガスの発生、流入、滞留、漏れのある場所
- 常温で相対湿度90%を超える場所
- 酸性、アルカリ性ガスの発生、流入する場所
- 厨房等で油煙・蒸気が直接製品にかかる場所
- 塩害地域（塩害地域においては早期にさびが発生するため定期的に保守点検・清掃を行い必要に応じて交換を行ってください）
- 海拔1000m以上の場所
- 有機溶剤を使用している場所
- 堆肥舎、ふん尿の上など腐食性ガス、水蒸気の発生・滞留する場所

- 製品の寿命や万が一の故障により、二次的被害が想定される場合には必ずフェールセーフ設計（異常警報を出すなど事故につながらないような設計）の配慮をしてください。
- 据付姿勢は電動機軸水平から軸垂直（回転羽根下側）の俯角内で据付けてください。
- 低所で使用の場合、運転中は送風機に近づかないでください。
- ガードの中へ手や物を絶対に入れないでください。とくに小さなお子様にはご注意ください。ガードは人体の腕、体、頭部等の羽根への接触防止は可能ですが手先、指等をガードの隙間へ差し込んだ場合にはけがのおそれがあります。
- 吸込側、吐出側に遮へい物がある場所では使用しないでください。（偏流が起こり羽根が破損することがあります）
- 本体の据付けは落下の危険がないよう特に材質、強度に十分注意してください。
- 据付けは振動のない強固な場所にしっかり据付けてください。据付け場所が弱いと共振を起こし、モータ破損および羽根破損などの事故が発生する危険があります。また、異常な騒音および振動が発生するおそれがありますので、弱い場所は補強などをして確実に据付けてください。
- 使用する回転数によっては異常な振動、共振、騒音が発生することがありますのでその回転数付近を使用しないなど十分注意してください。
- 電源線から誘導雷サージが侵入することにより製品が故障、誤動作することがあります。対策として避雷器の設置をおすすめします。
- ダクトなどに接続しないでください。
- 静圧OPa（フリーエア状態）の場所に据付けてください。
- 順送用途での設置（縦列配置）においては10m程度の間隔を空けて配置してください。（間隔を空けないと製品が破損することがあります）
- 指定している据付方向以外では使用しないでください。（「3. 各部のなまえと外形寸法図」を参照してください）

3. 各部のなまえと外形寸法図



4. 据付方法

警告

- 雨・水のある場所には据付けない
モータ焼損により火災・感電・けがの原因

注意

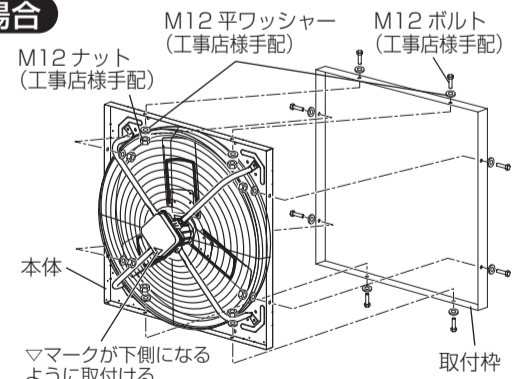
- 開梱・据付けの際は手袋を着用する
端面などに触れたときにけがの原因
- 本体の据付けは振動のない強固な場所に確実に行う
落下によりけがの原因
- 安全のため据付けは2人以上で行う
落下によりけがの原因

本体の据付け

- 据付けは、振動、ゆるみなどが発生しないようにしっかりと据付けてください。
- 運搬時、据付時には、ガードに力をかけないように注意してください。

取付枠（工事店様手配）で使用する場合

- 取付枠を作り、据付けてください。取付枠は強固なものとし、落下、転倒の危険がないよう特に材質、強度に十分注意してください。
- 取付姿勢は電動機軸水平から軸垂直（回転羽根下側）の俯角内で据付けてください。
- 取付枠へ本体を取付ける際、8か所の取付穴に市販のボルト・ナット・平ワッシャー（M12）などでしっかりと取付けてください。



つり下げて使用する場合

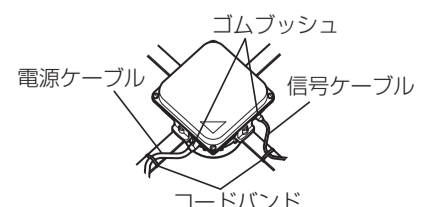
- つり下げて使用する場合は別売のつり下げ金具が必要です。（取付穴に直接チェーン・ロープ等でつり下げると送風機が変形・破損するおそれがあります）
- つり下げ金具の取扱説明書（据付工事説明書付）に従って、正しく据付けを行ってください。（正しく据付けないと送風機が落下するおそれがあります）

床置きで使用する場合

床置きで使用する場合は別売の100cm角形用スタンドをご使用ください。据付方法、使用上の注意は100cm角形用スタンドの取扱説明書に従ってください。

コードバンドについて

電源・信号ケーブルを固定しているコードバンドは取りはずさないでください。（ゴムブッシュと電源・信号ケーブルの間に隙間が生じ、モータ内に水が浸入し故障するおそれがあります）



5. 電気工事

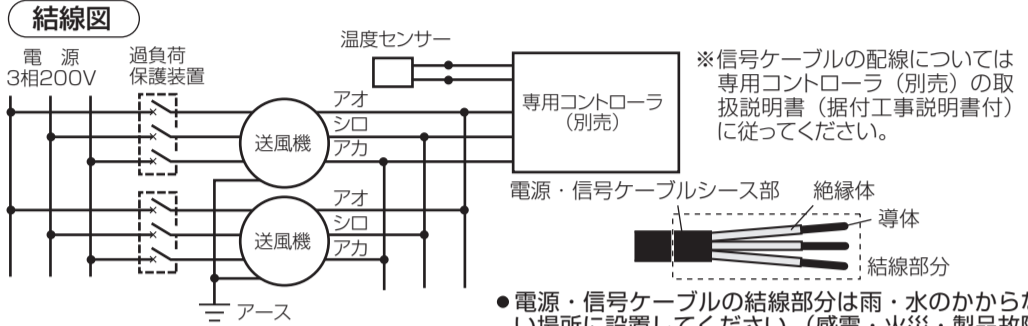
警告

- 定格電圧・定格周波数以外では使用しない
モータ焼損により火災・感電・けがの原因
- アース工事は必ず有資格者である電気工
事士が電気設備の技術基準や内線規程に従
って安全・確実に行う
漏電のときに感電の原因

注意

- 電気工事は必ず有資格者である電気工
事士が内線規程や電気設備技術基準に従
って行う。絶対に「手より接続」はしな
い。電源ケーブルの結線部分は安全上、JIS
C 8340の「電線管用金属製ボックス」
内で行う。又、電源ケーブルの結線部分
には雨・水がかからないように電気工事
を行う
接触不良や誤った電気工事は火災・感電
の原因

- 電気設備技術基準に基づき、電気工事
士によるD種接地工事（アース）を行う
とともに、漏電ブレーカを必ず設置する。
（故障、漏電時の感電防止）
- モータ焼損および配線回路保護のため
送風機1台ごとに過負荷保護装置を使用
してください。（過負荷保護装置は、2.5A
（0.4kW用）を使用してください）
- 漏電ブレーカは高調波・サージ対応品
で定格感度電流100mA、動作時間0.1
秒以内の高速度形を使用してください。
- 信号ケーブルへのメーガテスト（絶縁
抵抗測定）は行わないでください。（故障
の原因）
- 電源ケーブルに市販の電源プラグを取
り付ける際は引掛形差込プラグを使用
ください。また、電源プラグはがたつき
のないよう刃の根元まで確実に差し込
んでください。
- 電気工事を行う際、電源・信号ケー
ブルの配線が正しいことを確認してく
ださい。
- 電源・信号ケーブルシース部を含む
電源電線結線部分に防水処理を行って
ください。



6. 試運転

■電気工事終了後、正常に運転できるか使用者立会のもと試運転を行ってください。

1. 据付工事終了後、次のことを確認します。
 - (1)送風機は確実に据付けてありますか
 - (2)電源ケーブル・信号ケーブルに傷・いたみはありませんか
 - (3)正しくアース工事がしてありますか
 - (4)電源電圧は正しいですか
 - (5)過負荷保護装置を接続しましたか
 - (6)漏電ブレーカは指定のものを接続しましたか
 - (7)欠相になっていませんか
 - (8)順送用途（縦列配置）の場合、他の送風機と10m程度の間隔を空けていますか
 - (9)据付姿勢（モータにあるマ印が下）は正しいですか
2. ブレーカを「入」にして専用コントローラの操作により試運転を行う。
操作方法は、専用コントローラの取扱説明書に従う
 - (1)送風機は始動しますか（電源ケーブル・信号ケーブルの接続を確認する）
 - (2)異常な振動や騒音はありませんか（据付工事を確認する）

7. お客様への説明

- この送風機の運転には専用コントローラ（別売）が必要です。
- 専用コントローラの取扱説明書（据付工事説明書付）に従って、正しい使用方法を説明してください。とくに「安全のために必ず守ること」の項は、安全に関する重要な注意事項を記載していますので、必ず守るようにご説明ください。
- 取扱説明書（据付工事説明書付）は送風機、専用コントローラ（別売）ともに必ずお客様にお渡しください。

取扱説明

お客様へ

1. 安全のために必ず守ること

誤った取扱いをしたときに生じる危険とその程度を次の表示で区分して説明しています。

警告		誤った取扱いをしたときに、死亡や重傷などに結びつく可能性のあるもの	
禁止	送風機を水や消毒液につけない モータ焼損により火災・感電・けがの原因 電源ケーブル・信号ケーブルの結線部分に水をかけない モータ焼損により火災・感電・けがの原因	ぬれた手で操作をしない	感電・けがの原因
分解禁止	どんな場合でも改造はしない 分解修理は修理技術者以外の人は行わない 火災・感電・けがの原因 修理はお買上げの販売店または当社のお問い合わせ窓口にご相談ください	指示に従う	お手入れや保守点検の際は必ず分電盤のブレーカを切り、電源遮断後5分以上経過した後に 感電・けがの原因 振動が大きい、羽根が回らないなどの異常時には、使用を中止する 火災・感電や落下によりけがの原因 据付けは専門業者に依頼する 火災・感電・けがの原因 シーズン前および自然災害発生後は異常がないか点検を行う 火災・感電・けがの原因 運転を開始する際は送風機周辺に人がいないことを確認する けがの原因
接触禁止	運転中は危険ですから、送風機の中に指や物を入れない けがの原因 電源が入ったままで運転が停止しているとき、異常時（こげ臭いなど）・停電時は、製品には絶対に触れない 突然運転し始めたときに感電やけがの原因		

注意		誤った取扱いをしたときに、軽傷または家屋・家財などの物的損害に結びつくもの	
禁止	送風機に異常な振動が発生した場合は使用しない 落下によりけがの原因 1日50回以上のひんぱんな起動・停止を伴う使用はしない モータ焼損により火災・感電・けがの原因 衝撃を与えない 火災・感電の原因 台風時、強風時には使用しない 落下によりけがの原因 運転中は送風機を移動しない けがの原因	指示に従う	長期間使用しないときは、必ず分電盤のブレーカを切る 漏電のときに火災・感電の原因 羽根の汚れがひどい場合は必ず清掃をする 落下によりけがの原因 お手入れや保守点検の際は手袋を着用する 端面などに触れたときにけがの原因

2. 使用方法

専用コントローラ（別売）の取扱説明書（据付工事説明書付）に従ってください。

警告

- 運転中は危険ですから送風機の中に指や物を入れない けがの原因
- ぬれた手で操作しない 感電・けがの原因
- 電源・信号ケーブルの結線部分に水をかけない モータ焼損により火災・感電・けがの原因（電源・信号ケーブルシース部と絶縁体の隙間からモータ内部へ水浸入のおそれがあります）

3. 点検・お手入れ

長い間で使用の送風機は、使用上支障がなくても、安全のための診断をお願いします。

警告

- お手入れや保守点検の際は必ず分電盤のブレーカを切り、電源遮断後5分以上経過した後に
行う。また、ぬれた手で操作しない
感電・けがの原因

注意

- 保守点検の際は手袋を着用する
端面などに触れたときけがの原因
- お手入れの際は電源・信号ケーブルの結線部分に水がかか
ることがないように行ってください
モータ焼損により火災・感電・けがの原因

1か月に1度の清掃の際、下記の点検を行う。

点検項目	処置	
さび	●送風機および送風機取付用ナット・ボルトがさびていませんか ●羽根および羽根取付用のナットがさびていませんか	●さびが部品の広範囲に発生している場合は、部品を交換してください（部品落下および羽根破損/落下によるけがのおそれがあります）
ガタツキ	●送風機を据付けたナット・ボルトなどが確実に取付けてありますか ●羽根やモータは確実に止められていますか	●ガタつきがないようにナット・ボルトなどを確実に取付けてください（送風機落下および羽根落下によるけがのおそれがあります）
損傷	●モータの外観が変色していませんか ●電源・信号ケーブルにキズなどありませんか ●羽根に亀裂などありませんか	●モータ交換をしてください ●モータ交換をしてください ●羽根交換をしてください（羽根破損/落下によるけがのおそれがあります）
ほこり	●モータなど温度の高い部分にほこりの付着はありませんか ●ガードは目詰まりしていませんか ●羽根の広範囲にほこりが付着していませんか	●清掃してください

1年に1回程度

異常音	●ボールベアリングの寿命は約2万時間ですので使用状況によっては、点検のうえモータ交換が必要です
さび	●さびが部品の広範囲に発生している場合は、部品を交換してください
電源ケーブル	●電源ケーブルにヒビ割れ等がある場合には、モータの交換をしてください

約2か月に1度を目安に清掃する。

- お手入れは中性洗剤を浸した布で汚れをふき取り洗剤が残らないように乾いた布でよくふき取る。

●お願い お手入れに下記の溶剤・洗剤を使用しないでください。
シンナー、アルコール、ベンジン、ガソリン、灯油、スプレー、アルカリ洗剤、化学ぞうきんの薬剤、クレンザー等けん材入りの洗剤（変質・変色する原因になります）

- 油・粉じんなどの可燃性の汚れが送風機に付着していると、万が一の飛び火により火災の原因となるおそれがあります。必ず定期的（1年目安）に清掃してください。
- モータ単品では絶対に水洗いしないでください。（モータ内および軸受部に水がかかると漏電事故の危険があります）
- 農薬・肥料・消毒液が送風機に付着した場合は、水で洗い流してください。（送風機の寿命を著しく短くします）
- 古くなった送風機は買い換えてください。
- 高圧水洗浄時は洗浄ノズルを拡散にし、50cm以上離して洗浄してください。直射や近距離からの洗浄は羽根変形など製品破損の原因となるおそれがあります。高圧水洗浄機の取扱説明書に従って、正しく使用してください。

保管のしかた

必ず電源を切り、送風機への水やほこりの侵入がないようにビニールシートなどで覆ってください。

4. 修理を依頼する前に

下記のような現象が見られる場合、お客様で点検されても直らないときは、事故防止のためブレーカを切り、お買上げの販売店・工事に点検修理をご依頼ください。費用については販売店・工事に相談ください。

現象	点検と処置	点検実施者	
		工事店様	お客様
通電しても回転しない (点検・処置を行う際は必ずブレーカを切り、電源遮断後5分以上経過した後に 行う。)	●電源（3相200V）、信号ケーブルの接続は正しいですか（正しく接続する） ●モータブレーカが切れていませんか（入にする） ●専用コントローラの運転スイッチが「停止」になっていませんか。また、風量・温度は正しく設定されていますか。（専用コントローラの取扱説明書に従って、正しく設定し直す） ●羽根が拘束されていませんか（拘束されている原因を取り除く） ●周囲温度が40℃を超えていませんか（40℃以下にする）	○	○
運転中に異常音や振動がする	●羽根の締め付けがゆるんでいませんか（締め付け直す） ●本体が確実に据付けられていますか（据付け直す） ●全面にさびが発生していませんか（さびの発生した部品を交換する）	○	○
焦げ臭いにおいがする	●羽根は軽く回りますか（羽根に何か引掛かっている場合は取り除く） ●周囲温度が40℃を超えていませんか（40℃以下にする） ●異常に湿度が高い場所で使用していませんか（据付け場所およびモータ内部の腐食確認後モータを交換する）	○	○

●お願い 羽根拘束、あるいは周囲温度が基準より高い場合は、モータ保護機能が作動し、回転が止まることがあります。モータ保護機能をリセットするために、電源を遮断し、ブレーカを「切」にして原因を取り除いてください。モータが冷えるまでじゅうぶん時間を置いた後、電源を入れてください。

5. アフターサービス

アフターサービスは、お買上げの販売店へお申しつけください。なお、おわかりにならないときは、当社のお問い合わせ窓口（添付別紙の「修理窓口・ご相談窓口のご案内」参照）にご相談ください。

補修用性能部品の保有期間

当社はこの農用送風機順送タイプ<DCブラシレスモータ搭載>の補修用性能部品を製造打ち切り後9年保有しています。補修用性能部品とは、その送風機の機能を維持するために必要な部品です。この送風機は、日本国内用に設計されていますので、国外では使用できません。また、アフターサービスもできません。

6. 仕様

形名	羽根径 (cm)	電源 (V)	周波数 (Hz)	風量 (m³/min)	騒音 (dB)	質量 (kg)
KH-DCJ100ETHG	100	3相 200	50/60	600	61	28.5

※風量は、扇風機のような使い方をした場合の風速分布から求めた風量です。

※仕様値は、変更になる場合があります。

※周囲温度は-10℃～+40℃、常温にておいて相対湿度90%まで使用可能です。この範囲を超えますと焼損、変形、回転不良、破損につながるおそれがあります。

製造販売元
メルコエアテクノロジー株式会社

技術指導元
三菱電機株式会社

この説明書は、再生紙を使用しています。