

この取扱説明書（据付工事説明書付）を必ずお読みください。

お客様へ

工事店様へ

ソーワテクニカ

2305876HE6305



農事用送風機

丸形タイプ〈DC ブラシレスモータ搭載〉

取扱説明書（据付工事説明書付）

形名 KH-DCR100ETF 3相 200V 50/60Hz

この送風機は高所取付用です 触れることのできない場所に据付けてください

■この送風機は3相製品です。

■この送風機の運転には、専用コントローラ（別売）が必要です。

お客様へ

- ご使用前に必ずこの取扱説明書をよくお読みになり、正しく安全にお使いください。
- 「取扱説明書（据付工事説明書付）」は大切に保管してください。
- 添付別紙の「修理窓口・ご相談窓口のご案内」は、大切に保管してください。
- お客様ご自身では据付けしないでください（安全や機能の確保ができません）。
- 運転手順、安全を確保するための正しい使い方について、販売店・工事店様から説明を受けてください。

工事店様へ

- 据付工事を始める前に必ずこの取扱説明書（据付工事説明書付）をよくお読みになり、正しく安全に据付けてください。
- 据付工事は販売店様、または専門の工事店様が実施してください。
- 電気工事は販売店・工事店様において有資格者である電気工事士の方が実施してください。
- この取扱説明書に従って正しい使い方をお客様へ説明してください。

据付工事終了後は、必ずお客様にこの説明書をお渡しください。

この製品は日本国内用ですので日本国外では使用できず、またアフターサービスもできません。
This appliance is designed for use in Japan only and cannot be used in any other country.
No servicing is available outside of Japan.

1. 安全のために必ず守ること

お客様へ

工事店様へ

誤った取扱いをしたときに生じる危険とその程度を次の表示で区分して説明しています。

本文中や本体に使われている図記号の意味は次のとおりです。

	警告		注意
誤った取扱いをしたときに、死亡や重傷などに結びつく可能性のあるもの		誤った取扱いをしたときに、軽傷または家屋・家財などの物的損害に結びつくもの	

	禁止		接触禁止		指示に従う
	分解禁止		ぬれ手禁止		アース線を必ず接続せよ
	水ぬれ禁止		浴室取付禁止		

お客様へ

工事店様へ

	警告
	水ぬれ禁止 送風機を水や消毒液につけたり、消毒液をかけたりしない ショート・感電・火災の原因
	分解禁止 どんな場合でも改造はしない 分解修理は修理技術者以外の人は行わない 火災・感電・けがの原因 修理はお買上げの販売店または当社のお問い合わせ窓口にご相談ください
	接触禁止 運転中は危険ですから、送風機の中に指や物を入れない けがの原因
	ぬれ手禁止 送風機が停止していても、電源が入った状態では送風機に近づかない 突然運転し始めてけがや感電の原因
	ぬれ手禁止 ぬれた手で操作をしない 感電やけがの原因
	指示に従う お手入れや保守点検の際は必ず分電盤のブレーカを切り、電源遮断後5分以上経過した後にを行う 感電やけがの原因
	指示に従う 振動が大きい、羽根が回らないなどの異常時には、使用を中止する 落下・焼損の原因
	指示に従う 据付けは専門業者に依頼する 漏電・感電や災害の原因
	指示に従う シーズン前および自然災害発生後は異常がないか点検を行う 落下・焼損の原因

	警告
	禁止 爆発性の粉じんやガスの発生する場所または発生するおそれのある場所には据付けない 爆発や火災の原因
	禁止 定格電圧・定格周波数以外では使用しない 火災・感電の原因
	禁止 送風用途以外には使用しない 火災・感電・けがの原因
	禁止 この送風機は高所取付用のため床上1.8m以上の触れることのできない場所に据付ける けがの原因
	禁止 インバータ電源では使用しない 火災・感電の原因
	禁止 塩素消毒しているプール、酸・アルカリや腐食性ガスを含んだ湿気が多い場所に据付けない 腐食して落下しけがの原因
	禁止 雨・水のあたる場所には据付けない ショート・感電の原因
	禁止 水ぬれ禁止 漏電ブレーカを確実に取付ける 漏電のときに感電の原因
	指示に従う 送風機1台ごとにモータブレーカ1個を取付ける ショート・感電・火災の原因
	指示に従う 保守点検の際は必ず元電源を切り、電源遮断後5分以上経過した後にを行う 感電やけがの原因
	指示に従う アース工事は必ず有資格者である電気工事士が電気設備の技術基準や内線規程に従って安全・確実に行う 故障や漏電のときに感電の原因

お客様へ

工事店様へ

	注意
	禁止 送風機に異常な振動が発生した場合は使用しない 送風機・部品の落下によりけがの原因
	禁止 1日50回以上のひんぱんな起動・停止を伴う使用はしない 部品の破損・落下によるけがの原因
	禁止 衝撃を与えない 感電や火災の原因
	禁止 台風時、強風時には使用しない 落下・故障の原因
	指示に従う 長期間使用しないときは、必ず分電盤のブレーカを切る 絶縁劣化による感電や漏電・火災の原因
	指示に従う 羽根の汚れがひどい場合は必ず清掃をする 振動による部品の破損、落下によるけがの原因
	指示に従う お手入れや保守点検の際は手袋を着用する 端面などでけがの原因
	禁止 直接炎があたるおそれのある場所には据付けない 火災の原因
	禁止 浴室など湿気が多い場所（常温にて湿度90%以上）には据付けない 感電や火災の原因
	指示に従う 本体の据付けは振動のない強固な場所に確実にを行う 落下によりけがの原因
	指示に従う 電気工事は必ず有資格者である電気工事士が内線規程や電気設備技術基準に従って行う。絶対に「手より接続」はしない。電源電線の結線部分は安全上、JIS C 8340の「電線管用金属製ボックス」内で行う。又、電源電線の結線部分には雨・水がかからないように電気工事を行う 接続不良や誤った電気工事は感電、火災の原因
	指示に従う 開梱・据付け・保守点検およびお手入れの際は手袋を着用する 端面などでけがの原因
	指示に従う 部品の取付けは確実に行う 落下によるけがの原因
	禁止 積雪、落雪の可能性がある場所には据付けない 部品の破損・落下によるけがの原因

2. 据付け前のお願い

工事店様へ

■次のような場所には据付けしないでください（故障の原因になります）。

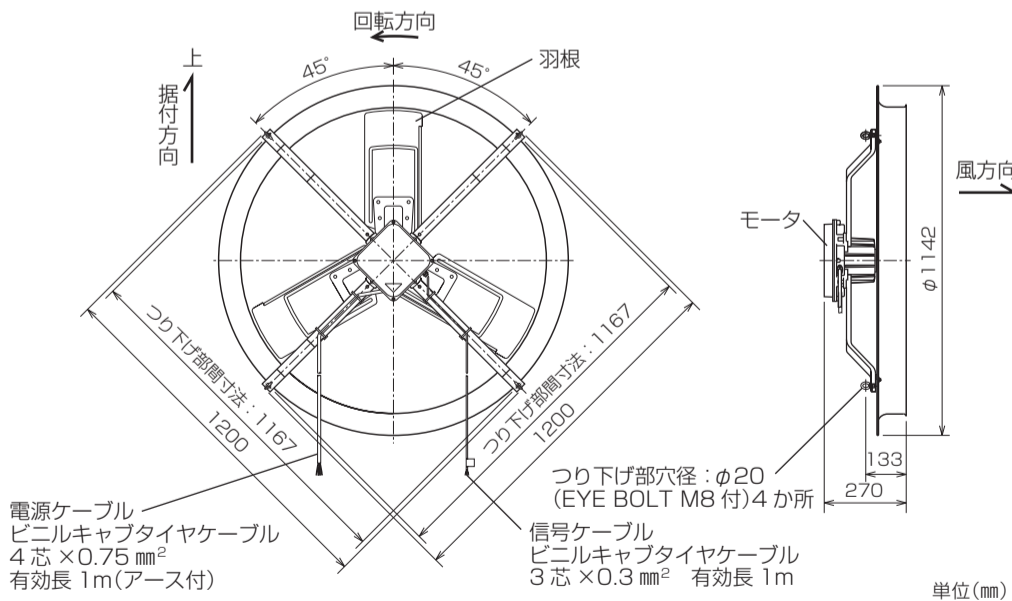
- 使用可能な温度範囲（-10℃～+40℃）を超える場所
- 氷結するおそれのある場所
- 腐食性ガスの発生する場所や化学薬品を扱う場所
- 送風機の前後に障害物のある場所
- 雨または風にさらされる場所
- 可燃性ガスの発生、流入、滞留、漏れのある場所
- 常温で相対湿度90%を超える場所
- 酸性、アルカリ性ガスの発生、流入する場所
- 厨房等で油煙・蒸気が直接製品にかかる場所
- 塩害地域（塩害地域においては早期にさびが発生するため定期的に保守点検・清掃を行い必要に応じて交換を行ってください）
- 堆肥舎、ふん尿の上など腐食性ガス、水蒸気の発生・滞留する場所
- 海拔1000m以上の場所
- 有機溶剤を使用している場所

●製品の寿命や万が一の故障により、二次的被害が想定される場合には必ずフェールセーフ設計（異常警報を出すなど事故につながらないような設計）の配慮をしてください。

- 静圧0Pa（フリーエア状態）の場所に据付けてください。
- 据付姿勢は電動機軸水平状態から回転羽根下側電動機軸垂直状態の俯角内で据付けてください。
- 送風機は高所取付用です。危険防止のため、人が触れることのできない場所に据付けてください。
- 吸込側、吐出側に遮へい物がある場所では使用しないでください。（偏流が起こり羽根が破損することがあります）
- 本体の据付けは落下の危険がないよう特に材質、強度に十分注意してください。
- 据付けは振動のない強固な場所にしっかり据付けてください。据付け場所が弱いと共振を起こし、モータ破損および羽根破損などの事故の発生する危険があります。また、異常な騒音および振動が発生するおそれがありますので、弱い場所は補強などをして確実に据付けてください。
- 使用する回転数によっては異常な振動、共振、騒音が発生することがありますのでその回転数付近を使用しないなど十分注意してください。
- 電源線から誘導雷サージが侵入することにより製品が故障、誤動作することがあります。対策として避雷器の設置をおすすめします。

3. 各部のなまえと外形寸法図

工事店様へ



4. 据付方法

工事店様へ

	警告		注意
●この送風機は高所取付用のため床上1.8m以上の触れることのできない場所に据付ける けがの原因	●作業等により触れる可能性が万が一でもある場合は別売の前ガード・後ガードを取付けて使用する	●開梱・据付けの際は手袋を着用する 端面などでけがの原因	●送風機の据付けは振動のない強固な場所に確実にを行う 落下によりけがの原因
●雨・水のあたる場所には据付けない		●安全のため据付けは2人以上で行う	

●据付けは、振動、ゆるみなどが発生しないようにしっかりと据付けてください。

4. 据付方法 つづき

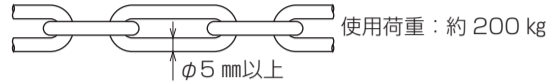
工事店様へ

本体据付前の確認

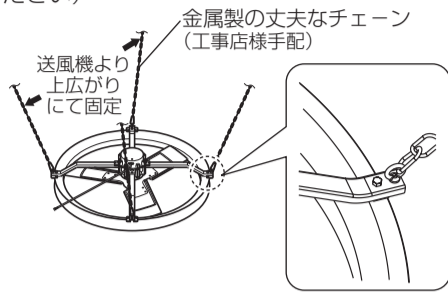
- 取付部を作り、つり下げます。
さびに強い金属製の丈夫なチェーンを準備してください。
取付部、チェーンは強固なものとし、落下の危険がないよう特に材質、強度に十分注意してください。
- 取付姿勢は電動機軸水平から回転羽根下側電動機軸垂直状態の俯角内で据付けてください。

つり下げの方法 (右図を参考にして実施してください)

- 送風機をつり下げるときは金属製の丈夫なチェーンで固定してください。又、さびに強い品物を使用してください。金属製の丈夫なチェーン以外は使用しないでください。
チェーンは下記を参考に選定してください。



- 送風機をつり下げるときは上下、左右に揺れないようにチェーンが送風機より上広がりにて固定してください。
- つり下げは羽根の回転の反動で送風機が回らないように4本以上で固定してください。
送風機が回転の反動および外風等で揺れる場合はつり下げるチェーン以外に揺れ止めのチェーンを追加し、送風機の揺れ防止を行ってください。
- つり下げるチェーンは加わる力が均一になるようにしてください。



5. 電気工事

工事店様へ

警告

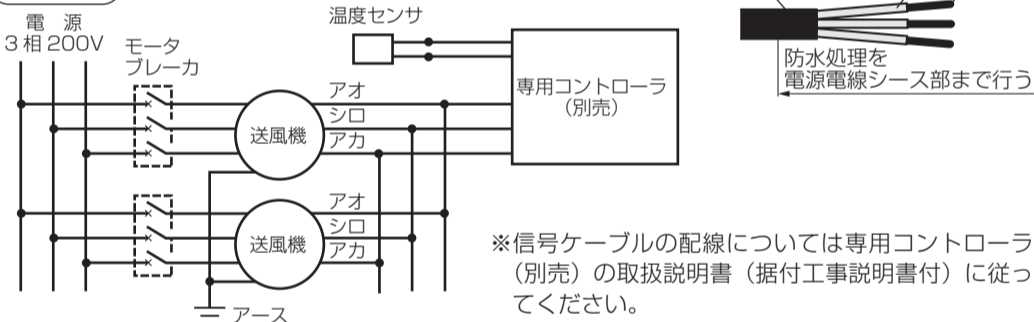
- 定格電圧・定格周波数以外では使用しない
火災・感電の原因
- アース工事を必ず行う
故障や漏電のときに感電の原因

注意

- 電気工事は必ず有資格者である電気工事士が内線規程や電気設備技術基準に従って行う。絶対に「手より接続」はしない。電源電線の結線部分は安全上、JIS C 8340の「電線管用金属製ボックス」内で行う。又、電源電線の結線部分には雨・水がかからないように電気工事を行う
接続不良や誤った電気工事は感電、火災、部品故障の原因

- 電気設備技術基準に基づき、電気工事士によるD種接地工事(アース)を行うとともに、漏電ブレーカを必ず設置する(故障、漏電時の感電防止)。
- モータ焼損および、配線回路保護のため送風機1台ごとにモータブレーカを使用してください(モータブレーカは、2.5A(0.4kW用)を使用してください)。
- 漏電ブレーカは高調波・サージ対応品で定格感度電流100mA、動作時間0.1秒以内の高速形を使用してください。
- メガーテスト(絶縁抵抗測定)は行わないでください。
- 電源ケーブルに市販の電源プラグを取り付ける際は引掛形差込プラグを使用ください。
又、電源プラグはかたつきのないよう刃の根元まで確実に差し込んでください。
- 電気工事を行う際、電源ケーブルと信号ケーブルの配線が正しいことを確認してください。
- 細霧を使用する場合は、電源電線シース部を含む電源電線結線部分に防水処理を行ってください。

結線図



6. 試運転

工事店様へ

- 電気工事終了後、正常に運転できるか使用者立会のもと試運転を行ってください。

- 据付工事終了後、次のことを確認します。
 - 送風機は確実に据付けてありますか
 - 電源ケーブル・信号ケーブルに傷・いたみはありませんか
 - 正しくアース工事がしてありますか
- ブレーカを「入」にし、専用コントローラの操作により試運転を行う。
 - 異常な振動や騒音はありませんか
 - 送風機は設定通りの動作をしていますか

7. 使用方法

お客様へ

専用コントローラ(別売)の取扱説明書(据付工事説明書付)に従ってください。

警告

- 運転中は危険ですから送風機の中に指や物を入れない けがの原因
- ぬれた手で操作しない 感電やけがの原因

安全診断

送風機は使用上支障がなくても、安全のための診断(8.項記載)を1か月に1度を目安に電源を切ってから行ってください。

8. 点検・お手入れ

お客様へ

警告

- お手入れや保守点検の際は必ず分電盤のブレーカを切り、電源遮断後5分以上経過した後に進行。また、ぬれた手で操作しない
感電やけがの原因

注意

- 保守点検の際は手袋を着用する
端面などでけがの原因
- お手入れの際は電源電線の結線部分に水がかかる
ことがないように行ってください
感電、火災、製品故障の原因

1か月に1度の清掃の際、下記の点検を行う。

点検項目	処置	
さび	●送風機および送風機据付用チェーンなどがさびていませんか ●羽根および羽根取付用のナットがさびていませんか	●さびが部品の広範囲に発生している場合は、部品を交換してください(部品落下および羽根破損/落下によるけがのおそれがあります)
ガタツキ	●送風機を据付けたチェーンなどが確実に取付けてありますか ●羽根やモータは確実に止められていますか	●ガタつきがないようにチェーンなどを確実に取付けてください(送風機落下および羽根落下によるけがのおそれがあります)
損傷	●モータの外観が変色していませんか ●電源ケーブルにキズなどありませんか ●羽根に亀裂などありませんか ●送風機据付用のチェーンおよび取付金具等にキズなどありませんか	●モータ交換をしてください ●モータ交換をしてください ●羽根交換をしてください(羽根破損/落下によるけがのおそれがあります) ●送風機据付用のチェーンおよび取付金具を交換してください
ほこり	●モータなど温度の高い部分にほこりの付着はありませんか	●清掃してください

1年に1回程度

異常音	●ボールベアリングの寿命は約2万時間ですので使用状況によっては、点検のうえ交換が必要です
さび	●さびが部品の広範囲に発生している場合は、部品を交換してください
ケーブル	●ケーブルにヒビ割れ等がある場合には、モータの交換をしてください

羽根などの清掃

約2か月に1度を目安に清掃する。

- お手入れは中性洗剤を浸した布で汚れをふき取り、洗剤が残らないように乾いた布でよくふき取る。

全体の清掃

- 油・粉じんなどの可燃性の汚れが送風機に付着していると、万が一の飛び火により火災の原因となるおそれがあります。必ず定期的(1年目安)に清掃してください。
- 正規据付状態での散水では、モータ内に水が入らない構造となっておりますが、モータ単品では絶対に水洗いしないでください(モータ内および軸受部に水がかかると漏電事故の危険があります)。
- 古くなった送風機は買い換えてください。
- 農薬・肥料・消毒液を送風機にかけないでください(送風機の寿命を著しく短くします)。
- 高圧水洗浄時は洗浄ノズルを拡散にし、50cm以上離して洗浄してください。直射や近距離からの洗浄は羽根変形など製品破損の原因となるおそれがあります。高圧水洗浄機の取扱説明書に従って、正しく使用してください。

- お願い お手入れに下記の溶剤・洗剤を使用しないでください。
シンナー、アルコール、ベンジン、ガソリン、灯油、スプレー、アルカリ洗剤、
化学ぞうさんの薬剤、クレンジャー等けんま材入りの洗剤(変質・変色する原因になります)

保管のしかた

必ず電源を切り、送風機への水やほこりの侵入がないようにビニールシートなどで覆ってください。

9. 修理を依頼する前に

お客様へ

下記のような現象が見られる場合、お客様で点検されても直らないときは、事故防止のためブレーカを切り、お買上げの販売店・工事店に点検修理をご依頼ください。費用については販売店・工事店にご相談ください。

現象	点検と処置	点検実施者	
		工事店様	お客様
通電しても回転しない (点検・処置を行う際は必ず分電盤のブレーカを切り、電源遮断後5分以上経過した後に進行。)	●電源(3相200V)、信号ケーブルの接続は正しいですか(正しく接続する) ●モータブレーカが切れていませんか(入にする) ●専用コントローラの運転スイッチが「停止」になっていませんか。 また、風量・温度は正しく設定されていますか(専用コントローラの取扱説明書に従って、正しく設定し直す) ●静圧は0Pa(フリーエア状態)ですか(静圧を0Pa(フリーエア状態)にする) ●羽根が拘束されていませんか(拘束している原因を取り除く) ●周囲温度が40℃を超えていませんか(40℃以下にする)	○	○
運転中に異常音や振動がする	●羽根の締め付けがゆるんでいませんか(締め付け直す) ●本体が確実に据付けられていますか(据付け直す) ●全面にさびが発生していませんか(さびの発生した部品を交換する)	○	○
焦げ臭いにおいがする	●羽根は軽く回りますか(羽根に何か引掛かっている場合は取り除く) ●周囲温度が40℃を超えていませんか(40℃以下にする) ●異常に湿度が高い場所で使用していませんか(据付場所およびモータ内部の腐食確認後モータを交換する)	○	○

- お願い 過負荷(静圧0Pa以外での運転)、羽根拘束、あるいは周囲温度が基準以上に高い場合は、モータ保護機能が作動し、回転が止まる事があります。モータ保護機能をリセットするために、電源を遮断し、モータが冷えるまでじゅうぶん時間をおいた後、電源を入れてください。

10. アフターサービス

お客様へ

アフターサービスは、お買上げの販売店へお申しつけください。
なお、おわかりにならないときは、当社のお問い合わせ窓口(添付別紙の「修理窓口・ご相談窓口のご案内」参照)にご相談ください。

補修用性能部品の保有期間

当社はこの ソーワテクニカ 農用送風機 丸形タイプ(DCブラシレスモータ搭載)の補修用性能部品を製造打切後9年保有しています。補修用性能部品とは、その送風機の機能を維持するために必要な部品です。この製品は、日本国内用に設計されていますので、国外では使用できません。また、アフターサービスもできません。

11. 仕様

お客様へ

工事店様へ

形名	羽根径(cm)	電源(V)	周波数(Hz)	風量(m³/min)	騒音(dB)	質量(kg)
KH-DCR100ETF	100	3相200	50/60	600	61	18

※風量は、扇風機のような使い方をした場合の風速分布から求めた風量です。
※仕様値は、変更になる場合があります。
※周囲温度は-10℃~+40℃、常温において相対湿度90%まで使用可能です。この範囲を超えますと焼損、変形、回転不良、破損につながるおそれがあります。

製造販売元
株式会社 ソーワテクニカ
〒509-9132 岐阜県中津川市茄子川中垣外1646-45
TEL 0573-78-0302

技術指導元
三菱電機株式会社

この説明書は、再生紙を使用しています。