

この取扱説明書（据付工事説明書付）を必ずお読みください。

お客様へ

工事店様へ

ソーワテクニカ 農事用有圧換気扇

2309876H93901

＜シャッター一体形＞



取扱説明書（据付工事説明書付）

形名	KH-S80ETFG-50	3相200V	50Hz
	KH-S80ETFG-60	3相200V	60Hz
	KH-S100ETFG-50	3相200V	50Hz
	KH-S100ETFG-60	3相200V	60Hz

この換気扇は高所取付用です。触れることのできない場所に据付けてください。

■この換気扇は3相製品です。
また、50Hz、60Hz各周波数専用製品です。電源を確認して据付工事を行ってください。

お客様へ

- ご使用前に必ずこの取扱説明書をよくお読みになり、正しく安全にお使いください。
- 「取扱説明書（据付工事説明書付）」は大切に保管してください。
- 添付別紙の「修理窓口・ご相談窓口のご案内」は、大切に保管してください。
- お客様ご自身では据付けないでください（安全や機能の確保ができません）。
- 運転手順、安全を確保するための正しい使い方について、販売店・工事店様から説明を受けてください。

工事店様へ

- 据付工事を始める前に必ずこの取扱説明書（据付工事説明書付）をお読みになり、正しく安全に据付けてください。
- 据付工事は販売店様、または専門の工事店様が実施してください。
- 電気工事は販売店・工事店様において有資格者である電気工事士の方が実施してください。
- この取扱説明書に従って正しい使い方をお客様へ説明してください。

据付工事終了後は、必ずお客様にこの説明書をお渡しください。

この製品は日本国内用ですので日本国外では使用できず、またアフターサービスもできません。
This appliance is designed for use in Japan only and cannot be used in any other country.
No servicing is available outside of Japan.

据付工事説明書

工事店様へ

1. 安全のために必ず守ること

誤った取扱いをしたときに生じる危険とその程度を次の表示で区分して説明しています。



警告

誤った取扱いをしたときに、死亡や重傷などに結びつく可能性のあるもの

<p>禁止</p>	<p>爆発性の粉じんやガスの発生する場所または発生するおそれのある場所には据付けない 爆発や火災の原因</p>	<p>指示に従う</p>	<p>漏電ブレーカを確実に取付ける 漏電のときに感電の原因</p>
	<p>定格電圧・定格周波数以外では使用しない モータ焼損により火災・感電・けがの原因</p>		<p>換気扇1台ごとに過負荷保護装置1個を取付ける モータ焼損により火災・感電・けがの原因</p>
	<p>換気用途以外には使用しない モータ焼損により火災・感電・けがの原因</p>		<p>保守点検の際は必ず分電盤のブレーカを切る 感電・けがの原因</p>
	<p>この換気扇は高所取付用のため、床上1.8m以下の場所に据付けない けがの原因</p>		<p>製品金属部がメタルラス張り、ワイヤラス張り、ステンレス板などの金属と電氣的に接触しないように取付ける （電気設備の技術基準 解釈第167条3項） 漏電のときに火災・感電の原因</p>
<p>水ぬれ禁止</p>	<p>電圧調整による回転制御はしない モータ焼損により火災・感電・けがの原因</p>	<p>指示に従う</p>	<p>煙突で排気する燃焼器具を設置した部屋の排気に使用する場合は排気ガスが室内に逆流しないよう十分な大きさの給気口を設置する 一酸化炭素中毒をおこす原因</p>
	<p>塩素消毒しているプール、酸・アルカリや腐食性ガスを含んだ湿気の多い場所に据付けない 腐食により落下しけがの原因</p>		<p>アース工事は必ず有資格者である電気工事士が電気設備の技術基準や内線規程に従って安全・確実に行う 漏電のときに感電の原因</p>



注意

誤った取扱いをしたときに、軽傷または家屋・家財などの物的損害に結びつくもの

<p>禁止</p>	<p>直接炎があたるおそれのある場所には据付けない 火災の原因</p>	<p>指示に従う</p>	<p>電気工事は必ず有資格者である電気工事士が内線規程や電気設備技術基準に従って行う。絶対に「手より接続」はしない。電源ケーブルの結線部分は安全上、JIS C 8340の「電線管用金属製ボックス」内で行う。又、電源ケーブルの結線部分には雨・水がかからないように電気工事を行う 接続不良や誤った電気工事は火災・感電の原因</p>
	<p>浴室など湿気の多い場所（常温にて湿度90%以上）には据付けない モータ焼損により火災・感電・けがの原因</p>		<p>積雪、落雪の可能性のある場所には据付けない 落下によりけがの原因</p>
<p>指示に従う</p>	<p>本体の据付けは振動のない強固な場所に確実に行う 落下によりけがの原因</p>	<p>指示に従う</p>	<p>結線は欠相がないように確実に モータ焼損により火災・感電・けがの原因</p>
	<p>開梱・据付け・保守点検の際は手袋を着用する 端面などに触れたときにけがの原因</p>		<p>部品の取付けは確実に 落下によりけがの原因</p>

2. 据付け前のお願い

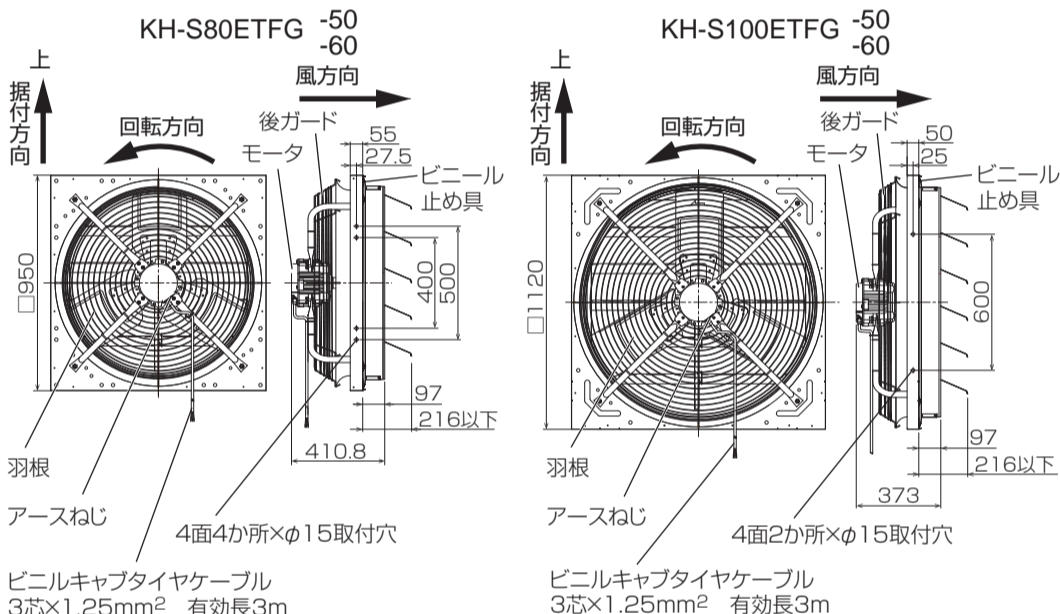
■次のような場所には据付けしないでください（故障の原因になります）。

- 使用可能な温度範囲（-10℃～+40℃）を超える場所
- 氷結するおそれのある場所
- 腐食性ガスの発生する場所や化学薬品を扱う場所
- 換気扇の前後に障害物のある場所
- 雨または風にさらされる場所
- 可燃性ガスの発生、流入、滞留、漏れのある場所
- 常温で相対湿度90%を超える場所
- 酸性、アルカリ性ガスの発生、流入する場所
- 厨房等で油煙・蒸気が直接製品にかかる場所
- 塩害地域（塩害地域においては早期にさびが発生するため定期的に保守点検・清掃を行い必要に応じて交換を行ってください）
- 海拔1000m以上の場所
- 有機溶剤を使用している場所
- 静圧60Paを超える場所
- 堆肥舎、ふん尿の上など腐食性ガス、水蒸気の発生・滞留する場所

- 製品の寿命や万が一の故障により、二次的被害が想定される場合には必ずフェールセーフ設計（異常警報を出すなど事故につながらないような設計）の配慮をしてください。
- 据付姿勢は電動機軸水平で据付けてください。
- 換気扇は高所取付用です。危険防止のため、人が触れることのできない場所に据付けてください。
- 吸込側、吐出側に遮へい物がある場所では使用しないでください。（偏流が起こり羽根が破損することがあります）
- 本体の据付けは落下の危険がないよう特に材質、強度に十分注意してください。
- 据付けは振動のない強固な場所にしっかり据付けてください。据付け場所が弱いと共振を起こし、モータ破損および羽根破損などの事故の発生する危険があります。弱い場所は補強などをして確実に据付けてください。
- 市販のインバータを使用する場合は、インバータの取扱説明書をよくお読みになり、正しく使用してください。インバータとの組み合わせおよび使用する回転数によっては異常な振動、共振、騒音が発生することがありますのでその回転数付近を使用しないなど十分注意してください。
- ダクトなどに接続しないでください。
- 指定している据付方向以外では使用しないでください。（各部のなまえと外形寸法図を参照してください）
- 吐出側は前方に3m以上の空間を設けてください。

3. 各部のなまえと外形寸法図

単位(mm)



4. 据付方法



警告

- この換気扇は高所取付用のため床上1.8m以下の場所に据付けない
けがの原因
- 雨・水のあたる場所には据付けない
モータ焼損により火災・感電・けがの原因



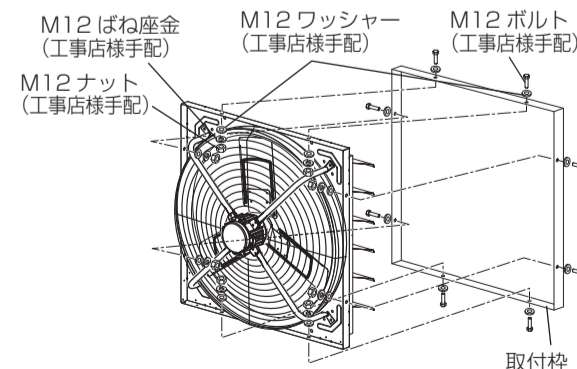
注意

- 開梱・据付けの際は手袋を着用する
端面などに触れたときにけがの原因
- 換気扇の据付けは振動のない強固な場所に確実に
落下によりけがの原因
- 安全のため据付けは2人以上で行う
落下によりけがの原因

- 据付けは、振動、ゆるみなどが発生しないようにしっかりと据付けてください。
- 運搬時、据付時には、シャッター・ガードに力をかけないように注意してください。

本体の据付け

- 取付枠を作り、据付けてください。取付枠は強固なものとし、落下、転倒の危険がないよう特に材質、強度に十分注意してください。
- 据付姿勢は電動機軸水平で据付けてください。
- 取付枠へ本体を据付ける際、8か所の取付穴に市販のボルト・ナット・ばね座金・ワッシャー（M12）などでしっかりと取付けてください。

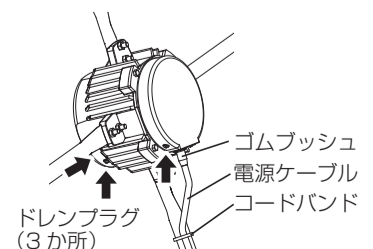


ドレンプラグについて

モータに設けたドレンプラグが下側になるよう据付け、全てのドレンプラグは取付けたまま使用してください。

コードバンドについて

電源ケーブルを固定しているコードバンドは取りはずさないでください。（ゴムブッシュと電源ケーブルの間に隙間が生じ、モータ内に水が浸入し故障するおそれがあります）



5. 電気工事

警告

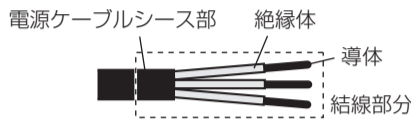
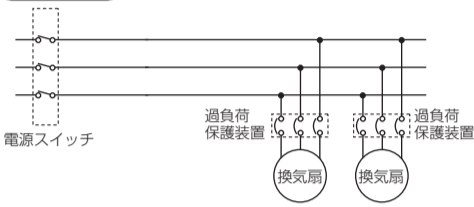
- 定格電圧・定格周波数以外では使用しない
モータ焼損により火災・感電・けがの原因
- アース工事を必ず行う
漏電のときに感電の原因

注意

- 電気工事は必ず有資格者である電気工事士が内線規程や電気設備技術基準に従って行う。絶対に「手より接続」はしない。電源ケーブルの結線部分は安全上、JIS C 8340の「電線管用金属製ボックス」内にて行う。又、電源ケーブルの結線部分には雨・水がかからないように電気工事を行う。接続不良や誤った電気工事は火災・感電の原因

- 50Hz製品と60Hz製品がありますので電源の違いがないか確認して接続してください。間違った電源・接続で運転されますとモータが焼損します。
- 電気設備技術基準に基づき、電気工事士によるD種接地工事（アース）を行うとともに、漏電ブレーカを必ず設置する。（故障、漏電時の感電防止）
- アース工事を行う際、アース線の端子には丸型端子を使用してください。丸型端子は、材質が銅または黄銅でスズメッキ品等、さびに強い品物を使用してください。その他の場合、さびが発生するおそれがあります。さびが発生した場合は交換してください。
- モータ焼損防止および、配線回路保護のため換気扇1台ごとに過負荷保護装置を使用してください。（過負荷保護装置は、KH-S80ETFG-50/60：2.5A、KH-S100ETFG-50/60：3.0Aを使用してください）
- 電源ケーブルに市販の電源プラグを取り付ける際は引掛形差込プラグを使用してください。また、電源プラグががたつきのないよう刃の根元まで確実に差し込んでください。

結線図



- 電源ケーブルの結線部分は雨・水のかからない場所に設置してください。（感電・火災・製品故障の原因。電源ケーブルシース部と絶縁体の隙間からモータ内部へ水浸入のおそれがあります）

6. 試運転

■ 電気工事終了後、正常に運転できるか使用者立会のもと試運転を行ってください。

1. 据付工事終了後、次のことを確認します。
 - (1) 換気扇は確実に据付けてありますか（落下によりけがの原因）
 - (2) 電源ケーブルに傷・いたみはありませんか（火災・感電の原因）
 - (3) 正しくアース工事がしてありますか（漏電のときに感電の原因）
 - (4) 過負荷保護装置を接続しましたか（モータ焼損の原因）
 - (5) 欠相になっていませんか（モータ焼損の原因）
2. ブレーカを「入」にして試運転を行う。
 - (1) 換気扇は始動しますか（電源の接続を確認する）
 - (2) 異常な振動や騒音はありませんか（据付工事を確認する）
 - (3) 回転方向が逆ではありませんか
(3相品の回転方向を修正する場合は、3本の電源のうち2本を入れ換える)
 - (4) シャッターは開いていますか（据付工事を確認する）

取扱説明

お客様へ

1. 安全のために必ず守ること

誤った取扱いをしたときに生じる危険とその程度を次の表示で区分して説明しています。

警告 誤った取扱いをしたときに、死亡や重傷などに結びつく可能性のあるもの	
禁止 換気扇を水や消毒液につけない モータ焼損により火災・感電・けがの原因 電源ケーブルの結線部分に水をかけない モータ焼損により火災・感電・けがの原因	ぬれ手禁止 ぬれた手で操作をしない 感電・けがの原因
分解禁止 どんな場合でも改造はしない 分解修理は修理技術者以外の人は行わない 火災・感電・けがの原因 修理はお買上げの販売店または当社のお問い合わせ窓口にご相談ください	指示に従う お手入れや保守点検の際は必ず分電盤のブレーカを切る 感電・けがの原因 振動が大きい、羽根が回らないなどの異常時には、使用を中止する 火災・感電や落下によりけがの原因 据付けは専門業者に依頼する 火災・感電・けがの原因 シーズン前および自然災害発生後は異常がないか点検を行う 火災・感電・けがの原因
接触禁止 運転中は危険ですから、換気扇の中に指や物を入れない けがの原因 電源が入ったままで運転が停止しているとき、異常時（こげ臭いなど）・停電時は、製品には絶対に触れない 突然運転し始めたときに感電やけがの原因	

注意 誤った取扱いをしたときに、軽傷または家屋・家財などの物的損害に結びつくもの	
禁止 換気扇に異常な振動が発生した場合は使用しない 落下によりけがの原因 1日50回以上のひんぱんな起動・停止を伴う使用はしない モータ焼損により火災・感電・けがの原因 衝撃を与えない 火災・感電の原因 台風時、強風時には使用しない 落下によりけがの原因	指示に従う 長期間使用しないときは、必ず分電盤のブレーカを切る 漏電のときに火災・感電の原因 羽根の汚れがひどい場合は必ず清掃をする 落下によりけがの原因 お手入れや保守点検の際は手袋を着用する 端面などに触れたときにけがの原因

2. 使用方法

運転する： 電源スイッチを「入」にする

停止する： 電源スイッチを「切」にする

警告

- 運転中は危険ですから換気扇の中に指や物を入れない けがの原因
- ぬれた手で操作しない 感電・けがの原因
- 電源ケーブルの結線部分に水をかけない モータ焼損により火災・感電・けがの原因
(電源ケーブルシース部と絶縁体の隙間からモータ内部へ水浸入のおそれがあります)

3. 点検・お手入れ

長い間で使用の換気扇は、使用上支障がなくても、安全のための診断をお願いします。

警告

- 保守点検の際は必ず分電盤のブレーカを切る
感電・けがの原因

注意

- 保守点検の際は手袋を着用する 端面などに触れたときにけがの原因
- お手入れの際は電源ケーブルの結線部分に水がかかからないよう行ってください 火災・感電・けがの原因

2か月に1度の清掃の際、下記の点検を行う。

点検項目	処置	
さび	● 換気扇および換気扇取付用ナット・ボルトがさびていませんか ● 羽根および羽根取付用のナットがさびていませんか	● さびが部品の広範囲に発生している場合は、部品を交換してください（部品落下および羽根破損/落下によるけがのおそれがあります）
ガタツキ	● 換気扇を据付けたナット・ボルトなどが確実に取付けてありますか ● 羽根やモータは確実に止められていますか	● ガタつきがないようにナット・ボルトなどを確実に取付けてください（換気扇落下および羽根落下によるけがのおそれがあります）
損傷	● モータの外観が変色していませんか ● 電源ケーブルにキズなどありませんか ● 羽根に亀裂などありませんか	● モータ交換をしてください ● モータ交換をしてください ● 羽根交換をしてください（羽根破損/落下によるけがのおそれがあります）
ほこり	● モータなど温度の高い部分にほこりの付着はありませんか ● ガードは目詰まりしていませんか ● 羽根の広範囲にほこりが付着していませんか	● 清掃してください

1年に1回程度

異常音	● ボールベアリングの寿命は約3万時間ですので使用状況によっては、点検のうえモータ交換が必要ですよ
さび	● さびが部品の広範囲に発生している場合は、部品を交換してください
電源ケーブル	● 電源ケーブルにヒビ割れ等がある場合には、モータの交換をしてください

約2か月に1度を目安に清掃する。

■ お手入れは中性洗剤を浸した布で汚れをふき取り洗剤が残らないように乾いた布でよくふき取る。

● お願い ● お手入れに下記の溶剤・洗剤を使用しないでください。
シンナー、アルコール、ベンジン、ガソリン、灯油、スプレー、アルカリ洗剤、化学ぞうさんの薬剤、クレンザー等けんま材入りの洗剤（変質・変色する原因になります）

■ ほこりの多い場所で使用している場合は2か月に1度を目安に、下側のドレンプラグをはずしてドレンを抜き、元通りドレンプラグを取付ける。

■ 油・粉じんなどの可燃性の汚れが換気扇に付着していると、万が一の飛び火により火災の原因となるおそれがあります。必ず定期的（1年目安）に清掃してください。

■ モータ単品では絶対に水洗いしないでください。（モータ内および軸受部に水がかかると漏電事故の危険があります）

■ 農薬・肥料・消毒液が換気扇に付着した場合は、水で洗い流してください。（換気扇の寿命を著しく短くします）

■ 古くなった換気扇は買い換えてください。

■ 高圧水洗浄時は洗浄ノズルを拡散にし、50cm以上離して洗浄してください。直射や近距離からの洗浄は羽根変形など製品破損の原因となるおそれがあります。高圧水洗浄機の取扱説明書に従って、正しく使用してください。

保管のしかた

必ず電源を切り、換気扇への水やほこりの侵入がないようにビニールシートなどで覆ってください。

4. 修理を依頼する前に

下記のような現象が見られる場合、お客様で点検されても直らないときは、事故防止のためブレーカを切り、お買上げの販売店・工事店に点検修理をご依頼ください。費用については販売店・工事店にご相談ください。

現象	点検と処置	点検実施者	
		工事店様	お客様
通電しても回転しない	● 電源の接続は正しいですか（正しく接続する） ● ブレーカが切れていませんか（入にする）	○	○
運転中に異常音や振動がする	● 羽根の締め付けがゆるんでいませんか（締め付け直す） ● 本体が確実に据付けられていますか（据付け直す） ● 軸受の音がしていませんか（モータを交換する） ● 全面にさびが発生していませんか（さびの発生した部品を交換する）	○	○
焦げ臭いにおいがする	● 羽根は軽く回りますか（羽根に何か引掛かっている場合は取り除く） ● 周囲温度が40℃以下ですか（周囲温度を下げるか、運転を停止する） ● 絶縁劣化していませんか（モータを交換する）	○	○

5. アフターサービス

アフターサービスは、お買上げの販売店へお申しつけください。なお、おわかりにならないときは、当社のお問い合わせ窓口（添付別紙の「修理窓口・ご相談窓口のご案内」参照）にご相談ください。

補修用性能部品の保有期間

当社はこの ソーワテクニカ 農事用有圧換気扇<シャッター一体形>の補修用性能部品を製造打切後9年保有しています。補修用性能部品とは、その換気扇の機能を維持するために必要な部品です。この換気扇は、日本国内用に設計されていますので、国外では使用できません。また、アフターサービスもできません。

6. 仕様

形名	羽根径 (cm)	電源 (V)	周波数 (Hz)	風量 (m³/min)	騒音 (dB)	最大負荷電流 (A)	質量 (kg)
KH-S80ETFG-50	80	3相 200	50	255	57.5	2.2	39
KH-S80ETFG-60			60	265	60.5	2.3	
KH-S100ETFG-50	100		50	325	60.5	2.6	42
KH-S100ETFG-60			60		63.5	2.8	

*風量は、オフィスチャンパー法によって測定した換気扇として使用する場合の測定値です。
*仕様値は、変更になる場合があります。
*周囲温度は-10℃～+40℃、常温において相対湿度90%まで使用可能です。この範囲を超えますと焼損、変形、回転不良、破損につながるおそれがあります。

製造販売元
株式会社 ソーワテクニカ
〒509-9132 岐阜県中津川市茄子川中垣外1646-45
TEL 0573-78-0302

技術指導元
三菱電機株式会社