

ソーワテクニカ

薄形シロッコファン（機器組込用）

形名 BF-15US₁・BF-18US₁・BF-20US₁・BF-23US₁・BF-25US₁・BG-28US₁
 BF-23UT₁・BF-25UT₁・BG-28UT₁

組込要領書（取扱説明書）

もくじ		ページ
1. 安全のために必ず守ること	・	1
2. 外形寸法図	・	2
3. 組込方法	・	2
4. 試運転	・	3
5. 使用方法	・	3
6. 保守点検	・	4
7. アフターサービス	・	4
8. 仕様	・	4

組込工事を始める前に必ずこの説明書をお読みにになり、正しく安全に組み込んでください。組込工事は専門の機械器具メーカーさまが実施してください。

この製品は単相製品と3相製品があります。電源を確認して組込工事を行ってください。組込工事終了後は、必ず組込機器側の説明書と共にこの説明書をお客様にお渡しください。ご使用前に必ずこの説明書をお読みにになり、正しく安全にお使いください。なお、お読みにになった後は、お使いになる方がいつでも見られるところに必ず保管してください。

この製品は日本国内専用ですので日本国外では使用できず、またアフターサービスもできません。
 This appliance is designed for use in Japan only and can not be used in any other country.
 No servicing is available outside of Japan.

1. 安全のために必ず守ること

誤った取扱いをしたときに生じる危険とその程度を

次の表示で区分して説明しています。

● 図記号の意味は、次のとおりになっています。

	警告	誤った取扱いをしたとき、死亡や重傷などに結びつく可能性があるもの
	注意	誤った取扱いをしたときに傷害または建物・機械などの損害に結びつくもの

	禁止		アース線接続
	接触禁止		水場での使用禁止
	分解禁止		指示に従い必ず行う

	警告	爆発性の粉じんやガスの発生する場所、または発生するおそれのある場所には組込まない（爆発や火災の原因）
		定格電圧・定格周波数以外では使用しない（火災や感電の原因）
		電圧調整による回転制御はしない（モータ焼損の原因）
		製品を水につけたり、水をかけたりしない（ショート・感電の原因）
		配線工事は電気設備技術基準や内線規程に従って安全・確実に行う（接続不良や誤った配線工事は感電や火災の原因）
		振動が大きい、羽根が回らないなどの異常時には、使用を中止する（落下・焼損の原因）
		可動部（羽根）には指や物を入れない（故障・けがの原因）
		電源が入ったままで運転が停止しているときは、製品には絶対に触れない（突然運転し始めてけがや感電の原因）
		異常時（こげ臭いなど）・停電時は、製品には絶対に触れない（突然運転し始めてけがや感電の原因）
		取付けまたはお手入れの際は必ず分電盤のブレーカを切ってから行う。また、ぬれた手で操作しない（通電していると感電・けがの原因）
		分解・修理はしない（火災・感電・けがの原因）
		分解・修理は修理技術者のいる販売店または当社のお問い合わせ窓口にご相談ください
		3相製品はアースを確実に取付ける（故障や漏電のとき感電の原因）
	注意	直接炎があたるおそれのある場所には組込まない（火災の原因）
		衝撃を与えない（感電や火災の原因）
		1日50回以上のひんぱんな起動・停止を伴う使用はしない（部品が破損し落下等によりけがの原因）
		本体に異常な振動が発生した場合は使用しない（本体や部品の落下によりけがの原因）
		本体の組込工事は振動のない十分強度があるところに確実に行う（落下によりけが原因）
		組込時および保守点検の際は手袋を着用する（着用しないとけがの原因）
		この製品は組込用以外には使用しない（露出して使用するとけがの原因）

お願い

- 次のような場所には組込まないでください。(故障の原因になります)
- 40℃以上になる場所 0℃以下になる場所
- 腐食性ガスの発生する場所や化学薬品を扱う場所
- ほこりや油煙の多い場所
- 極端に静圧のかからない場所
- 右記の製品は右表の静圧では使用できません

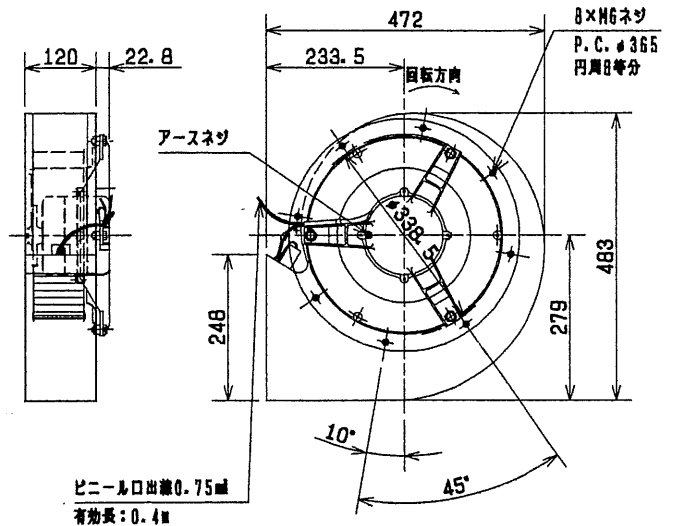
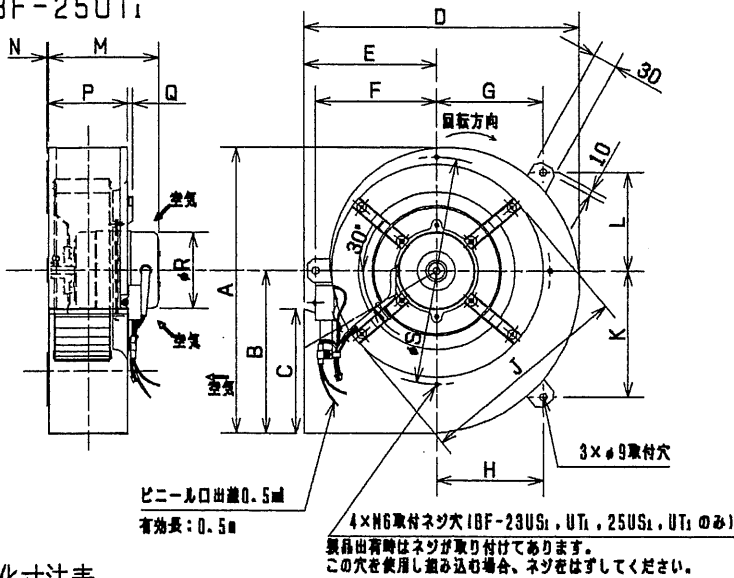
形名	使用不可静圧
BF-23US _i	50/60Hz共 0~98Pa
BF-25US _i	50/60Hz共 0~147Pa
BF-25UT _i	50Hzは 0~147Pa
	60Hzは 0~196Pa
BG-28US _i	50Hzは 0~98Pa
	60Hzは 0~157Pa
BG-28UT _i	50Hzは 0~69Pa
	60Hzは 0~98Pa

2. 外形寸法図

*形状は機種により多少異なります。

- BF-15US_i・BF-18US_i・BF-20US_i
BF-23US_i・BF-23UT_i・BF-25US_i
BF-25UT_i

- BG-28US_i・BG-28UT_i



変化寸法表

単位 (mm)

形名	A	B	C	D	E	F	G	H	J	K	L	M	N	P	Q	R	S
BF-15US _i	217	118.5	96	233	125	105	86	86	180	95	80	117	2.3	100	6.6	82.4	-
BF-18US _i	312	181	158	304	150	130	120	120	220	140	105	117	2.3	100	6.6	82.4	-
BF-20US _i	328	188	158	335	172	140	125	125	244	150	115	130	2.3	100	6.6	96.2	-
BF-23US _i , UT _i	362	206	159	350	170	155	135	135	270	160	125	130	2.3	100	6.6	96.2	288
BF-25US _i , UT _i	381	212.5	187.5	400	210	164	145	145	290	160	130	140	2.3	100	7	96.2	310

3. 組込方法

組込み前の準備

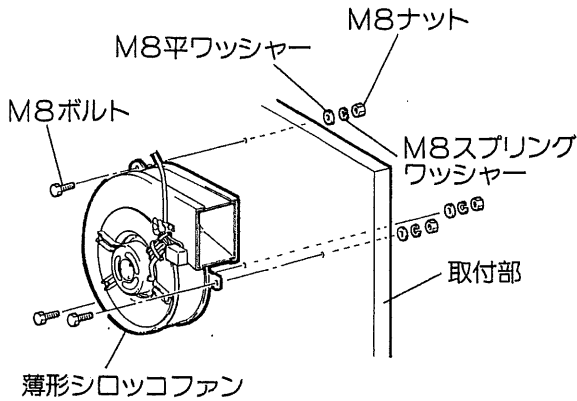
- 組込み、運搬作業の際、羽根を変形させないよう十分注意してください。羽根が変形しますとバランスがくずれ、振動などの原因となります。
- 吸込側には羽根にほこり・油かすが付着しないために、フィルターをご使用ください。(フィルターの選定には種類・メーカーにより圧力損失が異なり風量低下をまねくおそれがありますので十分注意してください)
- 組込みに必要なボルト・ナット・スプリングワッシャー・平ワッシャーを下表を参照して用意してください。

	製品の取付ピースで設置する場合	製品吸込側ケーシング面で設置する場合	
形名	BF-15US _i , BF-18US _i , BF-20US _i , BF-23US _i , BF-23UT _i , BF-25US _i , BF-25UT _i	BF-23US _i , BF-23UT _i , BF-25US _i , BF-25UT _i	BG-28US _i , BG-28UT _i
取付ネジ類	M8ボルト、M8スプリングワッシャー M8ナット、M8平ワッシャー 各3個	M6ボルト、M6平ワッシャー M6スプリングワッシャー 各4個	M6ボルト、M6平ワッシャー M6スプリングワッシャー 各8個

組込例

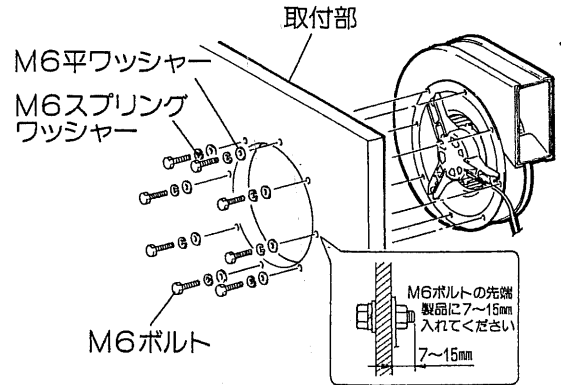
製品の取付ピースで設置する場合

BF-15US₁, BF-18US₁, BF-20US₁, BF-23US₁,
BF-23UT₁, BF-25US₁, BF-25UT₁



製品の吸込側ケーシングで設置する場合

BF-23US₁, BF-23UT₁, BF-25US₁, BF-25UT₁,
BF-28US₁, BF-28UT₁



- BF-23US₁, 23UT₁, 25US₁, 25UT₁ の場合、反モータ側の軸端にケーシングに固定したネジがあります。開梱した時このネジをはずしてください。(詳細は本体に明示してあります。)

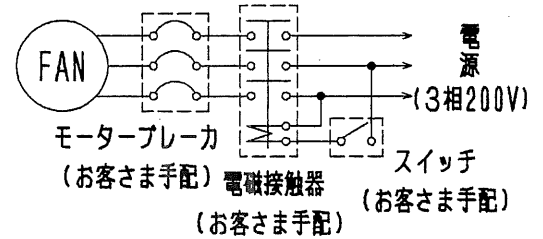
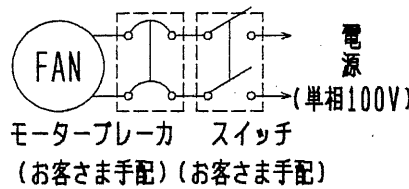
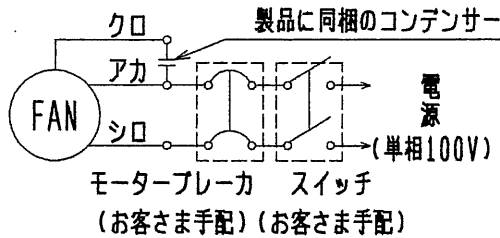
電気工事(配線例)

■単相100V機種

BF-15US₁ の場合

左記以外の機種

■3相200V機種



- 単相100Vと3相200Vの製品がありますので電源の間違いがなく確認して接続する。間違った電源で運転するとモータが焼損します。
- BF-15US₁ はお客様にてコンデンサー(同梱品)の結線が必要です。配線図に従って接続してください。
- 3相200V製品は電気設備技術基準に基づき、電気工事士によるD種接地工事(アース)を行う。
- モータ焼損および、配線回路保護のため配線系統にモータブレーカなどの保護機器を使用する。(モータブレーカ等の設定にあたっては仕様の欄の最大負荷電流の1.2倍~1.5倍程度の電流容量としてください)

4. 試運転

組込み、電気工事終了後、必ず試運転を行い正常に運転できることを確認する。

1. 電源を入れても羽根が回転しなかったり、回転が遅かったり、逆回転している場合は、羽根が障害物に当たっていたり結線が正しく行われているか確かめる。
2. 振動・異常音がないか、風漏れがないか確かめる。

5. 使用方法

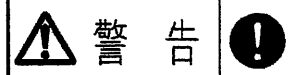
電源の入・切は、組込まれている機器によって行う。

—温度過昇防止装置について—

モータには温度の上がり過ぎを防止するため温度過昇防止装置(自己復帰形サーマルプロテクター)を内蔵しています。過負荷、欠相運転あるいは拘束運転などの異常時に下記のように作動しますので処置をしてください。
 作動・・・回転が一時的に遅くなって停止します。しばらくすると回転します。停止と回転を繰り返します。
 処置・・・分電盤のブレーカを切り原因を取り除いてモータが冷えてから再運転してください。それでも停止するときは分電盤のブレーカを切り専門の業者へ修理依頼してください。

6. 保守点検

保守点検は専門の業者へ依頼する。



警告

保守点検の際は必ず分電盤のブレーカを切ってから行う。
(感電やけがをすることがあります)

■フィルター（吸込側）の清掃を行ってください。

吸込側に取付けられた市販品のフィルターは種類・仕様により清掃方法も異なりますので注意してください。

※フィルターの目づまりは風量の極端な減少の原因となります。

■モータの軸受けには、両シールド玉軸受けが使用してありますので、注油の必要はありませんが、グリースの寿命は、約1万時間ですので使用状況（異常音・風量減少など）によっては、点検の上ベアリングの交換が必要です。

ベアリングの交換は専門の機械器具メーカーさまに依頼してください。

7. アフターサービス

アフターサービスは、お買上げの販売店へお申しつけください。

なお、おわかりにならないときは、当社のお問い合わせ窓口（添付別紙の「修理窓口・ご相談窓口のご案内」参照）へご相談ください。

補修用性能部品の最低保有期間

当社はこのソーワテクニカ薄形シロッコファンの補修用性能部品を製造打切後最低7年間まで保有しています。

補修用性能部品とは、その製品の機能を維持するために必要な部品です。

8. 仕様

形名	電源	公称出力 (W)	極数 (P)	羽根径		質量 (kg)	起動電流 (A)	最大負荷電流 (A)
				(cm)	番手			
BF-15US ₁	単相100V 50/60Hz	20	4	15	#1	2.6	0.54/0.54	0.27/0.34
BF-18US ₁	単相100V 50/60Hz	50	4	18	#1 1/4	3.2	1.1/1.1	0.72/0.85
BF-20US ₁	単相100V 50/60Hz	70	4	20	#1 1/2	4.1	2.0/2.0	1.1/1.25
BF-23US ₁	単相100V 50/60Hz	100	4	23	#1 1/2	5.9	2.5/2.5	1.3/1.5
BF-23UT ₁	3相200V 50/60Hz	100	4	23	#1 1/2	5.9	1.3/1.3	0.5/0.55
BF-25US ₁	単相100V 50/60Hz	150	4	25	#1 3/4	6.4	4.4/4.2	1.6/2.0
BF-25UT ₁	3相200V 50/60Hz	150	4	25	#1 3/4	6.4	1.84/1.80	0.7/0.8
BF-28US ₁	単相100V 50/60Hz	200	6	28	#1 7/8	12.0	5.0/4.8	2.6/3.2
BF-28UT ₁	3相200V 50/60Hz	200	6	28	#1 7/8	12.0	3.0/3.0	0.95/1.15

製造販売元 株式会社 ソーワテクニカ
〒509-9132 岐阜県中津川市茄子川中垣外1646-45 電話0573-78-0302

技術指導元 三菱電機株式会社