

ソーワテクニカ

0809874HG8701

クロスフローファン（機器組込用）

形名

CE-06S45-SW・CF-06S45-SW・CFD-06S80-SW
CF-09S60-SW・CFD-09S70-SW・CFD-09S110-SW

組込要領書（取扱説明書）

（工事店さまへ）

組込工事を始める前に必ずこの説明書をよくお読みになり、正しく安全に組み込んでください。

組込工事は専門の機械器具メーカーさまが実施してください。

■この製品は単相 100V 製品です。

電源を確認して組込工事を行ってください。

組込工事終了後は、必ず組込機器側の説明書とともにこの説明書をお客さまにお渡しください。

（お客さまへ）

ご使用の前に必ずこの説明書をよくお読みになり、正しく安全にお使いください。










なお、お読みになった後は、お使いになる方がいつでも見られるところに必ず保管してください。

この製品は日本国内専用ですので日本国外では使用できず、またアフターサービスもできません。

This appliance is designed for use in Japan only and can not be used in any other country. No servicing is available outside of Japan.

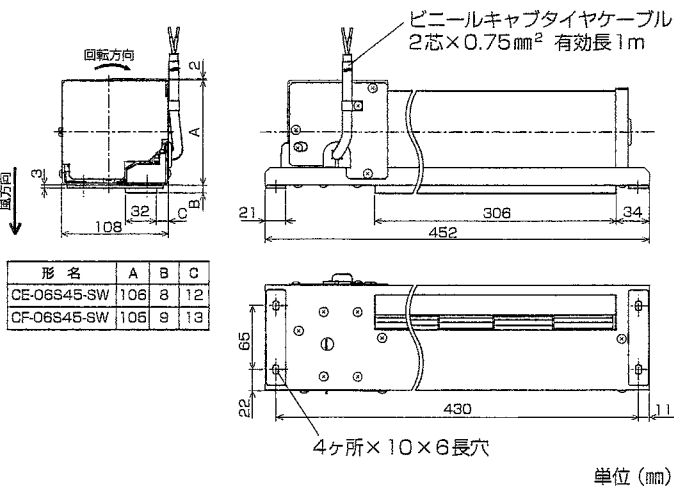
安全のために必ず守ること

●誤った取扱いをしたときに生じる危険とその程度を次の表示で区分して説明しています。

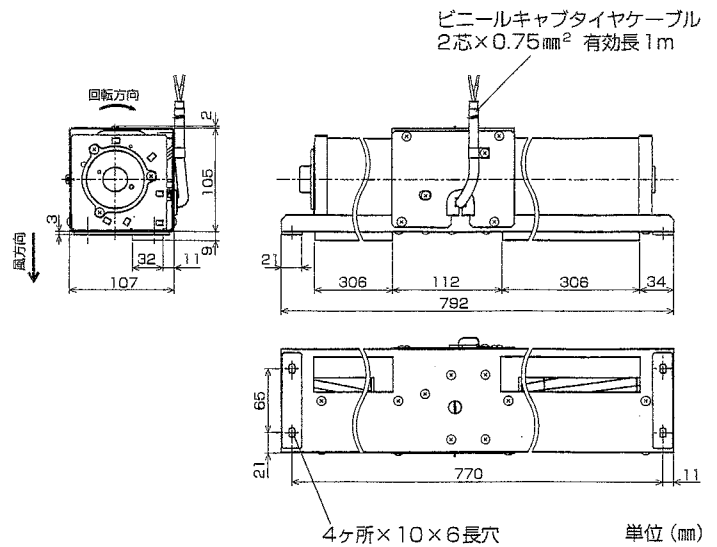
 警告 誤った取扱いをしたときに死亡や重傷などに結びつく可能性があるもの	 注意 誤った取扱いをしたときに傷害または建物・機械などの損害に結びつくもの
<div style="display: flex; align-items: center;">  <div style="margin-left: 10px;"> <ul style="list-style-type: none"> ● 燃焼機器の燃焼部に風が直接あたるところで使用しない 不完全燃焼したり、炎が消えたりして一酸化炭素中毒を起こす原因 ● 爆発性の粉じんやガスの発生する場所または発生するおそれのある場所には取付けない 爆発や火災の原因 </div> </div>	<div style="display: flex; align-items: center;">  <div style="margin-left: 10px;"> <ul style="list-style-type: none"> ● 直接炎があたるおそれのある場所には組み込まない 火災の原因 ● 1日50回以上のひんぱんな起動・停止を伴う使用はしない 部品が破損し落下等によりけがの原因 </div> </div>
<div style="display: flex; align-items: center;">  <div style="margin-left: 10px;"> <ul style="list-style-type: none"> ● 改造や必要以上の分解はしない 火災・感電・けがの原因 </div> </div>	<ul style="list-style-type: none"> ● この製品を組込用以外には使用しない 露出して使用するとけがの原因
<div style="display: flex; align-items: center;">  <div style="margin-left: 10px;"> <ul style="list-style-type: none"> ● 製品を水や消毒液につけたり、水や消毒液をかけたりしない ショートや感電の原因 </div> </div>	<ul style="list-style-type: none"> ● 本体の組込工事は十分強度があり、振動のないところに確実に 落下によりけがの原因
<div style="display: flex; align-items: center;">  <div style="margin-left: 10px;"> <ul style="list-style-type: none"> ● 運転中は危険ですから、製品の中に指や物を入れない けがの原因 </div> </div>	<div style="display: flex; align-items: center;">  <div style="margin-left: 10px;"> <ul style="list-style-type: none"> ● 配線工事は電気設備の技術基準や内線規程に従って安全・確実に行う 接続不良や誤った配線工事は感電や火災の原因 </div> </div>
<div style="display: flex; align-items: center;">  <div style="margin-left: 10px;"> <ul style="list-style-type: none"> ● 交流 100V を使用する 直流や交流 200V を使用すると火災や感電の原因 ● 保守点検の際は必ず分電盤のブレーカーを切る 通電状態では感電やけがをする原因 ● 漏電しゃ断機を必ず取付ける 取付けないと感電の原因 </div> </div>	<ul style="list-style-type: none"> ● 組込時および保守点検の際は手袋を着用する 端面などでけがの原因 ● 長期間使用しないときは、必ず分電盤のブレーカーを切る 絶縁劣化による感電や漏電・火災の原因

外形寸法図

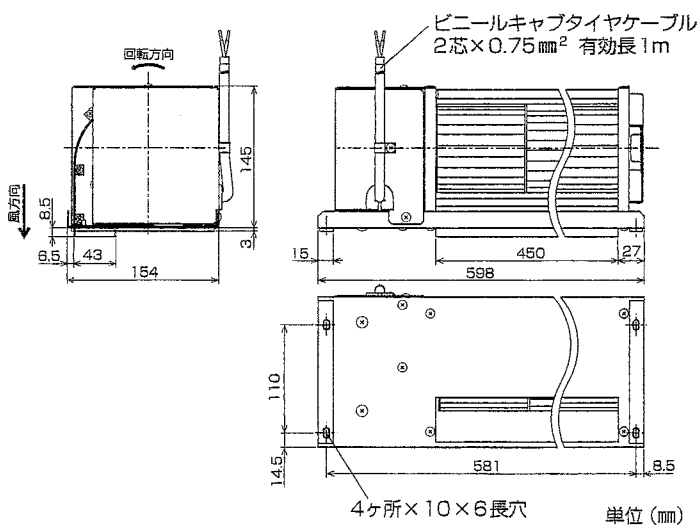
CE-06S45-SW
CF-06S45-SW



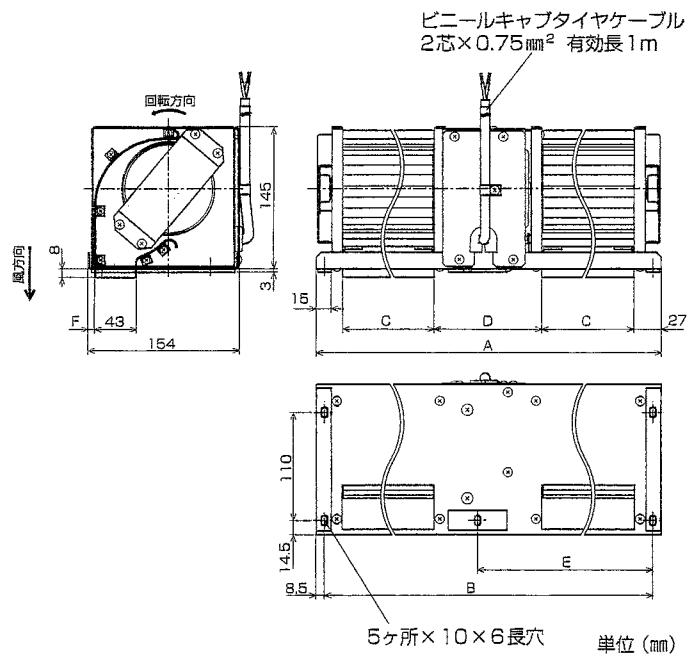
CFD-06S80-SW



CF-09S60-SW



CFD-09S70-SW
CFD-09S110-SW



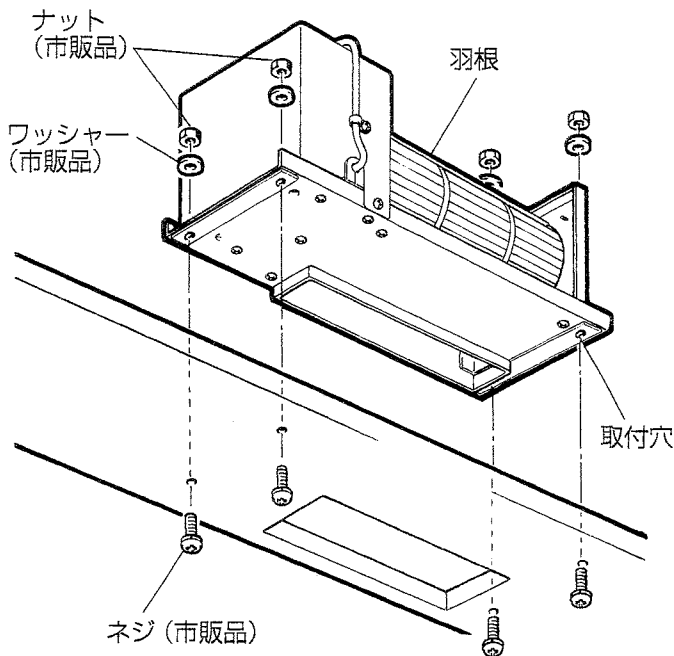
形名	A	B	C	D	E	F
CFD-09S70-SW	700	883	288	110	352	6.5
CFD-09S110-SW	1084	1067	450	130	544	8

取付け前のお願い

- 羽根に物をあてたり、取扱い時に無理な力を加えないでください。(異常音・変形の原因になります)
- 羽根には油や溶剤など付着させないでください。(破損する原因になります)
- 次のような場所には組み込まないでください。(故障や漏電の原因になります)
 - 使用温度範囲(0℃～+40℃)を超える場所および相対湿度80%(常温)を超える場所
 - ほこりや油煙の多い場所
 - 腐食性ガスの発生する場所や化学薬品を扱う場所
 - 高い静圧がかかる場所(空気の流れが不安定になります)

取付方法

取付例



1. 本体の組み込み

強固な場所で羽根が水平になるように、製品の取付穴を利用して、市販のネジ・ナット・ワッシャーで組み込む。

- ネジサイズ・個数は下表を参照してください。

形名	ネジサイズ	個数
CE-06S45-SW	M5ネジ	4
CF-06S45-SW		4
CFD-06S80-SW		4
CF-09S60-SW		4
CFD-09S70-SW		5
CFD-09S110-SW		5

お願い

- 組込部は十分強度があり、振動がないところを選んでください。
- 製品本体は露出しないようカバーなどで囲ってください。

2. 電気工事

- (1)本体から出ている電源コードを電源に接続する。
- (2)電源の接続後、本体に異常な振動・騒音がないことを確認する。
 - モーター損傷および、配線回路保護のため配線系統にモーターブレーカーなどの保護機器を使用する。
(モーターブレーカー等の選定にあたっては仕様の欄の電流値の1.2～1.5倍程度を参考にしてください)

使用方法

電源の入・切は、組み込まれている機器によって行う。

温度過昇防止装置について

モーターには温度の上がり過ぎを防止するため温度過昇防止装置(温度ヒューズ)を内蔵しています。過負荷・拘束運転などの異常時には温度ヒューズが溶断し、通電不可となり再運転できません。万一温度ヒューズが溶断した場合は、羽根ロック等の原因が考えられますので分電盤のブレーカーを切り、原因を取り除いてから、モーター部分を取り換える必要があります。取り換えは専門の業者へ依頼してください。

保守点検

保守点検は専門の業者へ依頼する。
お手入れは中性洗剤を浸した布で汚れをふき取り、洗剤が残らないように乾いた布でよくふき取る。



警告

- 保守点検の際は必ず分電盤のブレーカーを切る
通電状態では感電やけがの原因

お願い

- お手入れに下記の溶剤・洗剤を使用しないでください。
シンナー・アルコール・ベンジン・ガソリン・灯油・スプレー・アルカリ洗剤・化学ぞうきんの薬剤・クレンジー等けんま材入りの洗剤（変質・変色する原因になります）

アフターサービス

アフターサービスは、お買上げの販売店へお申しつけください。
なお、おわかりにならないときは、当社のお問い合わせ窓口（添付別紙の「修理窓口・ご相談窓口のご案内」参照）へご相談ください。

■補修用性能部品の保有期間

当社は、このソーワテクニカクロスフローファンの補修用性能部品を製造打ち切り後7年保有しています。
補修用性能部品とは、その製品の機能を維持するために必要な部品です。

仕様

形名	電源	50Hz					60Hz					極数 (P)	質量 (kg)
		風量 (m³/h)	電流 (A)	消費電力 (W)	騒音 (dB)	起動電流 (A)	風量 (m³/h)	電流 (A)	消費電力 (W)	騒音 (dB)	起動電流 (A)		
CE-06S45-SW	単相 100V	280	0.34	34	55	0.65	285	0.42	42	55	0.63	2	3.2
CF-06S45-SW		175	0.12	11.5	36	0.20	200	0.13	13	41	0.20	4	2.8
CFD-06S80-SW		275	0.14	13	37	0.20	305	0.16	15	41	0.21	4	3.9
CF-09S60-SW		530	0.40	40	52	0.62	550	0.51	50	53	0.62	4	5.2
CFD-09S70-SW		655	0.48	47	54	0.69	670	0.61	60	55	0.72	4	6.5
CFD-09S110-SW		1160	0.73	73	58	1.76	1250	1.00	99	59	1.68	4	10.4

※電流、消費電力はフリーエアで運転した値です。

※風量はオリフィスチャンバー法で測定した値です。

※騒音は吐出口方向を除く3方向へ1m離れた3点の平均値でフリーエアにてAスケールで測定した値です。

製造販売元 株式会社 ソーワテクニカ

〒509-9132 岐阜県中津川市茄子川中垣外1646-45 電話 0573-78-0302

技術指導元 三菱電機株式会社

この説明書は、再生紙を使用しています。