

この取扱説明書（据付工事説明書付）を必ずお読みください。

お客様へ
工事店様へ

873HM8905

ソーワテクニカ

農事用送風機 丸形タイプ用システム部材 前ガード

形名 G-R100FA

取扱説明書（据付工事説明書付）

この前ガードは、農事用送風機 丸形タイプに使用する専用前ガードです。

お客様へ

- ご使用前に必ずこの取扱説明書をお読みになり、正しく安全にお使いください。
- 「取扱説明書（据付工事説明書付）」は大切に保管してください。
- お客様自身では据付けないでください（安全や機能の確保ができません）。

工事店様へ






- 据付工事を始める前にこの取扱説明書をよくお読みになり、正しく据付けてください。
- 据付工事は販売店様、または専門の工事店様が実施してください。

据付工事終了後は、必ずお客様にこの説明書をお渡しください。

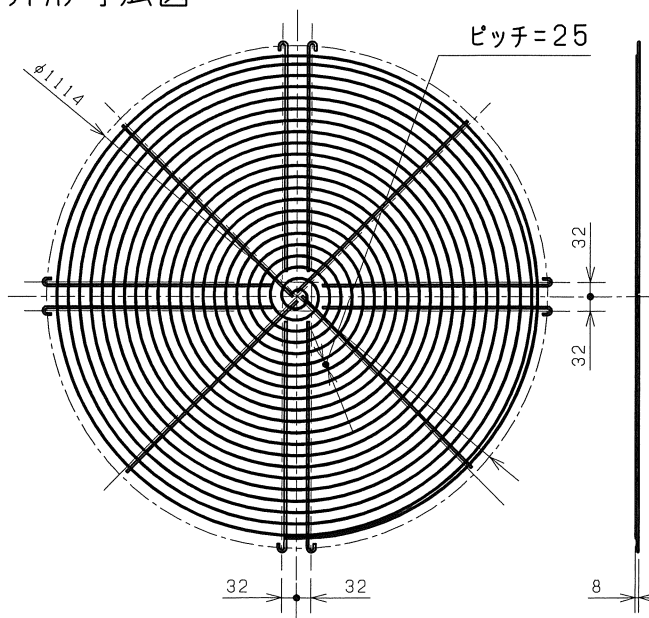
この製品は日本国内用ですので日本国外では使用できず、またアフターサービスもできません。

This appliance is designed for use in Japan only and can not be used in any other country. No servicing is available outside of Japan.

1. 安全のために必ず守ること

	警告	誤った取扱いをしたときに死亡や重傷などに結びつく可能性があるもの
	指示に従う	ガードを取付けても農事用送風機は高所取付用のため、床上1.8m以上の触れることのできない場所へ据付ける (けがの原因)
		どんな場合でもガードの中へ手や物などを絶対に入れない (けがの原因)
	接触禁止	運転中は危険ですから、送風機の中に指や物を入れない (けがの原因)
		農事用送風機への取付けまたはお手入れや保守点検の際は必ず分電盤のブレーカを切ってから行う。また、ぬれた手で操作をしない (感電やけがの原因)
	注意	誤った取扱いをしたときに軽傷または家屋、家財などの物的損害に結びつくもの
	指示に従う	ガード及び部品の取付けは確実に (落下によりけがの原因)
		取付けやお手入れの際は手袋を着用する (着用しないとけがの原因)

2. 外形寸法図



■ 付属部品

- ボルト . . . 8 個
- 座金 . . . 8 個
- ナット . . . 12 個
- 取付金具 . . . 4 個

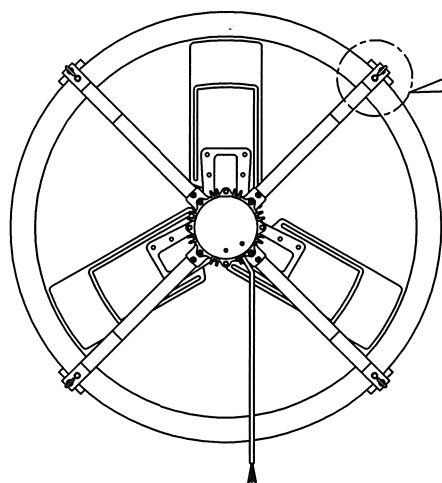
■ 適用機種

- KH-R100ETF-50
- KH-R100ETF-60
- KH-DCR100ETF

単位 (mm)

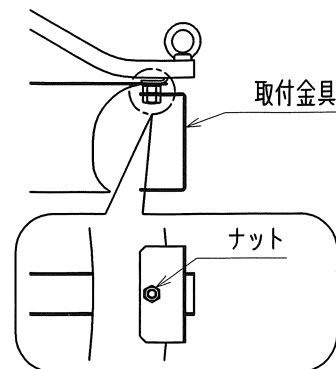
3. 据付方法

(1) 取付金具を送風機本体に取付けます。



取付金具を右図の位置に合わせ、
ナット1個にて確実に締付けます。
取付金具4個を上記方法にて取付けます。

使用付属部品	
取付金具	・・・ 4 個
ナット	・・・ 4 個

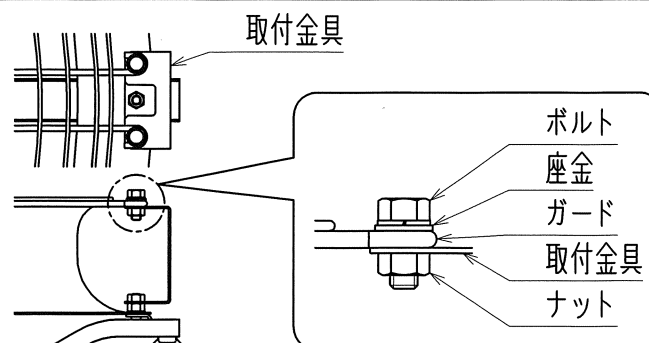
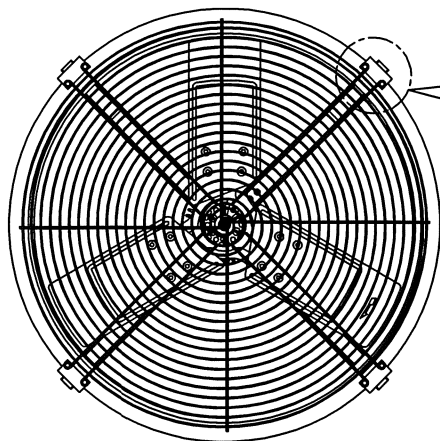


(2) ガードを取付けます。

前ガードの表裏を確認してボルト、座金、ナットで下図のように取付けます(8ヶ所)。

渦巻線側が表となります。表が表面になるよう取付けてください。

確実に締付け、ゆるみ、ガタつきがないことを確認してください。



使用付属部品	
ボルト	・・・ 8 個
座金	・・・ 8 個
ナット	・・・ 8 個

4. お手入れのしかた

お手入れの際は必ず農事用送風機の電源を切ってから行ってください。

汚れが目立ってきましたら1ヶ月に1度を目安として清掃してください。目詰まりがないようにしてください。

古くなった製品は買い換えてください。

お願い お手入れに下記の溶剤は使用しないでください。(変質、変色する原因になります)
シンナー、アルコール、ベンジン、ガソリン、灯油、スプレー、アルカリ洗剤、化学ぞうきんの薬剤

製造販売元
株式会社 ソーワテクニカ
〒509-9132 岐阜県中津川市茄子川中垣外1646-45
TEL 0573-78-0302

技術指導元
三菱電機株式会社

この説明書は、
再生紙を使用
しています。