

この取扱説明書（据付工事説明書付）を必ずお読みください。

お客様へ  
工事店様へ

ソーワテクニカ

872HN9003

## 農事用有圧換気扇システム部材 電動式シャッター

取扱説明書（据付工事説明書付）

	形名	適用用途
畜産用	SH-M80B	羽根径 80cm 農事用有圧換気扇の給排気口
	SH-M100B	羽根径 100cm 農事用有圧換気扇の給排気口
施設園芸用	SH-HM80B	羽根径 80cm 農事用有圧換気扇の給排気口
	SH-HM100B	羽根径 100cm 農事用有圧換気扇の給排気口

■この製品は単相200V製品です。電源を確認して据付工事を行ってください。

### お客様へ

- ご使用前に必ずこの取扱説明書をお読みにし、正しく安全にお使いください。
- 「取扱説明書（据付工事説明書付）」は大切に保管してください。
- お客様ご自身では据付けないでください。

### 工事店様へ

- 据付工事を始める前にこの取扱説明書をお読みにし、正しく据付けてください。
- 据付工事は販売店様、または専門の工事店様が実施してください。

据付工事終了後は、必ずこの説明書をお客様にお渡しください。

この製品は日本国内用ですので日本国外では使用できず、またアフターサービスもできません。

This appliance is designed for use in Japan only and can not be used in any other country. No servicing is available outside of Japan.

## 1. 安全のために必ず守ること

誤った取扱いをしたときに生じる危険とその程度を次の表示で区分して説明しています。

	<b>警告</b>	誤った取扱いをしたときに死亡や重傷などに結びつく可能性のあるもの
	<b>注意</b>	誤った取扱いをしたときに軽傷または家屋・家財などの物的損害に結びつくもの

●図記号の意味は、次のとおりです。

	禁止		水ぬれ禁止		浴室取付禁止
	分解禁止		指示に従う		アース確認

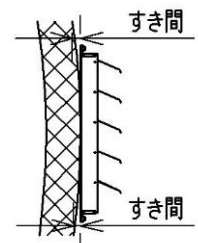
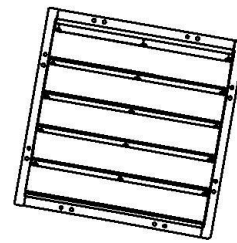
警告		
据付時 (工事店様)		爆発性の粉じんやガスの発生する場所または発生するおそれのある場所には据付けない（爆発や火災の原因）
		有圧換気扇と共締めするときは、メタルラス張り、ワイヤラス張り、ステンレス板などの金属と電氣的に接触しないように据付ける 【電気設備技術基準の解釈 第167条3項】 （漏電したとき、火災の原因） 漏電ブレーカを確実に取付ける （漏電のときに感電の原因）
		アースを確実に取付ける （故障や漏電のときに感電の原因）
使用時 (工事店様)		どんな場合でも改造はしない 分解修理は修理技術者以外の人が行わない （火災・感電・けがの原因） 修理はお買上げの販売店または当社のお問い合わせ窓口にご相談ください。
		製品を水につけたり、水をかけたりしない （ショートや感電の原因）
		定格電圧・定格周波数以外では使用しない （火災・感電の原因） お手入れや保守点検の際は必ず分電盤のブレーカを切る （感電やけがの原因）

## 注意

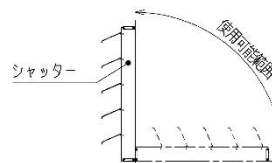
据付時 (工事店様)		浴室など湿気が多い場所・雨水のかかる屋外には絶対に据付けない（感電や火災の原因）
		本体の据付工事は十分強度のあるところを選んで確実に行う（落下によるけがの原因） 電気工事は必ず有資格者である電気工事が内線規定や電気設備技術基準に従って行う。絶対に「手より接続」はしない。又、電源電線の結線部分はJIS C 8340の「電線管用金属製ボックス」内にて行う（接続不良や誤った電気工事は感電や火災の原因） 開梱・据付・保守点検およびお手入れの際は手袋を着用する（端面などでけがの原因）
		お手入れや保守点検の際は手袋を着用する（けがの原因）
使用時 (お客様)		台風時、強風時には使用しない（製品・部品の破損、落下によりけがの原因）
		長期間ご使用にならないときは、必ず分電盤のブレーカを切る（絶縁劣化による感電や漏電・火災の原因）

## 2. 据付前のお願い

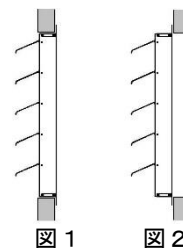
- 据付場所が悪いと故障の原因になります。次のような場所には据付けないでください。
  - ・モータ部分に直接雨水のかかる場所
  - ・使用温度範囲（-10℃～+50℃）を超える場所、および相対湿度90%（常温）を超える場所
  - ・氷結するおそれのある場所
  - ・厨房など油煙が多い場所や水蒸気が多く発生する場所
  - ・腐食性ガスをフード・ダクトなどで局所排気する場所
- ※強酸・強アルカリ性の腐食性ガスが発生する場所への設置は寿命が短くなる場合があります。
- ※河川、海岸地域や水海上の船舶施設、塩素等の腐食性ガスが発生する場所及び水蒸気が多い場所や常時湿潤している場所などでは商品の寿命が著しく短くなる場合があります。定期的（約1年を目処）に商品の点検をして下さい。
- 本製品は停電時、開閉動作ができません。停電等によって通電がされない時に二次的被害が想定される場合には必ず対処法を準備してください。
- 電動式シャッターを給気口としてご使用になる場合、排気ファンに対して適切な台数を設置してください。
- 斜めに据付けないでください。
- ゆがんだ面に据付けないでください。



- 1日4回以上のひんぱんな起動・停止を伴う使用は避けてください。シャッターが破損するおそれがあります。
- 給気口のシャッターとして使用する場合は、雨が当たっていると雨水を吸い込むことがあります。雨のかからない場所に設置するか、万一雨水を吸い込んでも支障のない場所に設置してください。（モータ部分に雨水がかからないようにしてください）
- 吸込側や吐出側に遮へい物や極端な風路の曲がりのある場所では使用しないでください。

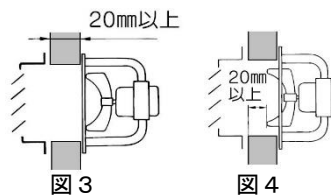


- シャッターは据付面が垂直から下側になる範囲で据付けてください。ただし雨水を吸い込む恐れのある場所では、据付面は垂直としてください。



- 畜産用 SH-M80B, SH-M100B の場合、据付は図1、図2のように据付けてください。施設園芸用 SH-HM80B, SH-HM100B の場合、図2のように据付けてください。図1の場合は、枠外寸法（3項参照）に対し、余裕を確保した壁穴寸法としてください。

●有圧換気扇と組合わせて使用する場合は以下に注意してください。



- ・据付けは図3、4のように据付けてください。

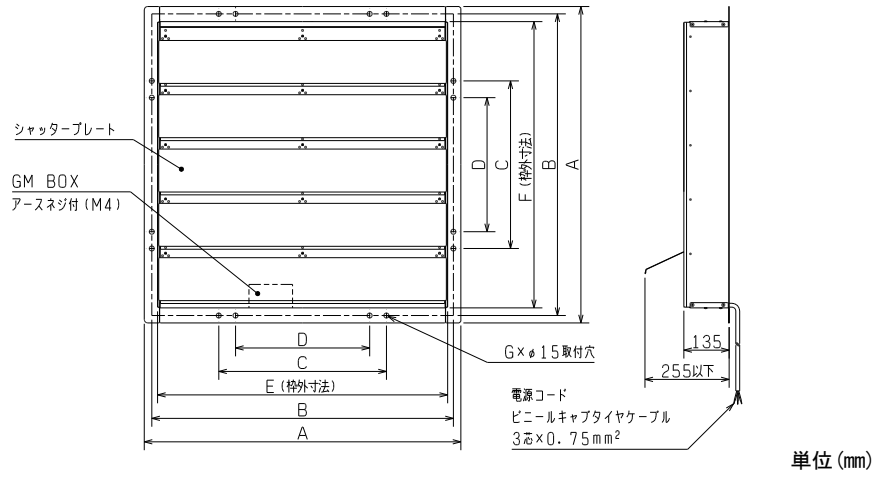
羽根が据付面から出ない場合  
羽根が据付面から出る場合

- 給気で使用する場合は、起動時はシャッターが開いた後8秒遅れて有圧換気扇が起動するようにしてください。また、停止時は30秒遅れてシャッターが閉まるようにしてください。（有圧換気扇の風圧により、シャッターが破損するおそれがあります）

- 据付後シャッターが確実に開閉するか、振動や異常音がないか試運転をしてください。

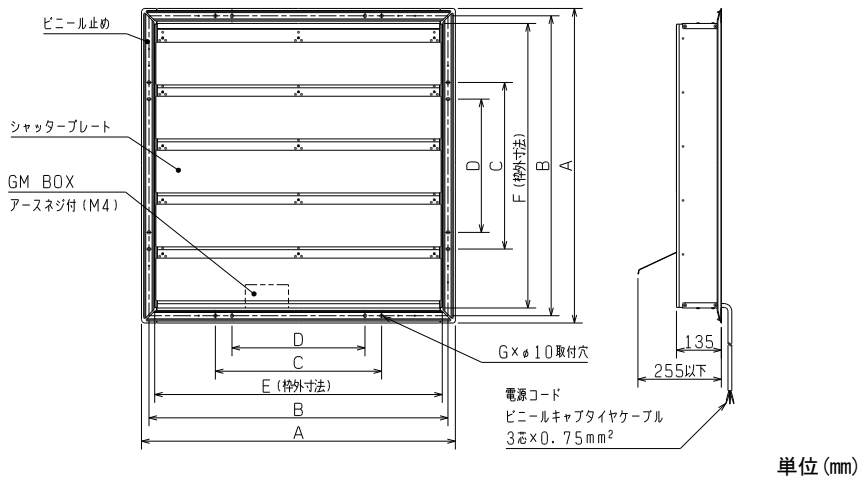
### 3. 外形寸法図

SH-M80B, SH-M100B



形名	A	B	C	D	E	F	G	シャッタープレート枚数
SH-M80B	944	900	500	400	871	854	16	5枚
SH-M100B	1105	1060	600	-	1032	1015	8	6枚

SH-HM80B, SH-HM100B



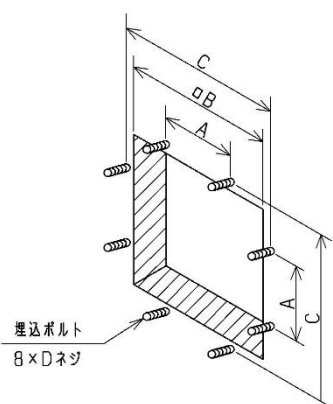
形名	A	B	C	D	E	F	G	シャッタープレート枚数
SH-HM80B	944	900	500	400	871	854	16	5枚
SH-HM100B	1105	1060	600	-	1032	1015	8	6枚

### 4. 仕様

	形名	電源	質量 (kg)
畜産用	SH-M80B	単相 200V 50/60Hz	11
	SH-M100B	単相 200V 50/60Hz	13.5
施設園芸用	SH-HM80B	単相 200V 50/60Hz	12.5
	SH-HM100B	単相 200V 50/60Hz	15

### 5. 据付方法

●壁穴および埋込ボルト寸法



形名	A	B	C	D
SH-M80B	400 又は 500	875	900	M12
SH-M100B	600	1036	1060	M12
SH-HM80B	400 又は 500	875	900	M8
SH-HM100B	600	1036	1060	M8

※SH-HM80B、SH-HM100Bにてビニール止めを使用する場合は、製品のビニール止め側からボルトを差込み据付けてください。ビニール止め用のパネが正常に取り付けできなくなる可能性があります。  
 ※SH-M80B、M100BとSH-HM80B、HM100Bで使用するボルト径が異なりますのでご注意ください。

●有圧換気扇と組合わせて使用する場合

- (1) シャッターの取付穴を埋込ボルトに差し込む。
- (2) 有圧換気扇の取付穴を埋込ボルトに差し込み、市販のワッシャー・ナット各8個で確実に締め付ける。
- (3) 製品端面と電動式シャッターの間隔は20mm以上離してください。

●電気工事・・・結線図および配線例を参照して行う。

#### 警告

- ・定格電圧・定格周波数以外では使用しない  
火災・感電の原因
- ・アースを確実に取付ける  
故障や漏電のときに感電の原因

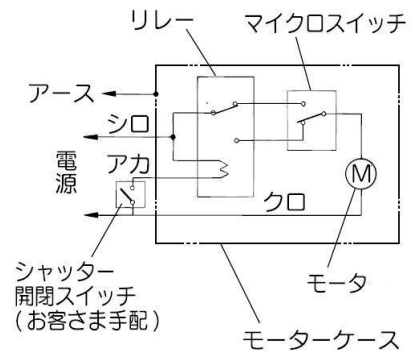
#### 注意

- ・電気工事は必ず有資格者である電気工事が内線規定や電気設備技術基準に従って行う。絶対に「手より接続」はしない。又、電源電線の結線部分はJIS C 8340の「電線管用金属製ボックス」内で行う。接続不良や誤った電気工事は感電・火災の原因
- ・据付工事の際は手袋を着用する  
けがの原因

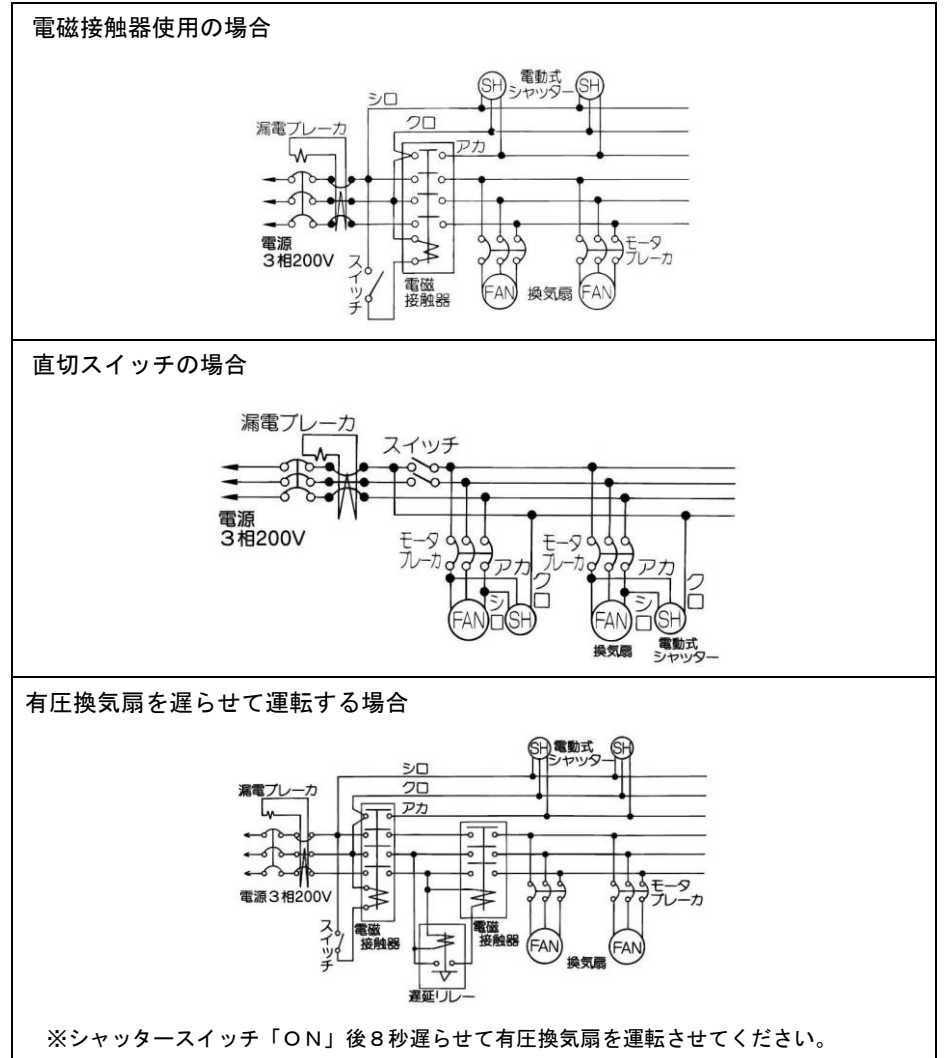
・この製品は単相200V製品です。

- ・電源の間違いがないか確認して接続する。間違った電源で運転するとモータが焼損します。
- ・電気設備技術基準に基づき、電気工事士によるD種接地工事（アース）を行うとともに漏電ブレーカを必ず設置する（故障・漏電時の感電防止）。

■結線図



■有圧換気扇との連動運転の配線例



●お願い

- ・シャッターを閉じるときもモータを動かす電源が必要です。配線工事に間違いがないようにご注意ください。
- ・換気扇を何台も設置する場合は、漏電ブレーカが作動したときに全部の換気扇が止まらないよう、2系統以上の回路に分ける必要があります。

### 6. お手入れのしかた

#### 注意

- ・お手入れの際は手袋を着用する  
けがの原因

- 約3ヶ月に1度を目安に中性洗剤を浸した布で汚れをふき取り洗剤が残らないように乾いた布でよくふき取る。

- 農業・肥料・消毒液を製品にかけないでください（製品の寿命を著しく短くします）。

●お願い

- ・お手入れに下記の溶剤を使用しないでください（さびの発生の原因になります）。シンナー・アルコール・ベンジン・アルカリ洗剤等
- ・高圧水による洗浄はしないでください。

### 7. アフターサービス

- アフターサービスは、お買い上げの販売店へお申しつけください。なお、おわかりにならないときは、当社のお問い合わせ窓口（添付別紙の「修理窓口・ご相談窓口のご案内」参照）にご相談ください。

●補修用性能部品の保有期間

当社はこのソーワテクニカ農事用有圧換気扇システム部材 電動式シャッターの補修用性能部品を製造打ち切り後9年保有しています。補修用性能部品とは、その製品の機能を維持するために必要な部品です。

製造販売元  
株式会社 ソーワテクニカ  
〒509-9132 岐阜県中津川市茄子川中垣外 1646-45  
TEL 0573-78-0302

技術指導元  
三菱電機株式会社

この説明書は、再生紙を使用しています。