

防霜用パワーファン専用システム部材

取付ポール径対応アタッチメント

形名

PG-140B2

形名
コード 10M 136

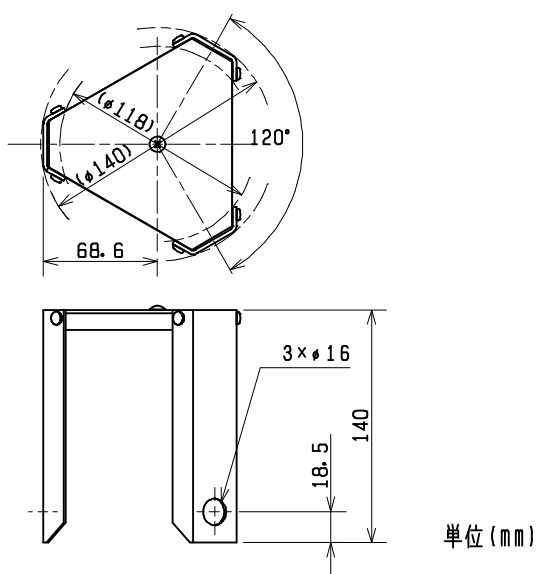
取付説明書

販売店・工事店さま用

この取付ポール径対応アタッチメントはソーワテクニカ防霜用パワーファンをポールに取付けるときに使用するものです。

- 取付工事を始める前に必ず、この取付説明書をお読みください。
- 取付工事は販売店さま、または専用の工事店さまが実施してください。

1. 外形寸法図



- 付属部品：取付ボルト M10×60・・・3本

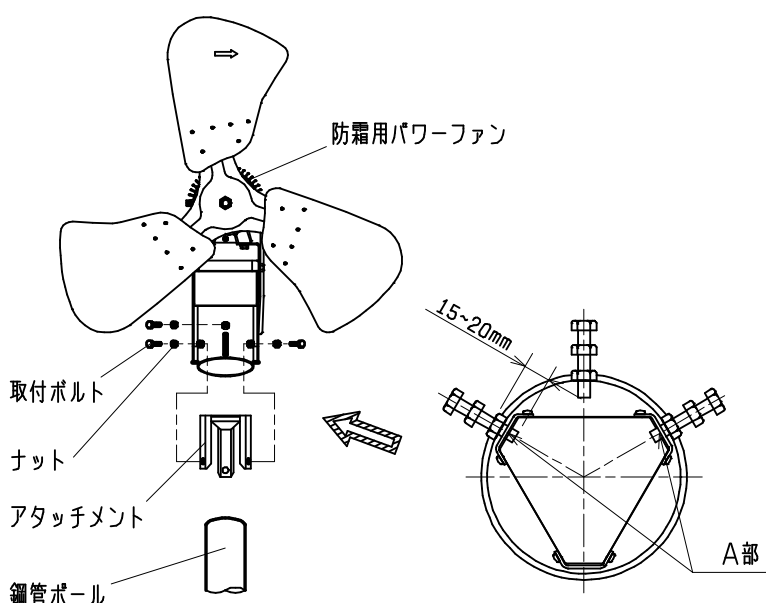
適用機種

PG-60HTGタイプ
PG-70JTG, GTGタイプ
PG-80HTGタイプ
PG-100HTG, KTGタイプ

適用ポール外径

φ114.3
φ101.6

2. 取付方法



1. 防霜用パワーファンに取付けられている取付ボルトとナット（3カ所）を取外します。
※取外した取付ボルトは使用しません。
2. アタッチメントを防霜用パワーファンに差込み、付属の取付ボルトと前項で取外したナットを、左図のように2カ所（A部）アタッチメントの穴に通します。
※取付ボルトは、アタッチメントが落ちない程度（約15～20mm）締付けます。
3. 防霜パワーファンをポールにかぶせるように入れ、ボルト・ナットでポールにしっかり固定します。（3カ所）
※詳細は防霜用パワーファンの取付・取扱説明書を参照してください。

製造販売元 株式会社 ソーワテクニカ
〒509-9132 岐阜県中津川市茄子川中垣外1646-45 電話0573-78-0302
技術指導元 三菱電機株式会社

この説明書は、再生紙を使用しています。