

ソーワテクニカ

ハウス用給気シャッター

形名 SH-K100

取付・取扱説明書

も く じ ページ

安全のために必ず守ること	1~2
外形寸法図	2
取付方法	2~3
シャッター固定方法	3
お手入れのしかた	3

取付工事を始める前に必ずこの説明書をお読みにになり、正しく安全に取付けてください。

取付工事は販売店さま、または専門の工事店さまが実施してください。

取付工事終了後は、必ずお客様にこの説明書をお渡しください。

ご使用の前に必ずこの説明書をお読みにになり、正しく安全にお使いください。








なお、お読みにになった後は、お使いになる方がいつでも見られるところに必ず保管してください。

安全のために必ず守ること

誤った取扱いをしたときに生じる危険とその程度を次の表示で区分して説明しています。

● 図記号の意味は、次のとおりになっています。

 警告	誤った取扱をしたとき、死亡や重傷などに結びつく可能性のあるもの	 禁止	 指示に従い必ず行う
 注意	誤った取扱をしたとき、傷害または家屋・家財などの損害に結びつくもの	 分解禁止	

 警告	
	製品の上に乗ったり、足をかけたりしない。 (落下する恐れがあります。)
	分解・改造はしない。(けがの原因になります。) 分解・修理は修理技術者のいる販売店または当社のお問い合わせ窓口にご相談ください。
	お手入れや修理を依頼される際は必ず分電盤のブレーカーを切ってから行う。 (感電やけがをすることがあります。)
 注意	
	取付けやお手入れの際は手袋を着用する。 (けがをすることがあります。)
	取付け工事は十分強度のあるところを選んで確実に行う。 (落下によりけがをすることがあります。)

お願い フード落下防止のために、1年に1回程度取付方法に沿って保守点検が必要です。

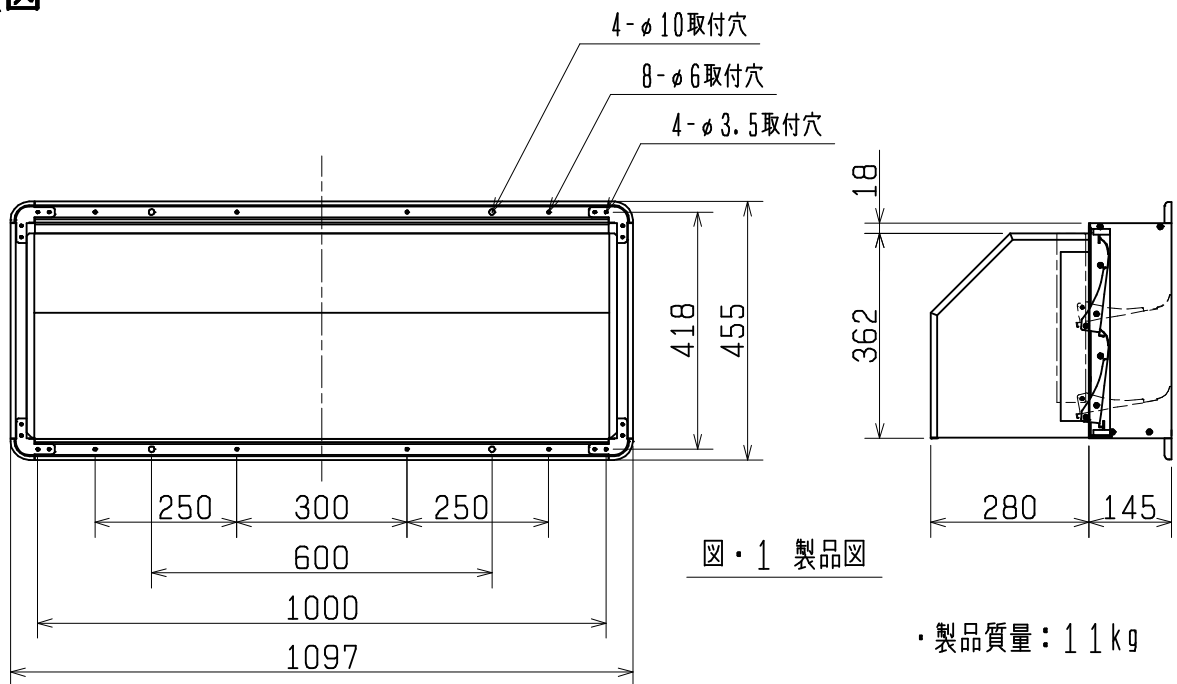
この製品は日本国内用ですので日本国外では使用できず、またアフターサービスもできません。

This appliance is designed for use in Japan only and can not be used in any other country.
No servicing is available outside of Japan.

取付け前のお願い

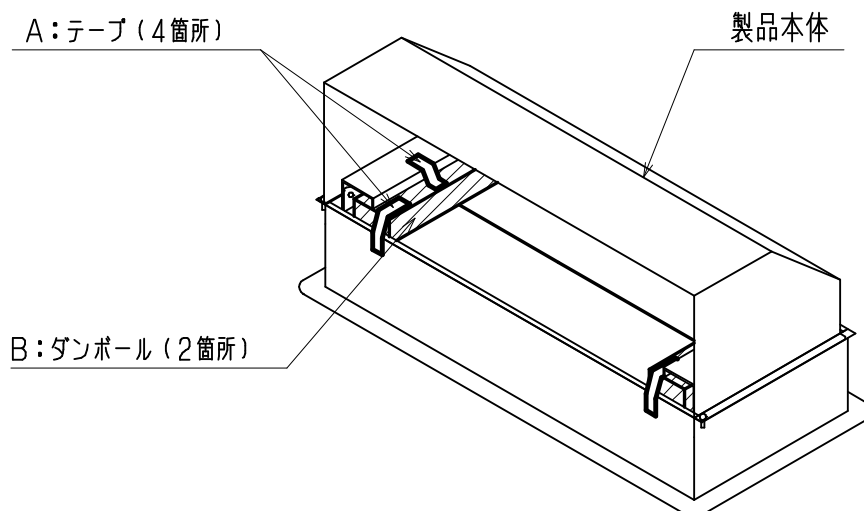
- ・凍結する恐れのある場所やほこりの多い場所には取り付けないでください。
- ・強酸・強アルカリ性の腐食性ガスが発生する場所への設置は寿命が短くなる場合があります。
- ・斜めに取付けないでください。
- ・傾けて取付けないでください。
- ・ゆがんだ面に取付けないでください。
- ・本体はできるだけ高いところに取付けてください。

外形寸法図



取付方法

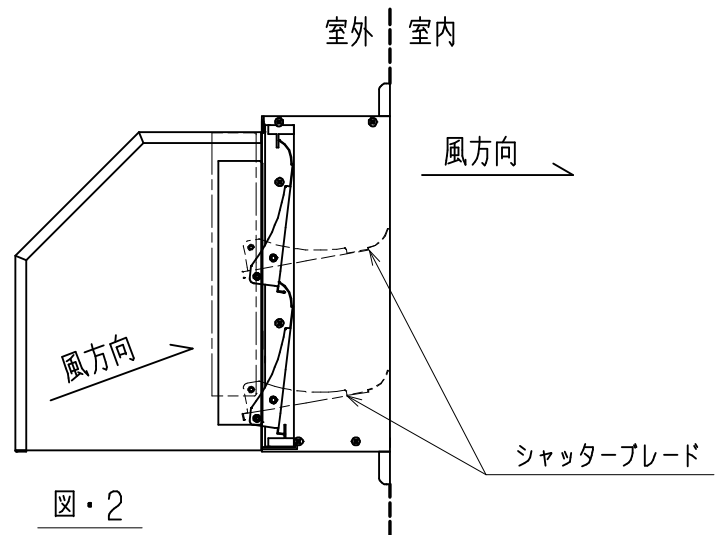
- 本体を取付ける前に、A～B部品（下図参照）を取外して下さい。



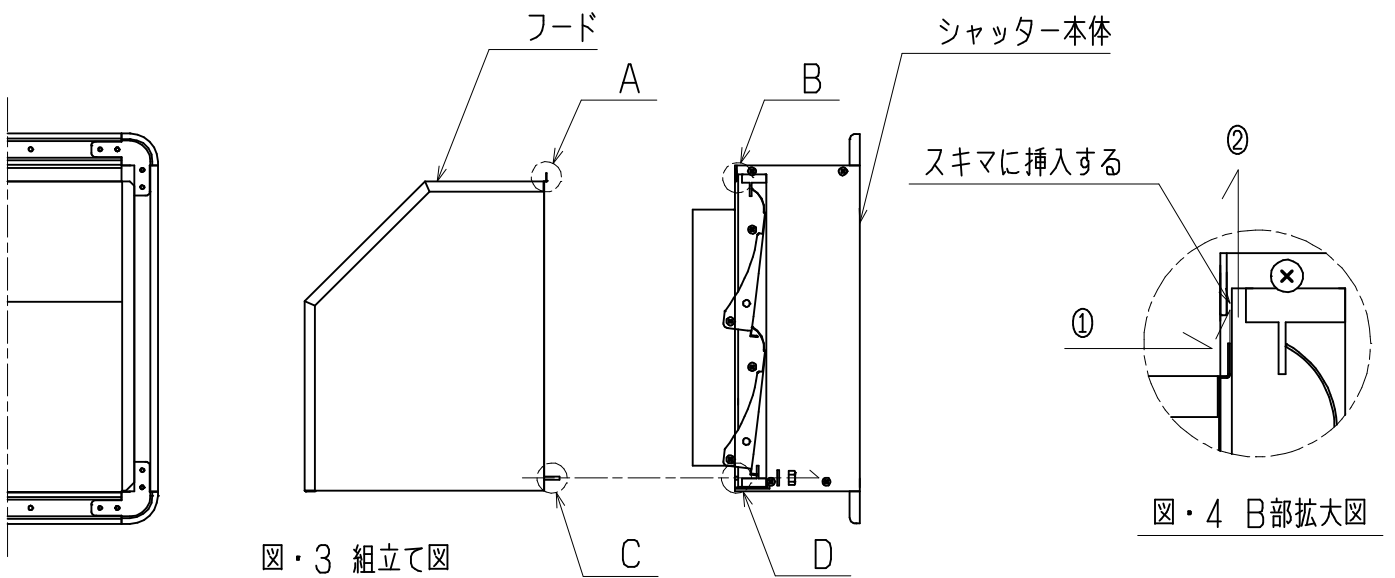
取付方法 つづき

- ・本製品は、シャッターブレードが図・2になるよう取付けてください。
- ・製品を取付け固定する場合は、市販のボルト及びタッピングねじで確実に締付けてください。

※シャッターブレード付近に障害物がないようにしてください。



図・2



図・3 組立て図

図・4 B部拡大図

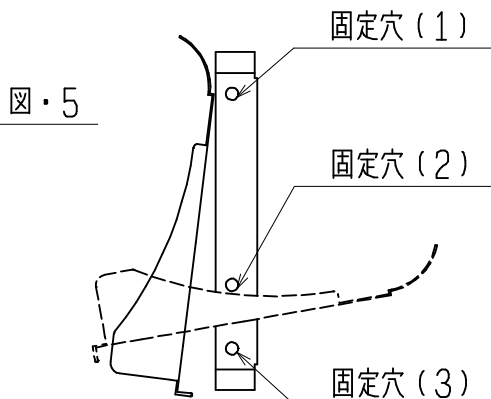
● フード取付方法

1. A部をB部（図・4参照）に挿入します。
2. C部（ボルト）をD部（穴）に挿入し付属ワッシャー・ナットにて締付けます。（2箇所）

お願い 取付後シャッターが確実に開閉するか振動や異常音がないか試運転をしてください。

シャッターブレードの固定方法

・シャッターブレードは、使用目的により図・5に従い全開・全閉固定が可能です。



図・5

・工場出荷時 固定穴(3)に取付けられているネジは使用目的により下記位置に変更してください。

- ・固定穴(1)：シャッター全閉
- ・固定穴(2)：シャッター全開
- ・固定穴(3)：通常使用時

※ シャッター固定は、必ず分電盤のブレーカーを切ってから変更してください。

お手入れのしかた

約3ヶ月を目安に中性洗剤を浸した布で汚れをふき取り洗剤が残らないように乾いた布でよくふき取る。



お願い お手入れに下記の溶剤は使用しないでください。
(さびの発生の原因になります)
シンナー、アルコール、ベンジン、アルカリ洗剤など

製造販売元 株式会社 ソーワテクニカ
〒509-9132 岐阜県中津川市茄子川中垣外1646-45 電話0573-78-0302

技術指導元 三菱電機株式会社

この説明書は、
再生紙を使用
しています。